

Climatix™

## HMI-DM

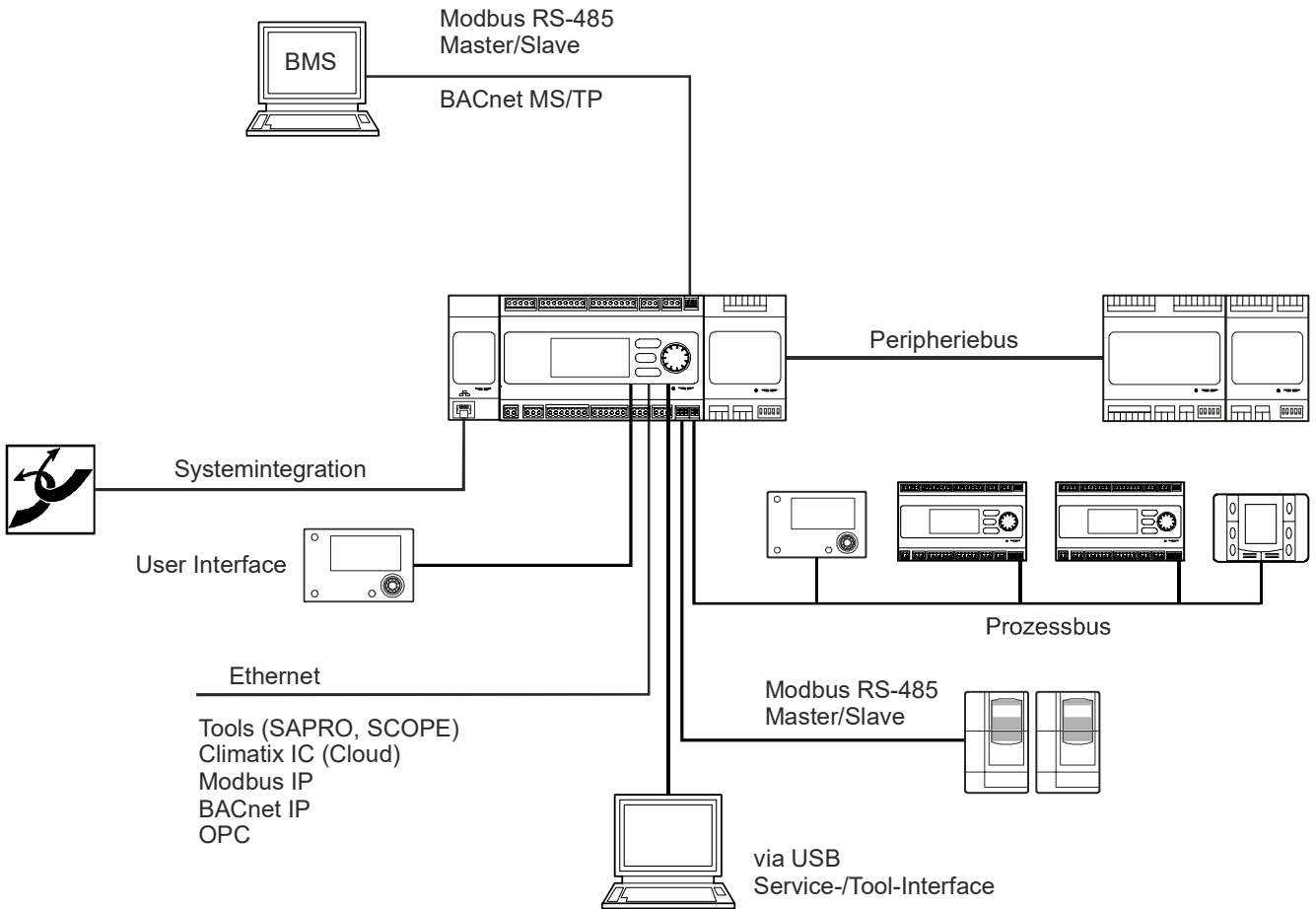
POL895.5x/xxx



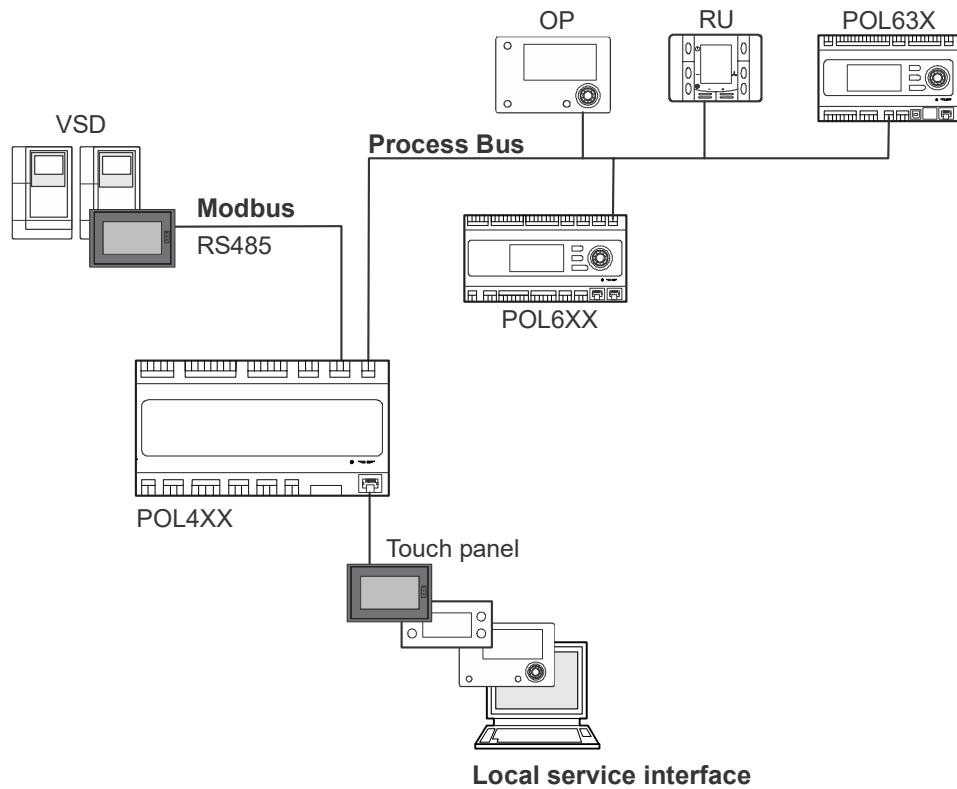
### HMI-DM für Anzeige- und Systemkonfiguration für Climatix POL600 oder POL400-Regler

- Anzeige mit 8 Zeilen, Hintergrundbeleuchtung blau oder weiss
- Drehdruckknopf für einfache Bedienung
- Alarntaste mit LED
- INFO-Taste
- Benutzerdefinierbares Passwort für jede Zugriffsebene
- Bedienung in mehreren Sprachen
- Zeitprogramm
- Lokal- oder Fernbedienung
- Speisung über Prozessbus oder Service-Schnittstelle auf dem Regler
- Schaltschrank- oder Wandmontage
- Firmware-Upgrade über USB-Schnittstelle
- Das HMI-DM POL895 ist Teil des Climatix-Sortiments.  
Siehe auch Datenblatt 3900

## Kommunikationskonzept



*Climatix POL6xx Kommunikationskonzept (hier C600)*



*Climatix POL4xx Kommunikationskonzept (hier POL42x)*

Allgemeine Daten	
Abmessungen (B x H x T)	144 x 96 x 26 mm
Werkstoffe und Farben	Gehäuse: Plastik, hellgrau RAL 7035
Gewicht ohne Verpackung	257 g

Speisung	
Speisung	DC 24 V Über Prozessbus, Serviceschnittstelle oder separate Speisung
Stromaufnahme bei DC 24 V	Max. 85 mA
Stromaufnahme über Prozessbus	Max. 45 mA

Schnittstellen		
Verbindung zu Prozessbus (PB)	Basierend auf KNX TP1	
	Busverbindung	CE+, CE- nicht vertauschbar
	Klemme	Anschluss mit 2 Schrauben
	Max. Länge	700 m
	Kabeltyp	Verdrilltes Paar; 0.5...2.5 mm <sup>2</sup> (gemäss KNX-Spezifikation)
	Hinweis: Siehe Montageanleitung M3940 für Anschluss	
Anschluss zu Serviceschnittstelle	RS-485 (EIA-485)	
	Anschluss	RJ45-Buchse, beidseits
	Max. Länge abgeschirmtes	50 m
	Max. Länge ungeschirmtes Kabel	3 m
	Kabeltyp	Standardnetzwerkabel mit 2 RJ45-Steckern (8 Drähte, verdrilltes Paar)
	Hinweis: Siehe Montageanleitung M3940 für Anschluss	
USB-Schnittstelle	USB-Verbindung	
	Busverbindung	USB 2.0, Gerät, Typ USB-B

Anzeige	
LCD	FSTN
Auflösung	Punktmatrix 96 X 208
Hintergrundbeleuchtung	Blau oder weiss, konfigurierbar

Umgebungsbedingungen und Schutzklasse	
Schutz	
Schutzklasse gemäss EN 60529	IP31
Sicherheitsklasse	Klasse II (SELV EN 60730)
Verschmutzungsgrad	II gemäss EN 60730-1
Klimatische Umgebungsbedingungen	
Transport gemäss EN 60721-3-2	Temperatur: -40...70 °C Feuchtigkeit: <95 % r.F. (ohne Betauung) Atmosphärischer Druck: Min. 260 hPa, entspricht max. 10000 m über Meeresspiegel
Bedienung nach EN 60721-3-3	Temperatur: -20...60 °C Luftfeuchtigkeit: <90% r.F. (ohne Betauung) Atmosphärischer Druck: Min. 700 hPa, entspricht max. 3000 m über Meeresspiegel

Normen, Richtlinien und Zulassungen	
Produktnorm	EN 60730-1 Automatische elektr. Regel- und Steuergeräte für Hausgebrauch und ähnliche Anwendungen
Elektromagnetische Verträglichkeit	Für Wohn-, Geschäfts- und Industrieumgebungen
EU-Konformität (CE)	CB1T3941xx
RCM-Konformität	CB1T3941en_C1
Listings	UL916, UL873 <a href="http://database.ul.com/">http://database.ul.com/</a> CSA C22.2M205 <a href="http://www.csagroup.org">http://www.csagroup.org</a>
EAC	Eurasische Konformität
FCC	FCC Part 15 (EMV-Emissionen FCC CFR 47, Part 15)
Umweltverträglichkeit	Die Produkt-Umweltdeklaration (CB1E3940_01en) enthält Daten zur umweltverträglichen Produktgestaltung und Bewertung (RoHS-Konformität, stoffliche Zusammensetzung, Verpackung, Umweltnutzen, Entsorgung).

## Funktionen

Die Funktionen des Climatix HM-DM (POL895.5x) ist im Handbuch CB1P3916en02 beschrieben.

## Bestellung


Typ	Artikelnummer	Bezeichnung
POL895.51/STD	S55626-H655-B100	HMI-DM POL895.5x mit Kabel; Anzeige 96 x 208

## Produktdokumentation

Dokument-ID	Titel	Thema
Q3900	Climatix-Sortiment	Climatix-Produktsortiment
P3916	Basisdokument POL895.5x	Grundlagen und Funktionen
M3940	Montageanleitung für POL895	Montage und Installation

## Hinweise

### Sicherheit: Nationale Sicherheitsbestimmungen

	<p><b>▲ VORSICHT</b></p>
	<p><b>Länderspezifische Sicherheitsvorschriften</b></p> <p>Das Nichtbeachten von länderspezifischen Sicherheitsvorschriften kann zu Personen- und Sachschäden führen.</p> <ul style="list-style-type: none"> <li>• Beachten Sie länderspezifischen Bestimmungen und halten Sie die entsprechenden Sicherheitsrichtlinien ein.</li> </ul>

<b>!</b>	<b>HINWEIS</b>
	Das Design stimmt mit SELV gemäss EN 60730 überein. Sorgfalt bei der Verdrahtung ist erforderlich, um den Schutz gegen unbeabsichtigtes Berühren anderer Teile mit Spannungen über 42 V <sub>eff</sub> zu gewährleisten.

## Entsorgung

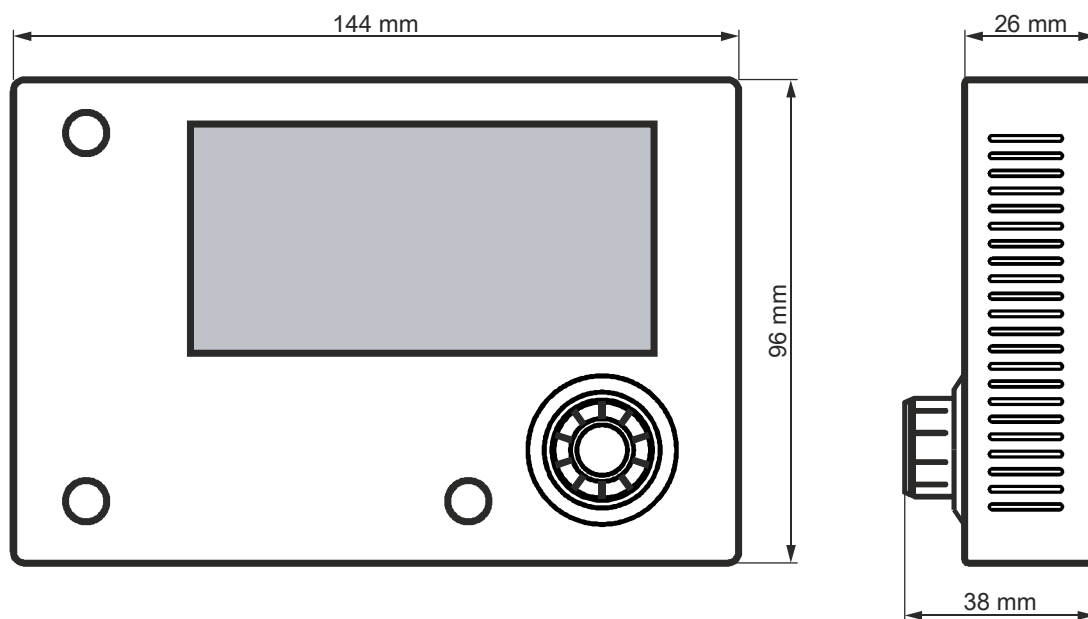
---



Das Gerät gilt für die Entsorgung als Elektronik-Altgerät im Sinne der Europäischen Richtlinie 2012/19/EU und darf nicht als Haushaltsmüll entsorgt werden.

- Entsorgen Sie das Gerät über die dazu vorgesehenen Kanäle.
- Beachten Sie die örtliche und aktuell gültige Gesetzgebung.

## Abmessungen



*Abmessungen in mm*