



## RIS 700 V EKO 3.0

DE MONTAGE UND INSTALLATIONSANLEITUNG



# 1. INHALTSVERZEICHNIS

<b>2.SYMBOLS UND KENNZEICHNUNGEN</b>	<b>3</b>
<b>3.SICHERHEITSHINWEISE UND VORSICHTSMASSNAHMEN</b>	<b>4</b>
<b>4.INFORMATIONEN ÜBER DAS PRODUKT</b>	<b>5</b>
4.1.    BESCHREIBUNG	5
4.2.    ABMESSUNGEN UND GEWICHT	5
4.3.    TECHNISCHE DATEN	6
4.4.    ZULÄSSIGE BETRIEBSBEDINGUNGEN	7
4.5.    STANDARDLIEFERUMFANG	7
4.6.    BESCHREIBUNG DER KOMPONENTEN	7
<b>5. INSTALLATION</b>	<b>8</b>
5.1.    WARENANNAHME	8
5.2.    TRANSPORT UND LAGERUNG	8
5.3.    AUSPACKEN	8
5.4.    VERROHRUNGS- UND ANSCHLUSSPLAN	9
5.5.    MONTAGE	10
5.6.    PLATZANFORDERUNGEN FÜR MONTAGE	11
5.7.    BODENMONTAGE	11
5.7.1.    KONDENSATABLAUF	11
5.8.    ANSCHLUSS DER LUFTKANÄLE	11
5.9.    ANSCHLUSS AN DAS STROMNETZ	12
5.10.    EMPFEHLUNGEN ZUR INBETRIEBNAHME	12
5.10.1.    SYSTEMSCHUTZ	12
5.10.2.    EMPFEHLUNGEN VOR INBETRIEBNAHME (IN ANWESENHEIT DES ENDNUTZERS)	12
<b>6. WARTUNG</b>	<b>13</b>
6.1.    SICHERHEITSEINWEISUNG	13
6.2.    ALLGEMEINE EMPFEHLUNGEN ZUR WARTUNG DES LÜFTUNGSSYSTEMS	13
6.3.    ÖFFNUNG DER ABDECKUNG	13
6.4.    FILTERWARTUNG	14
6.5.    WARTUNG DER VENTILATOREN	14
6.6.    WARTUNG DES WÄRMETAUSCHERS	14
6.7.    VEDLIGEHOELDELSE AF VARMEFLADE	15
6.8.    WARTUNG DER STEUERUNG	15
<b>7. STEUERUNG</b>	<b>16</b>
7.1.    GERÄTESTEUERUNG	16
7.2.    GERÄTEFUNKTIONEN	16
<b>8. ZUBEHÖR</b>	<b>17</b>
8.1.    ANSCHLUSS VON ZUBEHÖR	18
8.1.1.    BRANDSCHUTZ SIGNALEINGANG (BRANDSCHUTZEINGANG (NC))	18
8.1.2.    EXTERNE CO2 / DRUCKSENSOREN	18
8.1.3.8.1.4.    RAUM CO2 SENSOR INSTALLATIONSEMPFEHLUNG	19
8.1.4.    CO2 KONZENTRATION NACH PETTENKOFER LIMIT	19
8.1.5.    ANSCHLUSS VON AUSSEN- UND FORTLUFTKLAPPEN	19
8.1.6.    ANSCHLUSS VON FERNBEDIENETEIL ODER MODBUS	20
8.1.7.    WASSERHEIZREGISTER UMWÄLZPUMPE UND VENTILANTRIEB	20
8.1.8.    EMPFOHLENE ANSCHLUSSPLÄNE FÜR INTERNE UND EXTERNE KOMPONENTEN	22
<b>9.MÖGLICHE FEHLER UND DEREN BEHEBUNG</b>	<b>24</b>
<b>10.ECODESIGN DATENBLATT</b>	<b>25</b>
<b>11.KONFORMITÄTSERKLÄRUNG</b>	<b>26</b>
<b>12. GARANTIE</b>	<b>27</b>
12.1.    BEFRISTETER GARANTIESCHEIN	27

## 2. SYMBOLE UND KENNZEICHNUNGEN



**Warnung - Vorsicht geboten**



**Zusätzliche Informationen**

Kleben Sie das Zusatzetikett auf das Gerät (an einer leicht zugänglichen Stelle) oder auf die gestrichelte Stelle des Technischen Handbuchs, um Überblick über wichtige Informationen des Geräts zu erhalten.

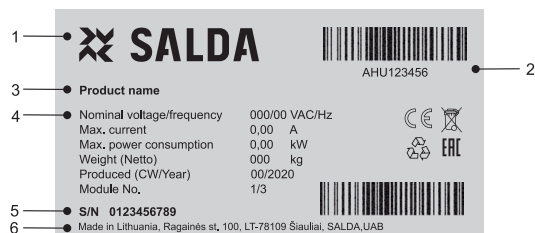


Abbildung 2.1. Aufkleber mit technischen Kennzeichnungen

1- Logo; 2 - Artikelnummer (SKU); 3 - Produktbezeichnung; 4 - Technische Daten; 5 - Seriennummer; 6 - Produktionsort.



Abbildung 2.2. Markierung für Luftkanalanschlüsse

ODA - Außenluft; SUP - Zuluft; ETA - Abluft; EHA - Fortluft.

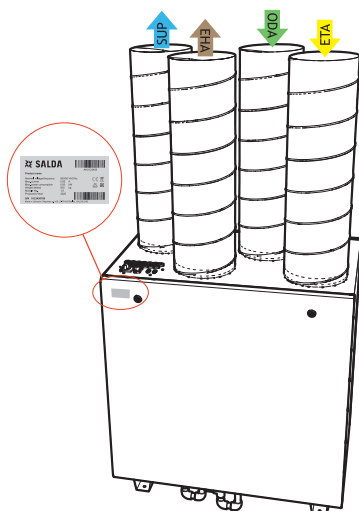


Abbildung 2.3. Platzierung Technischer Aufkleber und Luftkanalanschluss (right version)

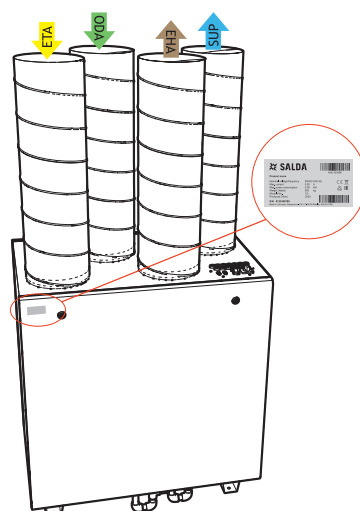


Abbildung 2.4. Platzierung Technischer Aufkleber und Luftkanalanschluss (left version)



**HINWEIS: Luftkanäle sind nicht im Lieferumfang enthalten.**

### 3. SICHERHEITSHINWEISE UND VORSICHTSMASSNAHMEN

Lesen Sie vor Installation und Benutzung dieser Vorrichtungen die Bedienungsanleitung aufmerksam durch. Die Installation, der Anschluss und die Wartung dieser Vorrichtungen sind von geschultem Fachpersonal nach lokalen Bestimmungen und Gesetzen durchzuführen. Das Unternehmen übernimmt keine Haftung für Verletzungen oder Sachschäden, bei Nichteinhaltung der Sicherheitshinweise, oder bei Modifizierung des Produkts ohne Zustimmung des Herstellers entstehen.

#### Wichtigste Sicherheitsregeln

---

##### Gefahr



- Vor jeglichen Strom und Wartungsarbeiten muss sichergestellt werden, dass das Gerät vom Stromanschluss getrennt ist und alle beweglichen Teile sich nicht mehr bewegen.
- Es muss sichergestellt werden, dass Ventilatoren nicht über Luftröhre oder Abzweigöffnungen erreicht werden können
- Falls Flüssigkeiten auf Elektrischen Bauteilen oder Stromführenden Verbindungen bemerkt werden, muss das Gerät sofort abgeschaltet werden.
- Der Anschluss an ein vom technischen Aufkleber abweichendes Stromnetz ist untersagt.
- Die Spannung des Stromnetzes muss mit den elektrotechnischen Parametern des technischen Aufklebers übereinstimmen.
- Das Gerät muss gemäß den Installationsvorschriften für elektrische Geräte geerdet werden. Das Einschalten und Verwenden eines ungeerdeten Gerätes ist untersagt. Befolgen Sie die Kennzeichnungen des technischen Aufklebers.

---

##### Warnungen



- Der Anschluss des Stromes und die Wartung des Geräts darf nur von qualifiziertem Personal gemäß den Anweisungen des Herstellers und gültiger Sicherheitsanforderungen durchgeführt werden.
- Um Risiken bei Installation und Wartung zu senken, muss angemessene Schutzkleidung getragen werden.
- Vorsicht vor scharfen Kanten und Ecken bei Ausführung von Installations und Wartungsarbeiten.
- Heizelemente erst nach vollständiger Abkühlung berühren.
- Manche Geräte sind schwer, bei Transport und Installation muss sehr vorsichtig vorgegangen werden. Verwenden Sie geeignete Hebezeuge.
- Beim Anschluss an das Stromnetz muss ein Schutzschalter geeigneter Größe verwendet werden.

---

##### Warnungen!



- Stellen Sie bei Installation in kalter Umgebung sicher, dass alle Anschlüsse und Schläuche angemessen isoliert sind. Ein- und Auslasskanäle sollten immer isoliert werden.
- Die Öffnungen für Luftkanäle sollten bei Transport und Installation abgedeckt werden.
- Schützen Sie das Heizregister beim Anschluss der Verrohrung vor Beschädigungen. Nutzen Sie zum festziehen einen Schraubenschlüssel.

---

##### Vor Inbetriebnahme des Geräts



- Sicherstellen, dass sich keine Fremdkörper im Inneren des Geräts befinden;
  - Manuell überprüfen, ob Ventilatoren klemmen oder blockiert sind;
  - Falls ein Rotorwärmetauscher im Gerät installiert ist, sicherstellen, ob dieser klemmt oder blockiert ist;
  - Erdung überprüfen;
  - Sicherstellen, dass alle Komponenten und Zubehörteile in Übereinstimmung mit dem Verdrahtungsplan oder der mitgelieferten Anleitung angeschlossen sind.
-

## 4. INFORMATIONEN ÜBER DAS PRODUKT

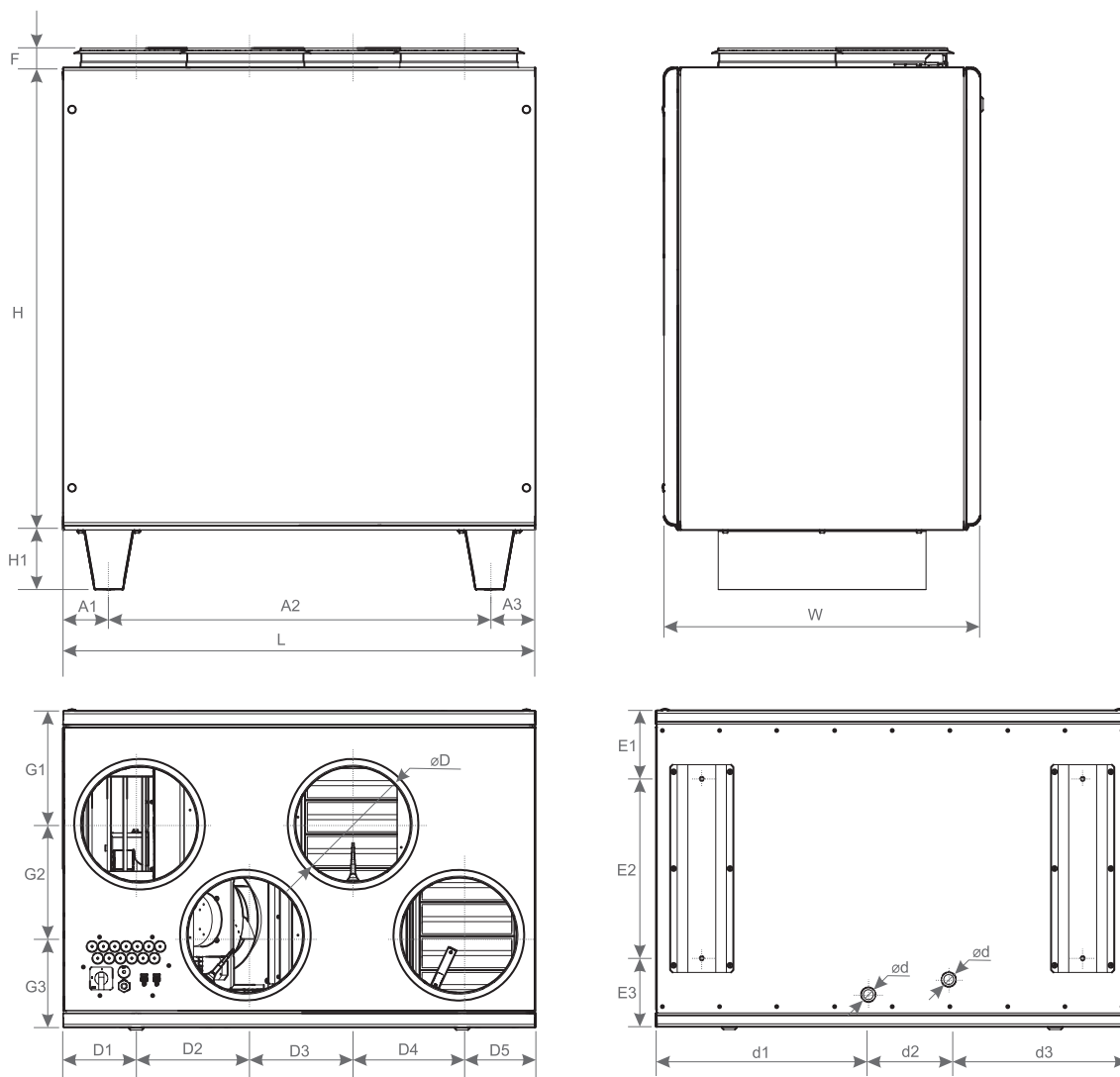
### 4.1. BESCHREIBUNG

RIS V EKO 3.0 er et boligventilationsaggregat med en højeffektiv (op til 82 %) modstrømsvarmeveksler. Aggregatet forsyner boligen med ventilation og tager varmen fra fraluften. Ventilationsaggregatet opfylder kravene i ErP 2018. Aggregatet betjenes med separat fjernbetjeningspanel eller via separat MB-Gateway til PC. Fjernbetjeningspanel og MB-Gateway er valgfrit tilbehør og er ikke inkluderet som standard.



Nicht geeignet für Schwimmbäder Saunen, sowie ähnliche Räumlichkeiten.

### 4.2. ABMESSUNGEN UND GEWICHT



RIS EKO 3.0		700 VEL	700 VER	700 VWL	700 VWR
L	[mm]	1000	1000	1000	1000
W	[mm]	670	670	670	670
H	[mm]	980	980	980	980
D	[mm]	250	250	250	250
H1	[mm]	126	126	126	126
F	[mm]	41	41	41	41
d		G1/2	G1/2	G1/2	G1/2
A1	[mm]	97	97	97	97
A2	[mm]	806	806	806	806
A3	[mm]	97	97	97	97
E1	[mm]	145	145	145	145
E2	[mm]	380	380	380	380
E3	[mm]	145	145	145	145
d1	[mm]	381	450	381	450
d2	[mm]	170	170	170	170
d3	[mm]	450	381	450	381
D1	[mm]	162	162	162	162
D2	[mm]	224	224	224	224
D3	[mm]	228	228	228	228
D4	[mm]	224	224	224	224
D5	[mm]	162	162	162	162
G1	[mm]	240	240	240	240
G2	[mm]	230	235	230	235
G3	[mm]	200	195	200	195
GEWICHT	[kg]	112	112	110	110

### 4.3. TECHNISCHE DATEN

RIS EKO 3.0		700VE	700VW
<b>Abluftventilator</b>			
Phasenzahl/Spannung	[50 Hz/VAC]	1/230	1/230
Leistung/Stromstärke	[kW/A]	0,17/1,4	0,17/1,4
Drehzahl	[min <sup>-1</sup> ]	3230	3230
Steuerungsspannung	[VDC]	0-10	0-10
Schutzklasse		IP54	IP54
<b>Zuluftventilator</b>			
Phasenzahl/Spannung	[50 Hz/VAC]	1/230	1/230
Leistung/Stromstärke	[kW/A]	0,17/1,4	0,17/1,4
Drehzahl	[min <sup>-1</sup> ]	3230	3230
Steuerungsspannung	[VDC]	0-10	0-10
Schutzklasse		IP54	IP54
Integriertes elektrisches Heizelement	[kW]	1,2	-
Gesamtleistung/Stromaufnahme	[kW/A]	1,54/8,01	0,34/2,8
Integrierte Steuerung		PRV	PRV
Gehäuseisolierung	[mm]	30	30
Abluftfilter (Klasse, Abmessungen LxWxH)	[mm]	FMK 600x225x170/8 ePM10-65	FMK 600x225x170/8 ePM10-65
Zuluftfilter (Klasse, Abmessungen LxWxH)	[mm]	FMK 600x225x170/8 ePM10-65	FMK 600x225x170/8 ePM10-65
Schutzklasse des Geräts		IP-34	IP-34

Gemäß EN 13141-7

Akustische Daten: Siehe Produktseite auf [www.salda.it](http://www.salda.it)



**Nicht für Installation in Wohnräumen geeignet: Zusätzliche Schalldämmung benötigt**

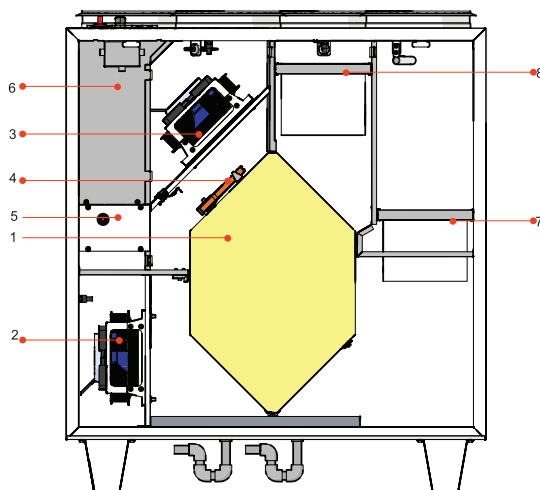
#### 4.4. ZULÄSSIGE BETRIEBSBEDINGUNGEN

RIS EKO 3.0	700VE	700VW
Minimale Außenlufttemperatur	-2 °C	-2 °C
Maximale Außenlufttemperatur	+40 °C	+40 °C
Minimale Ablufttemperatur	+15 °C	+15 °C
Maximale Ablufttemperatur	+40 °C	+40 °C
Maximale relative Feuchtigkeit der Abluft	60%	60%
Minimale Raumlufttemperatur	+5 °C	+5 °C
Maximale Raumlufttemperatur	+40 °C	+40 °C
Installationsort	Innenbereich	Innenbereich

#### 4.5. STANDARDLIEFERUMFANG

RIS EKO 3.0	700VE	700VW
Schlüssel 291103	1	1
Siphon D25 202.085	2	2

#### 4.6. BESCHREIBUNG DER KOMPONENTEN



1 - Plattenwärmetauscher; 2 - Zuluftventilator; 3 - Abluftventilator; 4 - Bypassklappe; 5 - Elektro(nach)heizregister; 6 - Steuerungsplatine; 7 - Abluftfilter (pocket); 8 - Zuluftfilter (pocket).

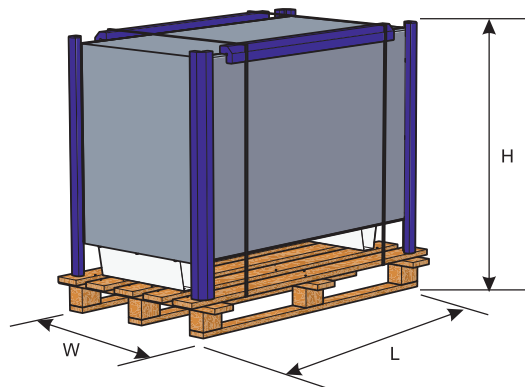
## 5. INSTALLATION

### 5.1. WARENANNAHME

Jedes Gerät wird vor dem Transport gründlich geprüft. Bei der Warenannahme wird empfohlen, das Gerät auf Transportschäden zu überprüfen. Wenn ein Schaden am Gerät festgestellt wird, wenden Sie sich sofort an einen Vertreter des Transportunternehmens. Bitte informieren Sie einen Vertreter des Herstellers, wenn eine Abweichung von der Bestellung festgestellt wird.

### 5.2. TRANSPORT UND LAGERUNG

- Alle Geräte werden werksseitig verpackt, um bei gewöhnlichen Beförderungsbedingungen unbeschädigt zu bleiben.
- Überprüfen Sie das Gerät beim Auspacken auf Transportschäden. Es ist verboten, beschädigte Geräte zu installieren!
- **Die Verpackung ist nur zu Schutzzwecken bestimmt!**
- Verwenden Sie beim Entladen und Lagern der Geräte geeignete Hebeausrüstung, um Schäden und Verletzungen zu vermeiden. Heben Sie die Geräte nicht an Stromversorgungskabeln, Anschlusskästen, Zuluft- oder Abluftflanschen an. Vermeiden Sie Stöße und Erschütterungen. Vor der Installation müssen die Geräte in einem trockenen Raum mit einer relativen Luftfeuchtigkeit von höchstens 70% (bei +20 °C) und einer durchschnittlichen Umgebungstemperatur zwischen +5°C und +30°C gelagert werden. Der Lagerort muss vor Schmutz und Wasser geschützt sein.
- Die Einheiten müssen mit Gabelstaplern zum Lager- oder Aufstellungsort transportiert werden.
- Die Lagerung von einem Zeitraum über einem Jahr wird nicht empfohlen. Bei einer Lagerung von mehr als einem Jahr ist vor der Installation zu überprüfen, ob sich die Lager der Ventilatoren und Motoren leicht drehen lassen (Lauftrad von Hand drehen), die Isolierungen der Stromkabel unbeschädigt sind und sich keine Feuchtigkeit angesammelt hat.



	H	W	L	Max. Anzahl transportierter Pakete
	[mm]	[mm]	[mm]	[Stk.]
<b>RIS EKO 3.0</b>				
<b>700 VE</b>	1210	780	1240	1
<b>700 VW</b>	1210	780	1240	1

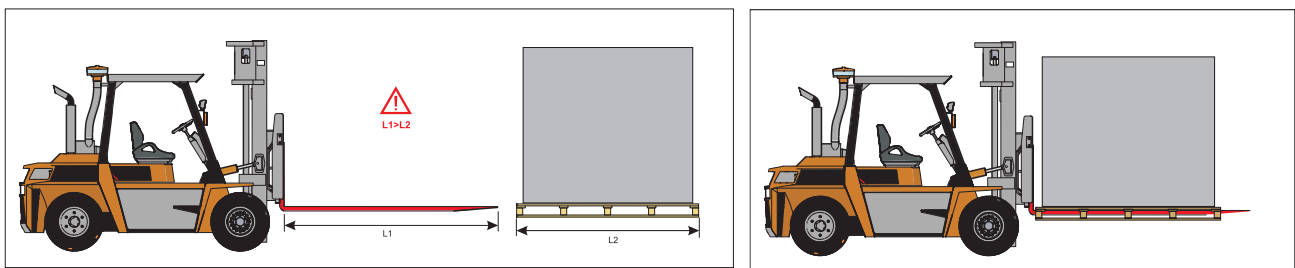


Abbildung 5.2.1.

Heben mit Gabelstapler



Heben Sie mit dem Gabelstapler nur Produkte auf Paletten um Schäden am Gehäuse zu vermeiden.

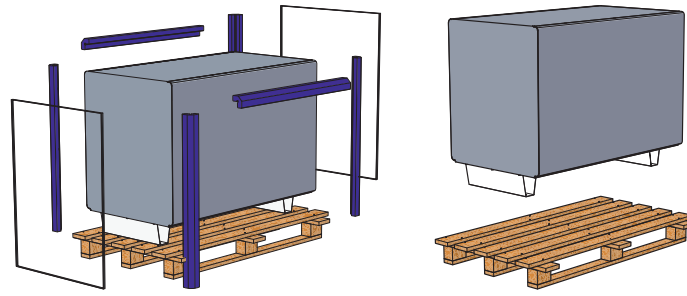
### 5.3. AUSPACKEN



Zubehör kann zusammen mit dem Gerät verpackt sein. Packen Sie das Zubehör vor dem Gerät aus.

- Entfernen Sie die Schutzfolien vom Gerät
- Entfernen Sie das Verpackungsband, das die Kantenschützer hält.
- Entfernen Sie die Kantenschützer
- Achten Sie nach dem Auspacken auf mögliche Transportschäden. Die Montage/Installation von beschädigten Geräten ist verboten!
- Achten Sie vor der Installation darauf, dass der Gesamte Zubehör im Lieferumfang enthalten ist. Jegliche Abweichung vom bestellten Equipment ist dem Anbieter zu melden.





## 5.4. VERROHRUNGS- UND ANSCHLUSSPLAN

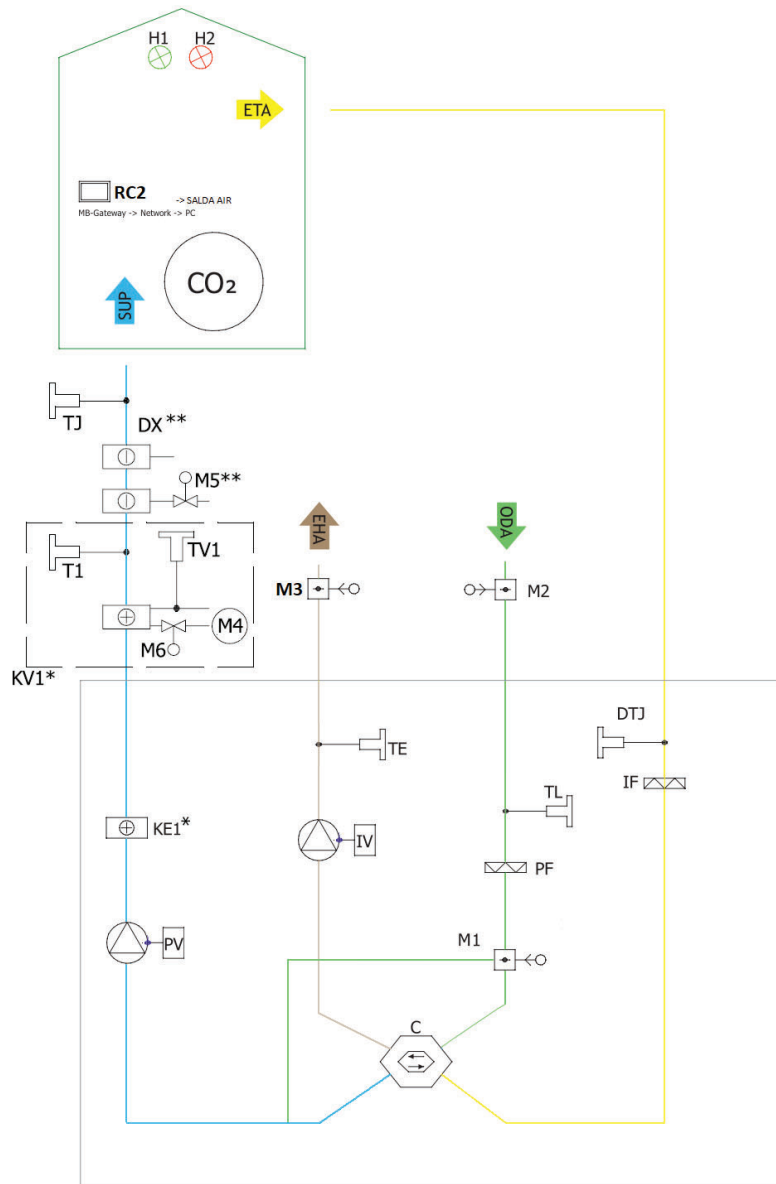


Abbildung 5.1.

\*KE1- nur Elektroversion; \*KV1 - in Wasserversion verwendet; \*\*Steuerung möglich.

**LISTE DER KOMPONENTEN**

<b>C</b>	Plattenwärmetauscher	<b>PV</b>	Zuluftventilator
<b>IF</b>	Abluftfilter	<b>PF</b>	Zuluftfilter
<b>IV</b>	Abluftventilator	<b>TE</b>	Fortlufttemperatursensor
<b>TJ</b>	Zulufttemperatursensor	<b>DTJ</b>	Abluft Temperatur und Feuchtigkeitssensor
<b>CO2</b>	CO2 Sensor	<b>PC</b>	Computer
<b>KE1</b>	Elektro(nach)heizregister*	<b>M1</b>	Bypassklappe
<b>M2</b>	Außenluftklappe Stellmotor	<b>M3</b>	Fortluftklappe Stellmotor
<b>TL</b>	Außenluft Temperatursensor		Belüftete Räume
<b>NET</b>	Netzwerk	<b>MB-Gateway</b>	Netzwerkmodul
<b>TV1</b>	Wasserheizregister Temperatursensor*	<b>DX</b>	DX-Kühler
<b>KV1</b>	Wasserheizregister*	<b>T1</b>	Wasserheizregister Thermostat*
<b>M4</b>	Wasserheizregister Umwälzpumpe*	<b>M5</b>	Wasserkühlregister Ventiltrieb
<b>RC2</b>	Stouch, Flex oder ST-SA-Control Fernbedienfeld	<b>M6</b>	Wasserheizregister Ventiltrieb*

\* Bauteil/Möglichkeiten für Anschluss sind von der Ausführung abhängig.


**MÖGLICHE PCB EIN-/AUSGÄNGE**

<b>FA</b>	Feueralarm	<b>H2</b>	Alarmanzeige
<b>H1</b>	Betriebsanzeige		Ventilatorgeschwindigkeit Schalter (BOOST)
	Systemmodusschalter (START/STOP)		

**5.5. MONTAGE**

- Die Installation sollte von qualifizierten Fachkräften durchgeführt werden.
- Achten Sie beim Anschluss der Luftkanäle auf die Luftstromkennzeichnungen am Gehäuse des Geräts.
- Vor Anschluss an das Luftkanalsystem, sollten die Anschlussöffnungen des Geräts geschlossen werden.
- Beim Anschluss der Kanäle muss die am Gehäuse angegebene Luftstromrichtung überprüft werden
- Montieren Sie Bögen nicht zu nah an den Anschlussflanschen des Geräts. Die minimale Distanz zwischen dem Gerät und der ersten Abzweigung beträgt im Zuluftkanal 1xD und im Abluftkanal 3xD, wobei D für den Durchmesser des Luftkanals steht.
- Wir empfehlen Ihnen Vibrationsdämpfende Verbinder zu verwenden. Diese reduzieren die Übertragung von Vibrationen an die Luftkanäle und die Umgebung.
- Es muss genügend Platz für die Öffnung zur Wartung und Filterabdeckung gewährleistet werden.
- Wenn das Lüftungsgerät an der Wand montiert wird, kann es Schallschwingungen auf das Gebäude übertragen. Obwohl der von den Ventilatoren verursachte Geräuschpegel akzeptabel ist, wird empfohlen das Gerät in einem Abstand von 400 mm zur nächsten Wand zu montieren. Wenn dies nicht möglich ist, wird die Montage des Geräts an die Wand eines Raumes empfohlen, bei welchem der Geräuschpegel keine Rolle spielt.
- Die Kanäle müssen so mit dem Gerät verbunden werden, dass sie leicht demontiert werden können. Die Heizkomponenten können bei Wartungs- oder Reparaturarbeiten aus dem Gerät entfernt werden müssen.

 **Die Schutzfolie ist zum Schutz des Geräts bei der Beförderung bestimmt. Es wird empfohlen, sie nach Zustellung des Geräts zu entfernen, da ansonsten Oxidationsanzeichen auftreten können.**

 **Vor jeder Heizsaison muss der Kondensatablauf wie bei der Erstinbetriebnahme mit Wasser aufgefüllt werden.**

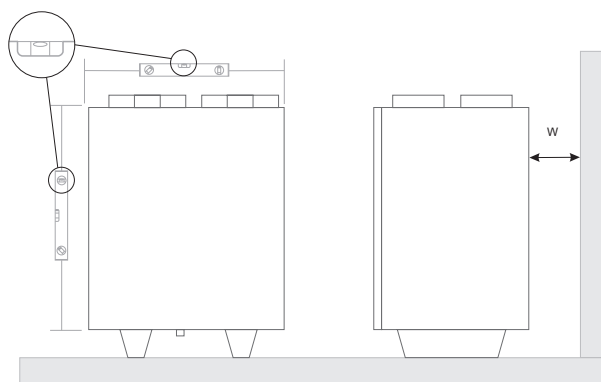
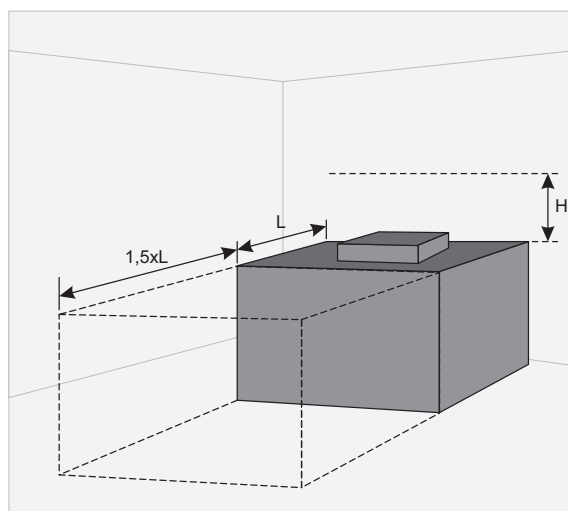


Abbildung 5.5.1.

Montageposition: Horizontal Boden (W=400mm)

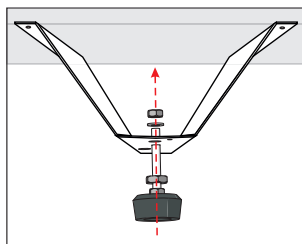
## 5.6. PLATZANFORDERUNGEN FÜR MONTAGE



Min. Abstand für Türöffnung -  $1,5xL$ ; Min. Abstand für Öffnung des Schaltkastens -  $H > 400 \text{ mm}$ .

## 5.7. BODENMONTAGE

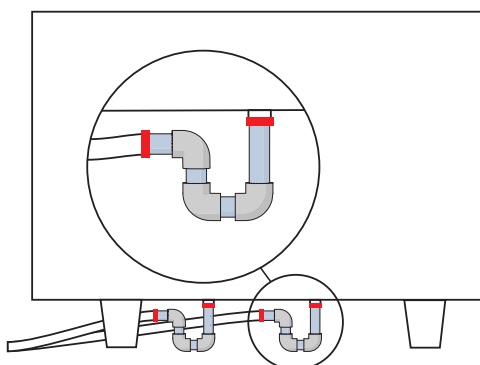
- Bodenmontage (optionales Zubehör benötigt)
- Das Gerät darf nur horizontal installiert werden.
- Montieren Sie die Gerätefüße
- Die Geräte sind aus mehreren Einheiten aufgebaut.
- Neigungsfrei nivellieren bzw. ausrichten.
- Vor dem Gerät muss ( $1,5xL$ ) Platz gelassen werden um Türen zu öffnen und Komponenten aus- und einzubauen zu können.



### 5.7.1. KONDENSATABLAUF



Vor jeder Heizsaison muss der Kondensatablauf wie bei der Erstinbetriebnahme angegeben mit Wasser aufgefüllt werden!



Anlægget skal tilsluttes til rørsystem i følgende rækkefølge: Ventilationsaggregat, sifon og afløbssystem. Røret bør have en hældning på  $3^\circ$  (1 meter rør skal have en 55 mm hældning nedad)! Før opstart af ventilationsaggregatet skal afløbssystemet fyldes med mindst 0,5 liter vand (sifonen skal altid være fyldt med vand). Tjek også, om vandet når ned i afløbssystemet! - Ellers kan lokalerne blive oversvømmet. Afløbssystemet skal installeres i lokaler, hvor temperaturen ikke kommer under  $0^\circ\text{C}$ . Hvis temperaturen falder til under  $0^\circ\text{C}$ , så skal afløbssystemet isoleres med termoisolering.

## 5.8. ANSCHLUSS DER LUFTKANÄLE

- Die angeschlossenen Luftkanäle müssen gerade sein und eine eigene Befestigung haben.

- Es ist darauf zu achten, dass die Ventilatoren nicht durch Luftkanalöffnungen erreicht werden können. Wenn der Zugang zum Ventilator möglich ist, sollte ein Schutzgitter installiert werden. Sie können diese auf unserer Website erwerben.
- Reduzieren Sie nicht den Durchmesser der Rohrleitung in der Nähe von Lufteinlass- oder Auslasskanälen. Wenn Sie die Luftgeschwindigkeit im System, den Druckverlust und den Geräuschpegel reduzieren wollen, können Sie jedoch den Durchmesser vergrößern.
- Um den Geräuschpegel im Zuluftsystem zu reduzieren, können Sie Schalldämpfer einbauen (siehe Kapitel Lüftungssystem Installation).
- Um den Luftverlust im System zu reduzieren, sollten die Luftkanäle und Profiltteile der Klasse C und höher sein. Der Katalog dieser Teile ist auf unserer Website zu finden.
- Die Rohrleitungen des Außenluft- und Fortluftsystems sollten isoliert werden, um Wärmeverluste und Kondensation zu vermeiden.
- Es wird empfohlen, einen Abstand von bis zu 8 Metern zwischen Zuluftinlass und Fortluftauslass einzuhalten. Das Zuluftsystem sollte so weit wie möglich von potenziellen Luftverschmutzungsquellen entfernt installiert werden.
- Verwenden Sie Verbinder bei Installation der Luftkanäle. Sie dämpfen Vibrationen und gewährleisten einen festen Einbau verschiedener Systemteile. Die notwendigen Halterungen finden Sie in unserem Katalog oder auf unserer Website.
- Ein häufiger Fehler ist der Anschluss von Luftkanälen an falscher Stelle. Auf den Lüftungsanlagen befinden sich Beschriftungen, die den anzuschließenden Luftkanal kennzeichnen. Überprüfen Sie vor der Inbetriebnahme des Systems sorgfältig, ob die Arbeiten ordnungsgemäß durchgeführt wurden.



**Flanschdurchmesser: Siehe "ABMESSUNGEN UND GEWICHT"**

## 5.9. ANSCHLUSS AN DAS STROMNETZ

- Arbeiten zum Anschluss der Netzspannung des Gerätes sind von qualifiziertem Fachpersonal auf der Grundlage der Anleitung des Herstellers und gültiger Sicherheitsvorschriften durchzuführen.
- Die Netzspannung muss den Parametern des Gerätes, die im technischen Aufkleber angegeben sind, entsprechen.
- Die Spannung, die Leistung und andere technische Parameter sind im technischen Aufkleber des Geräts (platziert auf Gehäuse des Geräts) angegeben.
- Das Gerät muss gemäß geltenden Installationsanforderungen geerdet werden.
- Es ist untersagt das Gerät über Verlängerungsleitungen (Kabel) oder Stromverteiler (Mehrfachsteckdosen o.ä.) anzuschließen.
- Vor Beginn jeglicher Montage- und Anschlussarbeiten (bis zur Übergabe an den Endnutzer) ist das Gerät unbedingt vom Stromnetz zu trennen.
- Vor Anschluss an das Netz muss das Gerät unbedingt auf Transportbeschädigungen überprüft werden (Funktions-, Steuerungs-, Messpunkte).
- Das Stromkabel darf nur durch qualifiziertes Fachpersonal nach Auswertung der Nennleistung und Stromstärke durchgeführt werden.



**Der Hersteller übernimmt keine Haftung für Sach- und Personenschäden bei Nichteinhaltung der oben aufgeführten Punkte.**

## 5.10. EMPFEHLUNGEN ZUR INBETRIEBNAHME

### 5.10.1. SYSTEMSCHUTZ

Die Steuerung des Geräts ist mit folgenden Überstromsicherungen ausgestattet:

RIS EKO 3.0	700 VEL	700 VER	700 VWL	700 VWR
F1	10 A	10 A	6,3 A	6,3 A
F2	6,3 A	6,3 A	1 A	1 A

Wir empfehlen das Gerät mit externen elektrischen Schutzkomponenten zu verwenden.

RIS EKO 3.0	700 VEL	700 VER	700 VWL	700 VWR
Netzsicherung	16 A	16 A	6 A	6 A



**Um sichere Wartung des Geräts zu gewährleisten, ist es notwendig den Hauptschalter und/oder die externe Sicherung auszuschalten.**

### 5.10.2. EMPFEHLUNGEN VOR INBETRIEBNAHME (IN ANWESENHEIT DES ENDNUTZERS)

Vor Inbetriebnahme ist die Anlage gründlich zu reinigen. Vergewissern Sie sich dabei, dass:

- Bediensysteme, Geräteelemente sowie Automatisierungseinheiten bei der Installation nicht beschädigt wurden
- alle elektrischen Geräte an die Stromversorgung angeschlossen und betriebsbereit sind
- alle notwendigen Automatisierungselemente an die Stromversorgung und die MCB Klemmenleiste angeschlossen sind,
- die Verbindungen an die MCB Klemmen mit den Verdrahtungsplänen übereinstimmen,
- alle Schutzelemente der elektrischen Geräte ordnungsgemäß angeschlossen sind und funktionieren (wenn zusätzliche verwendet werden),
- Kabel und Leitungen allen geltenden Sicherheits- und Funktionsanforderungen, Durchmessern, etc., entsprechen,
- Erdungs- und Schutzsysteme ordnungsgemäß installiert sind,
- der Zustand aller Dichtungen und Dichtflächen einwandfrei ist.

## 6. WARTUNG

### 6.1. SICHERHEITSEINWEISUNG



Vor Öffnung der Tür Netzstecker ziehen (Netzstecker aus der Steckdose ziehen oder bei Vorhandensein eines zweipoligen Sicherungsautomaten, diesen ebenfalls trennen. Es ist darauf zu achten, dass er nicht von Dritten eingeschaltet wird (gegen Wiedereinschalten sichern!)) und bis zum vollständigen Stillstand der Ventilatoren abwarten (ca. 2 Minuten).

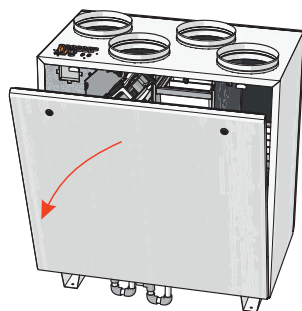
### 6.2. ALLGEMEINE EMPFEHLUNGEN ZUR WARTUNG DES LÜFTUNGSSYSTEMS

Um ein Ordnungsgemäß funktionierendes System zu gewährleisten müssen Wartungsanforderungen und Fristen eingehalten werden. Andernfalls erlischt die Garantie. Einige Empfehlungen sind in der folgenden Tabelle aufgeführt, jedoch sind sie nur beratend, da der Bedarf an Systemwartung vom Ort der Geräteinstallation, der Verschmutzung der Umgebungsluft, der Bewohner, der Laufleistung usw. abhängt.

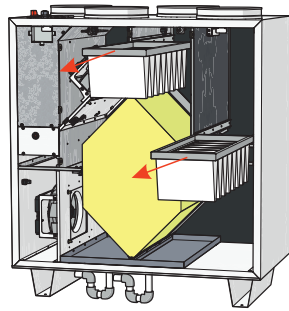
BAUTEIL	WÄHREND INBETRIEBNAHME	MINDESTENS ALLE 6 MONATE
Filter	Filtersauberkeit prüfen	Ersetzen Sie die Filter alle 3 bis 4 Monate oder entsprechend der Angaben des Bedienteils. Sauberkeit prüfen und ggf. reinigen.
Ventilatoren	Anschlüsse und die Drehrichtung prüfen	Sicherstellen, dass Laufräder keine Unwucht aufweisen.
		Sicherstellen, dass Laufräder beim Drehen von Hand kein Geräusch verursachen
		Sicherstellen, dass Befestigungsschrauben fest sitzen und unbeschädigt sind.
		Elektrische Verbindungen prüfen. Sicherstellen, dass sie ordnungsgemäß gesichert sind und keine Korrosionsanzeichen aufweisen.
Plattenwärmetauscher	Sauberkeit des Wärmetauschers prüfen	Sauberkeit prüfen und ggf. reinigen.
Steuerungsplatine	Anschlüsse prüfen	Anschlüsse prüfen
Elektroheizregister	Anschlüsse prüfen	Staub entfernen, elektrische Komponenten und Anschlüsse des Heizregisters prüfen
Druckmesswandler	Elektrische Verbindungen prüfen	Funktion prüfen
Temperatursensor	Elektrische Verbindungen prüfen	Funktion prüfen
Zu- und Abluftsystem	Anschlüsse prüfen	Reinigen
Luftkanalsystem	Dichtheit prüfen	Reinigen
Klappen, Luftverteiler, Luftgitter	Dichtheit der Anschlüsse prüfen	Reinigen
Schalteinheit (Kontakte)		Alle 3 bis 4 Monate das Schaltgerät (Schütz) einer Sichtprüfung unterziehen, d.h. sicherstellen, dass das Gehäuse keine Schmelzspuren aufweist oder sonst thermisch beschädigt wurde und keine ungewöhnlichen Geräusche erzeugt. Alle Schütze im Gerät und im Zubehör müssen überprüft werden.
Kondensatauslassseinheit	Montage des Kondensatablaufs prüfen, sicherstellen, dass Wasser gut aus Kondensatwanne abläuft.	Reinigen

### 6.3. ÖFFNUNG DER ABDECKUNG

Vor dem Öffnen der Abdeckungen den Netzstecker ziehen (Netzstecker aus der Steckdose ziehen). Warten Sie bis zum vollständigen Stillstand der Ventilatoren (ca. 2 Minuten).



## 6.4. FILTERWARTUNG



Öffnen Sie die Türen des Geräts und entnehmen Sie die Filter.

Verschmutzungen erhöhen den Luftstromwiderstand der Filter, dadurch wird der Luftstrom in die Räumlichkeiten verringert. Die Pfeile auf den Filtern müssen mit der Luftstromrichtung übereinstimmen.



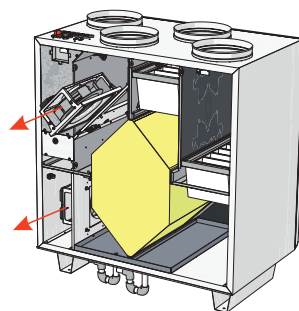
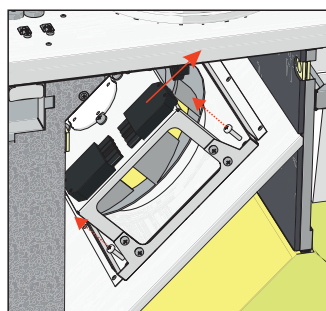
**Nach dem Filterwechsel den Filter Timer aktualisieren. Die Beschreibung zum aktualisieren ist in der Anleitung der Fernbedienung auf unserer Website [www.salda.it](http://www.salda.it) zu finden. Es ist strengstens VERBOTEN, das Gerät ohne Filter zu betreiben!**



**Wechseln Sie die Filter alle 3 - 4 Monate oder entsprechend der Filtertimeranzeige der Fernbedienung.**

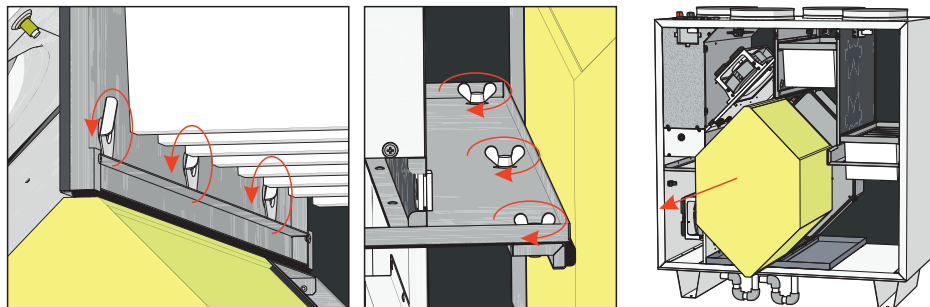
## 6.5. WARTUNG DER VENTILATOREN

- Die Wartung darf nur von erfahrenem und geschultem Personal durchgeführt werden.
- Die Ventilatoren sind mindestens einmal im Jahr zu prüfen und zu reinigen.
- Sicherstellen, dass der Ventilator vom Stromnetz getrennt ist, bevor Sie Wartungs- oder Reparaturarbeiten durchführen.
- Sicherstellen, dass der Ventilator vom Stromnetz getrennt ist, bevor Sie Wartungs- oder Reparaturarbeiten durchführen.
- Bei der Durchführung von technischen Wartungsarbeiten müssen alle Sicherheitsvorschriften beachtet werden.
- Die Motorkonstruktion beinhaltet Hochleistungskugellager. Sie sind abgedichtet und müssen nie geschmiert werden.
- Nehmen Sie den Ventilator aus dem Gerät heraus.
- Das Laufrad sollte speziell auf Ablagerungen oder Verunreinigungen überprüft werden, die eine Unwucht verursachen können. Eine übermäßige Unwucht kann zu einem beschleunigten Verschleiß der Motorlager und zu Vibrationen führen.
- Reinigen Sie das Laufrad und die Innenseite des Gehäuses mit mildem Reinigungsmittel, Wasser und Feuchtigkeit und weichem Stoff.
- Es dürfen keine Hochdruckreiniger, Scheuermittel, scharfe Gegenstände oder ätzende Lösungsmittel, die das Gehäuse und das Laufrad zerkratzen oder beschädigen könnten verwendet werden.
- Tauchen Sie den Motor bei der Reinigung nicht in Flüssigkeit. Achten Sie darauf, dass die Ausgleichsgewichte des Laufrades nicht bewegt werden.
- Sicherstellen, dass das Laufrad nicht gehindert ist, bzw. sich frei drehen kann.
- Montieren Sie den Ventilator wieder in das Gerät. Ventilator wieder an Stromquelle und Steuerung anschließen.
- Wenn sich der Ventilator nach der Wartung nicht selbst startet oder stoppt, an den Hersteller wenden. Eine Fehlfunktion des Ventilators kann durch den Druck im System erkannt werden (wenn Drucksensoren verwendet werden). Bei Fehlfunktion des Ventilatormotors erscheint eine Meldung im Bedienteil.



## 6.6. WARTUNG DES WÄRMETAUSCHERS

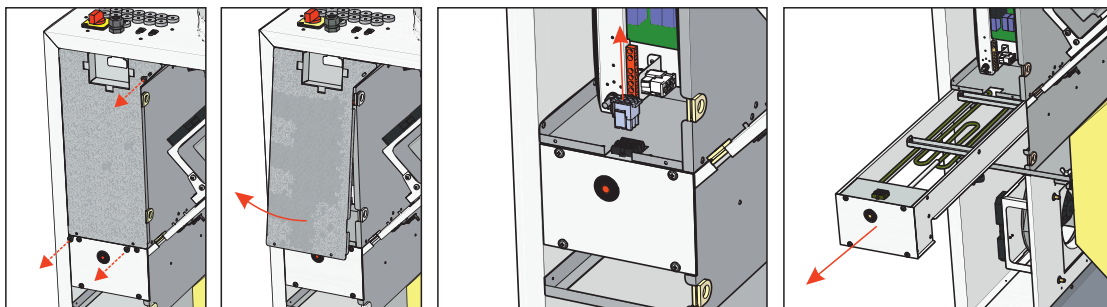
- Stellen Sie vor jeglichen Wartungs- und Reparaturarbeiten sicher, dass das Gerät vom Stromanschluss getrennt ist.
- Wartungsarbeiten dürfen erst nach vollständigem Stillstand der Ventilatoren begonnen werden.
- Reinigen Sie den Wärmetauscher einmal jährlich.
- Entfernen Sie die Wärmetauscherkassette vollständig und tauchen Sie diese in einen Behälter mit Seifenwasser (kein Natron). Waschen Sie die Kartusche dann mit einem schwachen, heißen Wasserstrahl (Zu starker Wasserstrahl kann die Platten verbiegen). Der Wärmetauscher darf nur dann in das Gerät eingebaut werden, wenn er vollständig getrocknet ist.



**WARNUNG: Der Wärmetauscher darf nicht ohne Filter verwendet werden!**

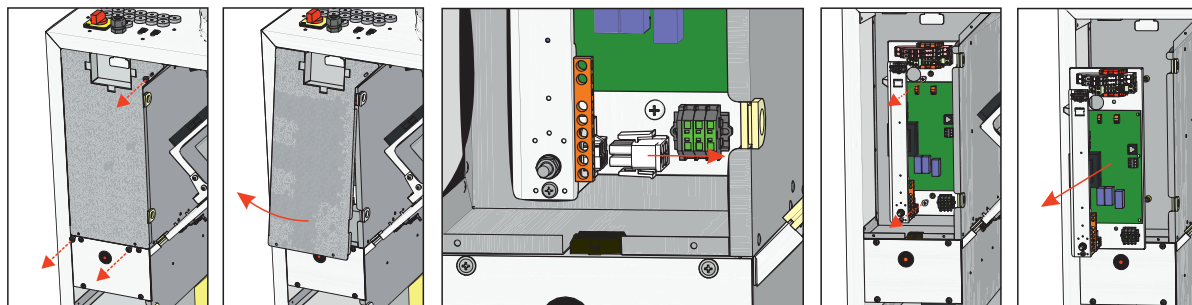
## 6.7. VEDLIGEHOLDELSE AF VARMEFLADE

- Hvis manuel beskyttelse aktiveres, kontrollér for evt. fejl, før der trykkes på RESET-knappen. Hvis fejlen identificeres efter den er rettet, tryk på RESET-knappen med en skruetrækker eller lignende objekt.
- Den elektriske varmeplade kræver ikke yderligere service. Filtre skal udskiftes som beskrevet ovenfor.
- Varmeplader er forsynet med 2 termiske beskyttelsesordninger: En automatisk beskyttelsesordning, som nulstiller sig selv, - aktiveres ved + 50 °C, samt en beskyttelsesordning, som rettes manuelt - aktiveres ved 100 °C.
- Efter en aktivering af den manuelt nulstillede beskyttelsesordning skal det sikres, at enheden kobles fra strømmettet. Vent indtil alle varmepladerne er kølet ned og ventilatorerne er helt stoppet. Efter identifikation og udbedring af fejlen, tryk på RESET-knappen for at starte enheden. Fejlen kan kun identificeres af en faguddannet tekniker.
- Hvis nødvendigt, kan den elektriske varmeplade fjernes. Afbryd den elektriske stikforbindelse til varmepladen og fjern den.



## 6.8. WARTUNG DER STEUERUNG

- Trennen Sie das Gerät vom Stromanschluss.
- Öffnen Sie die Abdeckung des Produkts.
- Lösen Sie die Schrauben der Steuerung.
- Entfernen Sie die Abdeckung der Steuerung.
- Trennen Sie alle Kabelanschlüsse und Stecker von der Steuerung. Lösen Sie alle Befestigungsschrauben der Platine.
- Entnehmen Sie die Platine.
- Führen Sie die Schritte zum Wiedereinbau in umgekehrter Reihenfolge vor. Achten Sie auf korrekte Verbindung der Kabel/Stecker und der Platine.



## 7. STEUERUNG

### 7.1. GERÄTESTEUERUNG

Lüftungsgeräte mit PRV-Steuerung können mit Fernbedienteil, Webinterface oder Smartphone App über das MB-Gateway oder das GLT (Gebäudeleittechnik) gesteuert werden. Mehr Informationen sind in der unten stehenden Tabelle angegeben.

Mit MB-Gateway	Bedienteil	GLT direkte Kommunikation	Kabellose Kommunikation
Webinterface	Stouch	Modbus RTU (RS485)	MB-Gateway + WIFI Router
SALDA AIR App (Smartphone)	ST-SA-Control		
GLT über Modbus TCP/IP	FLEX		
GLT über BACnet TCP/IP			

### 7.2. GERÄTEFUNKTIONEN

Steuerungsfunktionen der PRV Steuerung und des Geräts hängen von folgenden Faktoren ab:

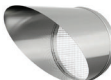














1. Steuerungssinterface (Bedienteil, MB-GATEWAY, etc.). Das Ausgewählte Interface beeinflusst die angezeigten Informationen und Einstellungen. Jedoch beeinflusst es nicht die Steuerung. Den vollen Informations- und Einstellungsumfang erhalten Sie mit der FLEX, ST-SA-Control, dem MB-GATEWAY über WEB Anwendung sowie SALDA AIR APP.
2. Konfiguration des Geräts (Interne/Externe Komponenten, Sensoren und Einstellungen der Steuerung)










**Für Anleitungen zur Bedienung, siehe Anleitungen für jeweiliges Bedienteil.**



## 8. ZUBEHÖR

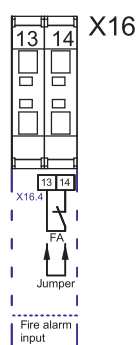
RIS EKO 3.0		700 VE	700 VW
Abdeckungen Ein-/Auslässe	für  ABV 250	ACC000056	ACC000056
	 ALU 250	FIT000129	FIT000129
Ventile	 VVP45.10-0.63	ACC000140	ACC000140
	 VXP45.10-0.63	ACC000143	ACC000143
Heiz-/Kühlregister (für Kanalmontage)	 AVA 250	ACC000193	ACC000193
	 AVS 250	-	ACC000200
Steuerung	 Network module MB-Gateway	ACC000269	ACC000269
	 Remote control panel FLEX	ACC000270	ACC000270
	 Remote control panel ST-SA-Control	ACC000271	ACC000271
	 Remote control panel Stouch	ACC000272	ACC000272
	 Switch 774451 + 774411	ACC004460	ACC004460
	 Router TP-Link TL-WR802N	ACC000273	ACC000273
Externe Sensoren	 Sensor CO2 duct S-KCO2	ACC000277	ACC000277
	 Sensor CO2 room S-RCO2-F2	ACC000278	ACC000278
	 Pressure transmitter S-1141	ACC004375	ACC004375

		Actuator for damper CM230-1-F-L (2 Nm, on-off)	ACC000305	ACC000305
Stellmotoren		Actuator for damper TF230 (2 Nm, spring, on-off)	-	ACC000316
		Actuator for water valve SSB61 200 Nm	-	ACC000317
		Actuator for water valve SSB81 200 Nm	ACC000318	ACC000318
El. Heizregister		EKA NV 250-0,6-1f PH	ACC003888	ACC003888
		EKA NV 250-0,9-1f PH	ACC003889	ACC003889
		EKA NV 250-1,2-1f PH	ACC003891	ACC003891
		EKA NV 250-1.5-1 f PH	ACC000371	ACC000371
		EKA NV 250-2.0-1 f PH	ACC000372	ACC000372
		EKA NV 250-3.0-1 f PH	ACC000373	ACC000373
		EKA NV 250-5.0-2 f PH	ACC000374	ACC000374
		EKA NV 250-6.0-2 f PH	ACC000375	ACC000375
		EKA NV 250-9.0-3 f PH	ACC000376	ACC000376
Klappen		SKG-A 250	FIT000205	FIT000205
Schalldämpfer		MUTE 250X600	FIT000293	FIT000293
		MUTE 250X900	FIT000294	FIT000294
Packs de filtres		Filter set RIS 700 V EKO 3.0 (ePM10-65-2pcs.)	ACC004877	ACC004877

## 8.1. ANSCHLUSS VON ZUBEHÖR

### 8.1.1. BRANDSCHUTZ SIGNALEINGANG (BRANDSCHUTZEINGANG (NC))

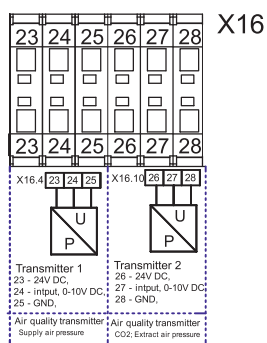
Der Kontakt des Brandschutzes muss normal geschlossen sein (NC). Bis die Brandschutzanlage angeschlossen ist, ist werkseitig eine Steckbrücke installiert.



### 8.1.2. EXTERNE CO2 / DRUCKSENSOREN

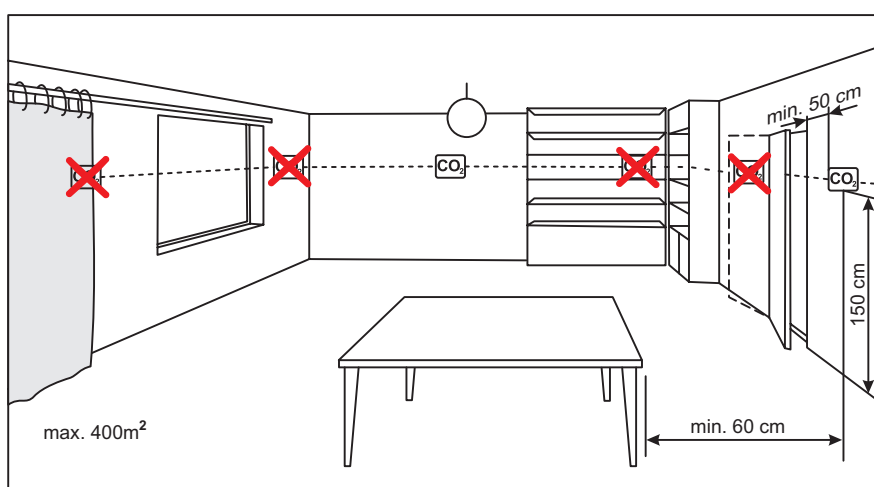
RIS V EKO 3.0 Geräte verfügen über 2 Anschlüsse für externe CO2 / Drucksensoren (0-10VDC)

**Anschluss der Sensoren:**



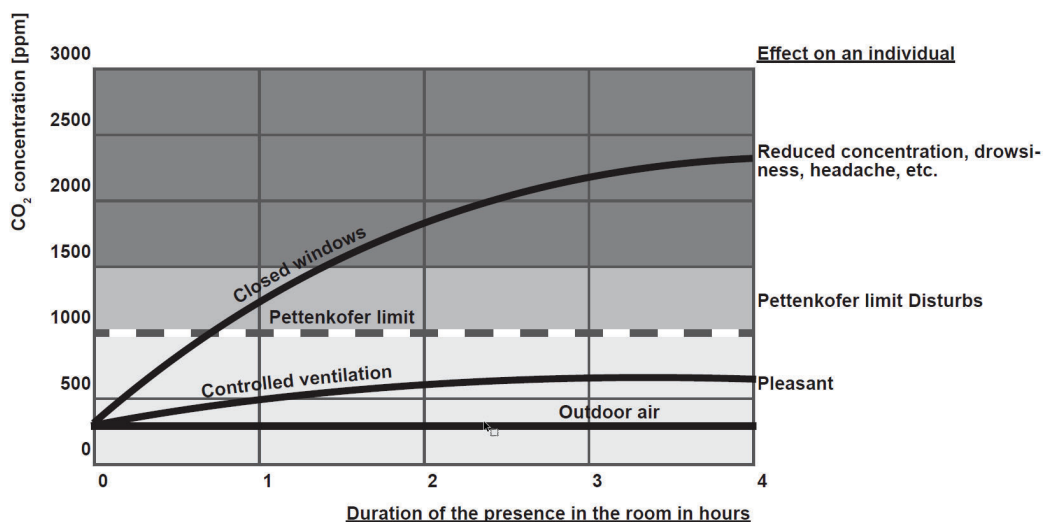
Die Sensoren sind für die folgenden 3 Funktionen bestimmt: Zuluftdruck, Abluftdruck und Abluft CO2.  
 Der Zuluftdruck wird im Zuluftkanal, bezogen auf die Umgebung des Geräts, gemessen.  
 Der Abluftdruck wird im Abluftkanal, bezogen auf die Umgebung des Geräts, gemessen.  
 Der CO2 Sensor wird im Abluftkanal oder im Raum installiert.

**8.1.3. 8.1.4. RAUM CO2 SENSOR INSTALLATIONSEMPFEHLUNG**



Bei Verwendung eines Kanal-CO2 Sensors, muss dieser im Abluftkanal installiert werden. Für die Montage wird ein Werkzeug zum Bohren von Löchern benötigt.

**8.1.4. CO2 KONZENTRATION NACH PETTENKOEFER LIMIT**

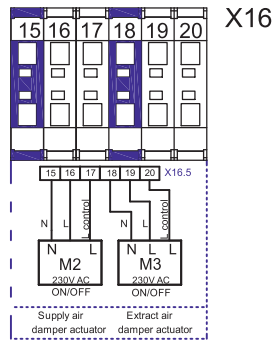


**8.1.5. ANSCHLUSS VON AUSSEN- UND FORTLUFTKLAPPEN**

Alle Smarty XV Geräte können mit Außen- und Fortluftklappen ausgestattet werden. Die Klappen werden mit Auf/Zu Stellmotoren betrieben.

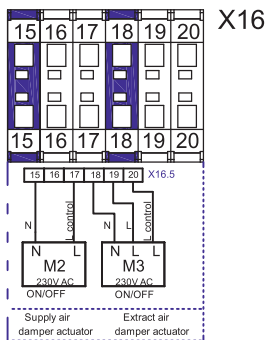
**Verdrahtungsplan RIS VE EKO 3.0**

M2: Stellmotor mit Federrückstellung, M3: auf/zu Stellmotor. Bei Aktivierung der Ausgänge X16:17, X16:20 öffnen die Klappen. Bei Aktivierung des Ausganges X16:19 schließen die Klappen.

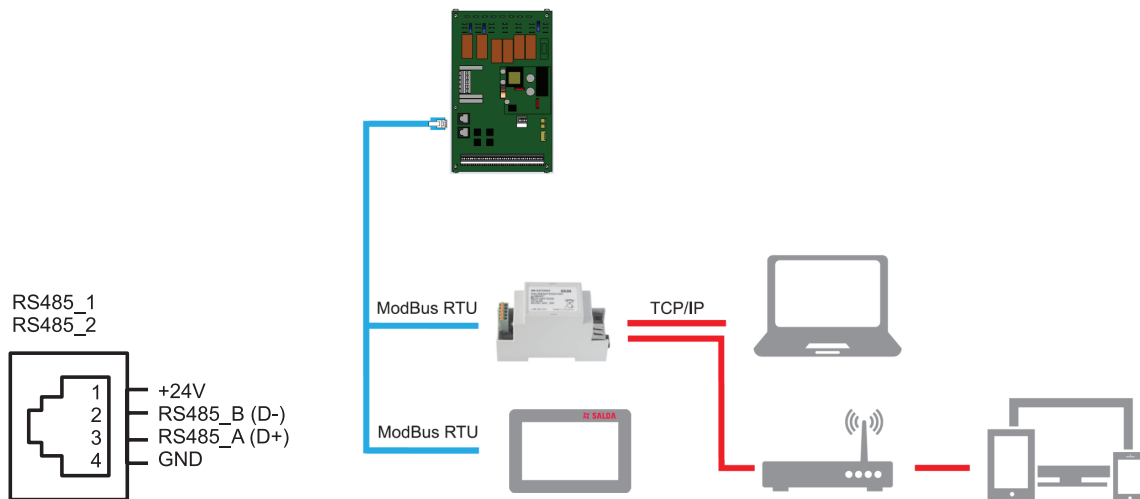


**Verdrahtungsplan RIS VW EKO 3.0**

M2: Stellmotor mit Federrückstellung, M3: Öffnen/Schließen Stellmotor. Bei Aktivierung der Ausgänge X16:17, X16:20 öffnen die Klappen. Bei Aktivierung des Ausgangs X16:19 schließen die Klappen. Die Zuluftklappe ist mit einem Federrückstellung-Stellmotor ausgestattet. Bei Deaktivierung von X16:16 schließt sich die Klappe.



**8.1.6. ANSCHLUSS VON FERNBEDIENTEIL ODER MODBUS**

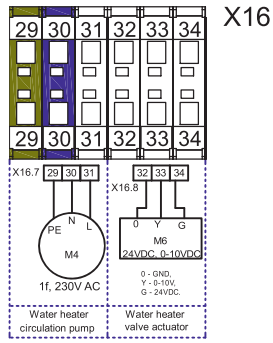


**8.1.7. WASSERHEIZREGISTER UMWÄLZPUMPE UND VENTILANTRIEB**

Die Umwälzpumpe des Wasserheizregisters und der Ventiltrieb kann nur bei Geräten mit Wasserheizregister angeschlossen werden (RIS VW EKO 3.0 Geräte)

**Verdrahtungsplan**

Der Ventiltrieb wird mit 0-10VDC Signal gesteuert. Die Umwälzpumpe wird mit AN/AUS Signal gesteuert.



**8.1.8. EMPFOHLENE ANSCHLUSSPLÄNE FÜR INTERNE UND EXTERNE KOMponentEN**

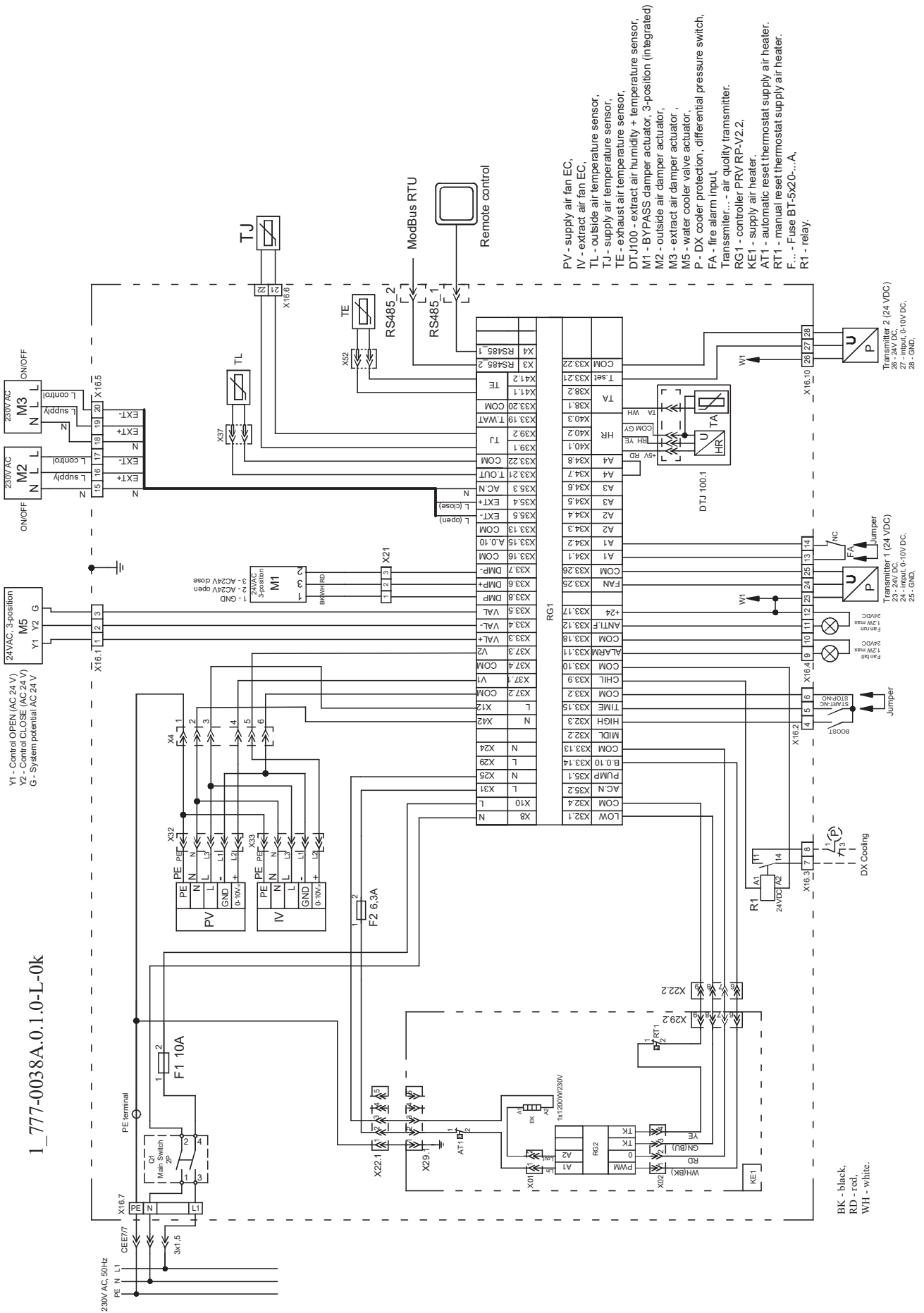


Abbildung 8.1.8.1.

RIS 700 VE EKO 3.0

1\_779-0040A.0.1.0-L-0k

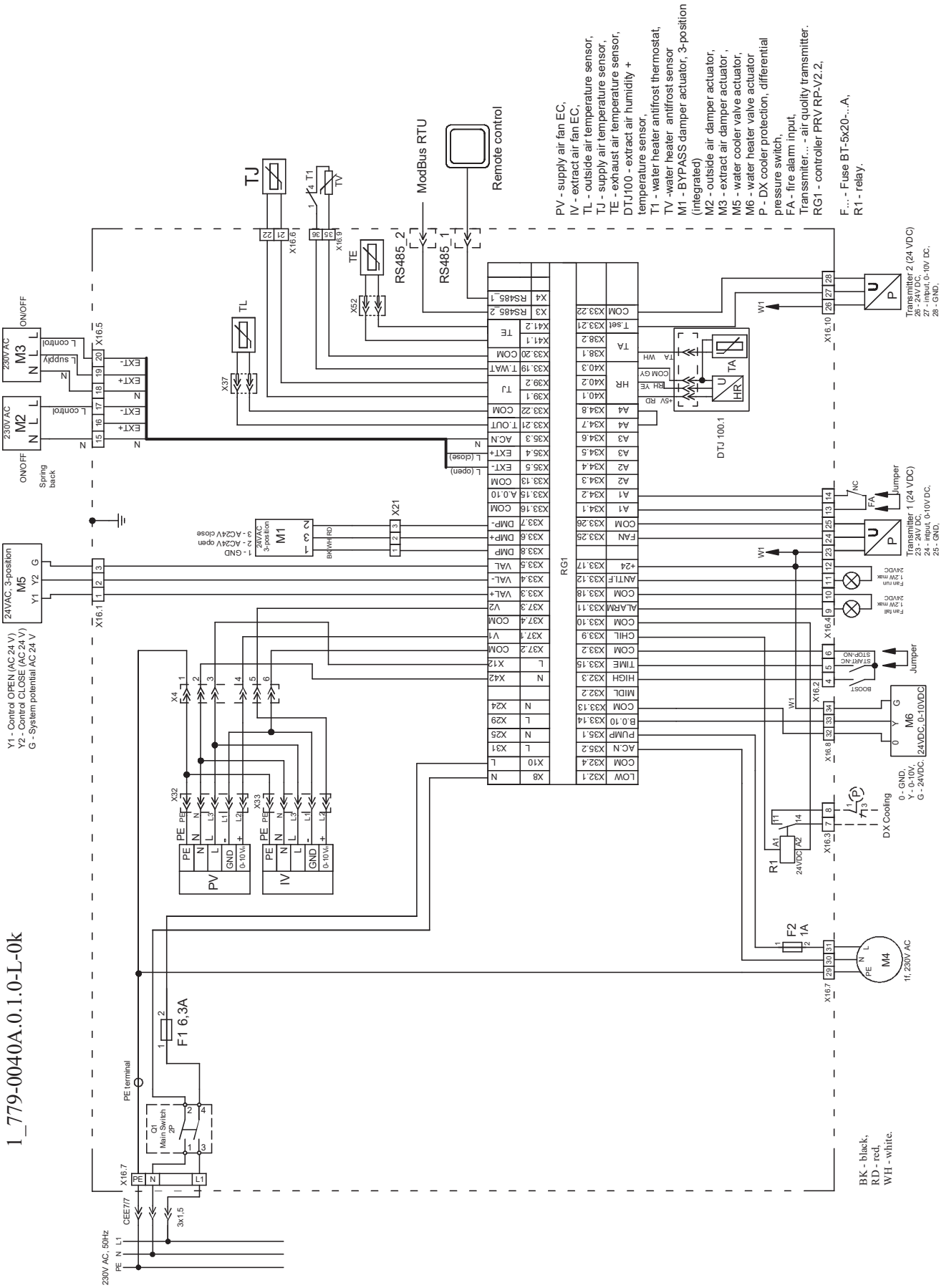


Abbildung 8.1.8.2.

RIS 700 VW EKO 3.0

## 9. MÖGLICHE FEHLER UND DEREN BEHEBUNG

FEHLER	MÖGLICHE URSACHE	ERKLÄRUNG / STÖRUNGSBESEITIGUNG
Das Gerät funktioniert nicht	Keine Spannungsversorgung	Überprüfen, ob das Gerät an das Stromnetz angeschlossen ist.
	Schutzkomponente ist ausgeschaltet oder Fehlerstromschutzschalter ist aktiv (falls vom Installateur installiert).	Nur einschalten, wenn der Zustand des Geräts von einem qualifizierten Elektriker überprüft wurde. Wann das System ausfällt, MUSS der Fehler vor dem Einschalten behoben werden.
Vorheizregister / Heizregister ist nicht funktionsfähig oder funktioniert nicht ordnungsgemäß (wenn installiert).	Zu geringer Luftstrom in den Luftkanälen löst automatischen Schutz aus	Prüfen, ob die Luftfilter verschmutzt sind. Prüfen, ob die Ventilatoren sich drehen.
	Manueller Schutz wurde ausgelöst	Möglicher Heiz- oder Geräteausfall. Sie MÜSSEN sich an den Kundendienst wenden, um Fehler zu erkennen und zu beheben.
Zu geringer Luftstrom bei Nenngeschwindigkeit der Ventilatoren	Verschmutzter Zu- und/oder Abluftfilter	Filterwechsel nötig
Filter sind verstopft und im Bedienteil erscheint keine Meldung.	Unpassende Zeit im Filtertimer, Defekter Druckschalter, oder falsch eingestellter Druck des Druckschalters.	Filterzeitmesser ist bei Anzeige über Filterverschmutzung zurückzusetzen. Austausch des Filterdruckschalters oder passender Druck des Filterdruckschalters ist einzustellen.



## 10. ECODESIGN DATENBLATT

MODELL			RIS 700 VE/VW EKO 3.0			
Klima- zone	Steuerungstyp	Steu- erungs-fak- tor	Spezifischer Energiever- brauch	Energieeffi- zienzklasse	AEC	AHS
			[ kWh/m <sup>2</sup> /a ]		[ kWh/a ]	[ kWh/a ]
Durch- schnitt	Bedarfssteuerung zentral (optional mit 1 Sen- sor)	0,85	-37,9	A	271	4397
	Bedarfssteuerung lokal (optional mit 2 Senso- ren)	0,65	-41,4	A	177	4515
Kalt	Bedarfssteuerung zentral (optional mit 1 Sen- sor)	0,85	-74,5	A+	808	8601
	Bedarfssteuerung lokal (optional mit 2 Senso- ren)	0,65	-79,2	A+	714	8833
Warm	Bedarfssteuerung zentral (optional mit 1 Sen- sor)	0,85	-14,2	E	226	1988
	Bedarfssteuerung lokal (optional mit 2 Senso- ren)	0,65	-17,1	E	132	2042
Festgelegte Typologie			2 Richtungen			
Antrieb Typ (Ventilator)			Variabel			
Wärmerückgewinnung Typ			Rekuperativ			
Thermische Effizienz der Wärmerückgewinnung		[ % ]	81,4			
Maximaler Luftstrom		[ m <sup>3</sup> /s ]	750			
Elektrische Leistungsaufnahme des Ventilators bei maxi- malen Luftstrom		[ W ]	340			
Schalldruckpegel (Lwa)		[ dB(A) ]	51			
Referenzluftstrom		[ m <sup>3</sup> /s ]	0,146			
Referenz Druckdifferenz		[ Pa ]	50			
Spezifische Ventilatorleistung (SPL)		[ W/(m <sup>3</sup> /h) ]	0,25			
Maximale interne Leckagerate		[ % ]	1,9			
Maximale externe Leckagerate		[ % ]	1,9			
Vorhandensein und Beschreibung visueller Filterwarnung für Lüftungsgerät			Timer			
ErP Konformität			2018			
Internetadresse für Demontageanleitungen			www.salda.it			

## 11. KONFORMITÄTSERKLÄRUNG

Hersteller

**SALDA, UAB**  
Ragainės g. 100  
LT-78109 Šiauliai, Lithuania  
Tel.: +370 41 540415  
www.salda.lt

Bestätigt hiermit, dass die folgenden Produkte / Lüftungsgeräte

**RIS \* EKO 3.0**

**(Wobei das Zeichen „\*“ für die möglichen Montagelagen und modifizierte Versionen des Geräts steht)**

Unter der Voraussetzung, dass sie nach den mitgelieferten Installationsanweisungen geliefert und installiert wurden, erfüllen sie alle Anforderungen der folgenden Richtlinien:

**Maschinenrichtlinie 2006/42/EC**  
**Richtlinie über elektromagnetische Verträglichkeit 2014/30/EU**  
**Niederspannungsrichtlinie 2014/35/EU**  
**Ökodesign Richtlinie 2009/125/EC**  
**RoHS 2 Richtlinie 2011/65/EU**

Die folgenden Bestimmungen werden angewandt:

**Anforderungen an die Umweltgerechte Gestaltung von Lüftungsanlagen Nr. 1253/2014**  
**Kennzeichnung von Wohnraumlüftungsgeräten in Bezug auf den Energieverbrauch 1254/2014**

Folgende harmonisierende Normen wurden angewandt:

EN 13141-7:2010 - Lüftung von Gebäuden - Leistungsprüfungen von Bauteilen/Produkten für die Lüftung von Wohnungen - Teil 7: Leistungsprüfung von mechanischen Zuluft- und Ablufteinheiten (einschließlich Wärmerückgewinnung) für mechanische Lüftungsanlagen in Wohneinheiten (Wohnung oder Einfamilienhaus).  
EN ISO 12100:2012 – Sicherheit von Maschinen - Allgemeine Gestaltungsleitsätze - Risikobeurteilung und Risikominderung.  
EN 60204-1:2018 – Sicherheit von Maschinen - Elektrische Ausrüstung von Maschinen. Teil 1: allgemeine Anforderungen.  
EN 60335-1:20122 – Sicherheit elektrischer Geräte für den Hausgebrauch und ähnliche Zwecke - Teil 1: Allgemeine Anforderungen.  
EN 60529:1999/A2:2014/AC:2019 – Schutzarten durch Gehäuse (IP-Code)  
EN IEC 61000-6-1:2019-03 - Elektromagnetische Verträglichkeit (EMV) – Teil 6-1: Fachgrundnormen - Störfestigkeit für Wohnbereich, Geschäfts- und Gewerbebereiche sowie Kleinbetriebe.  
EN 61000-6-3:2007 - Elektromagnetische Verträglichkeit (EMV) - Teil 6-3: Fachgrundnormen - Störaussendung für Wohnbereich, Geschäfts- und Gewerbebereiche sowie Kleinbetriebe.

Sollten Änderungen an den Produkten vorgenommen werden, gilt diese Erklärung nicht mehr.

**Qualität:** Die Tätigkeit von Salda UAB entspricht dem internationalen Standard des Qualitätsmanagements **ISO 9001:2015**.

Datum 2020-10.23



Giedrius Taujenis  
Leiter Produktentwicklung

## 12. GARANTIE

1. Alle in unserem Werk hergestellten Geräte werden unter Betriebsbedingungen geprüft und vor der Auslieferung getestet. Das Testprotokoll wird zusammen mit dem Gerät geliefert. Die Ausrüstung wird in einwandfreiem Zustand an den Direktkunden geliefert. Auf das Gerät wird eine Garantie für den Zeitraum von zwei Jahren ab Rechnungsdatum gewährt.
2. Wenn sich herausstellt, dass das Gerät während des Transports beschädigt wurde, sollte ein Anspruch gegen den Spediteur geltend gemacht werden, da wir keine Verantwortung für solche Schäden übernehmen.
3. Diese Garantie gilt nicht:
  - 3.1. Wenn gegen die Transport-, Lager-, Installations- und Wartungsvorschriften des Gerätes verstoßen wird;
  - 3.2. bei unsachgemäßer Wartung und Montage, sowie bei unzureichender Wartung des Gerätes;
  - 3.3. wenn die Ausrüstung ohne unser Wissen und unsere Erlaubnis aufgerüstet oder unqualifizierte Reparaturen durchgeführt wurden;
  - 3.4. wenn das Gerät nicht für seinen ursprünglichen Zweck verwendet wurde.
  - 3.5. Die Gesellschaft SALDA UAB ist nicht verantwortlich für mögliche Sach- oder Personenschäden, wenn das Lüftungsgerät ohne Steuerung gefertigt wird und eine Steuerung vom Kunden oder Dritten installiert wird. Die Herstellergarantie erstreckt sich nicht auf Geräte, die durch die Installation einer Steuerung beschädigt werden.
4. Auch in folgenden Fällen wird keine Garantie gewährt:
  - 4.1. Bei mechanischen Beschädigungen;
  - 4.2. Schäden, die durch das Eindringen von Gegenständen, Materialien und Flüssigkeiten von außen verursacht werden;
  - 4.3. Schäden durch Naturkatastrophen, Unfälle (Spannungsänderung im Stromnetz, Blitzschlag, etc...).
5. Das Unternehmen übernimmt keine Haftung für direkte oder indirekte Schäden an seinen Produkten, wenn der Schaden durch die Nichteinhaltung von Installations- und Montagevorschriften, vorsätzlich oder fahrlässig durch Benutzer oder das Verhalten Dritter verursacht wird.

Die oben angeführten Umstände sind leicht erkennbar, wenn das Gerät zur Inspektion in unser Werk zurückgeschickt wird. Die oben angeführten Umstände sind leicht erkennbar, wenn das Gerät zur Inspektion in unser Werk zurückgeschickt wird. Stellt der Direktkunde fest, dass das Gerät defekt ist oder eine Störung aufgetreten ist, ist er verpflichtet den Hersteller innerhalb von fünf Werktagen zu informieren und das Gerät an den Hersteller zu liefern. Die Versandkosten sind vom Kunden zu tragen.



**Der Hersteller behält sich das Recht vor, diesen technischen Pass jederzeit und ohne Vorankündigung zu ändern, wenn Druckfehler oder irreführende Informationen gefunden werden, sowie bei Verbesserung von Apps und/oder der Geräte. Diese Änderungen werden in neuen Ausgaben des technischen Passes berücksichtigt. Alle Abbildungen dienen nur zu Informationszwecken und können daher vom Originalgerät abweichen.**

### 12.1. BEFRISTETER GARANTIESCHEIN

Gewährleistungsfrist

**24 Monate\***

Ich habe den kompletten Lieferumfang sowie das technische Handbuch erhalten. Ich habe die Garantiebestimmungen gelesen und akzeptiere diese:

.....  
Unterschrift des Kundens

\*bezogen auf "Befristeter Garantieschein"

*Lieber Kunde, wir schätzen ihre Produktwahl und garantieren hiermit, dass sämtliche von unserer Firma hergestellten Lüftungsgeräte inspiziert und gründlich getestet wurden. Wir verkaufen ein Funktionsfähiges und Hochqualitatives Produkt an unsere Direktkunden welches von unserem Firmengelände versandt wird. Es wird eine 24-monatigen Garantie ab dem Rechnungsdatum gewährt.*

*Ihre Meinung ist uns wichtig, darum freuen wir uns Ihre Kommentare, Feedback oder Vorschläge zu technischen und betrieblichen Aspekten der Produkte zu hören.*

*Lesen Sie sich um jegliche Missverständnisse zu vermeiden die Anleitungen zur Installation, Bedienung sowie technische Dokumente des Produktes aufmerksam durch. Die Nummer des Garantiescheins und Seriennummer des Produktes (befindet sich auf dem Gehäuse aufgebrachtem silbernem Kennzeichnungsaufkleber) müssen übereinstimmen.*

*Der "Limitierte Garantieschein" ist gültig, sofern die Stempel und Aufzeichnungen des Verkäufers eindeutig und gut erkennbar sind. Es ist verboten diese Daten in jeglicher Art und Weise zu ändern, entfernen, oder umzuschreiben. Solch ein Garantieschein ist ungültig.*

*Mit diesem Befristetem Garantieschein bestätigt der Hersteller seine Verpflichtung, die vorgeschriebenen geltenden Gesetzesanforderungen zum Verbraucherschutz bei Feststellung von Mängeln der Produkte zu erfüllen.*

*Der Hersteller behält sich das Recht vor, die Garantieleistung zu verweigern, wenn die oben aufgeführten "Garantiebestimmungen" nicht eingehalten werden / wurden.*

# WARTUNGSPROTOKOLL

Produktbezeichnung\*

**Seriennummer\***

Installationsschema

Intervall

**Datum**

Ventilatoren reinigen

**einmal jährlich\*\***

Wärmetauscher reinigen

**einmal jährlich\*\***

Filterwechsel

**Alle 3-4 Monate\*\***

\* - siehe Produktetikett

\*\* - Mindestens

**HINWEIS:** Der Käufer ist verpflichtet, das "Wartungsprotokoll" auszufüllen.



MAN000367



Ragainės g. 100  
Šiauliai LT-78109, LITHUANIA

+370 41 540 415  
office@salda.lt