



RIS 1200-2200 V EKO 3.0

DE MONTAGE UND INSTALLATIONSANLEITUNG



1. INHALTSVERZEICHNIS

2.SYMBOLS UND KENNZEICHNUNGEN	3
3.SICHERHEITSHINWEISE UND VORSICHTSMASSNAHMEN	4
4.INFORMATIONEN ÜBER DAS PRODUKT	5
4.1. BESCHREIBUNG	5
4.2. ABMESSUNGEN UND GEWICHT	5
4.3. TECHNISCHE DATEN	7
4.4. ZULÄSSIGE BETRIEBSBEDINGUNGEN	7
4.5. STANDARDLIEFERUMFANG	7
4.6. BESCHREIBUNG DER KOMPONENTEN	8
5. INSTALLATION	9
5.1. WARENANNAHME	9
5.2. TRANSPORT UND LAGERUNG	9
5.3. AUSPACKEN	10
5.4. VERROHRUNGS- UND ANSCHLUSSPLAN	11
5.5. MONTAGE	12
5.6. PLATZANFORDERUNGEN FÜR MONTAGE	12
5.7. BODENMONTAGE	13
5.7.1. KONDENSATABLAUF	13
5.8. ANSCHLUSS DER LUFTKANÄLE	13
5.9. ANSCHLUSS AN DAS STROMNETZ	14
5.10. EMPFEHLUNGEN ZUR INBETRIEBNAHME	14
5.10.1. SYSTEMSCHUTZ	14
5.10.2. EMPFEHLUNGEN VOR INBETRIEBNAHME (IN ANWESENHEIT DES ENDNUTZERS)	14
6. WARTUNG	15
6.1. SICHERHEITSEINWEISUNG	15
6.2. ALLGEMEINE EMPFEHLUNGEN ZUR WARTUNG DES LÜFTUNGSSYSTEMS	15
6.3. ÖFFNUNG DER ABDECKUNG	15
6.4. FILTERWARTUNG	16
6.5. WARTUNG DER VENTILATOREN	16
6.6. WARTUNG DES WÄRMETAUSCHERS	16
6.7. WARTUNG DER HEIZREGISTER.	17
6.8. WARTUNG DER STEUERUNG	17
7. STEUERUNG	18
7.1. GERÄTESTEUERUNG	18
7.2. GERÄTEFUNKTIONEN	18
8. ZUBEHÖR	19
8.1. ANSCHLUSS VON ZUBEHÖR	21
8.1.1. BRANDSCHUTZ SIGNALEINGANG (BRANDSCHUTZEINGANG (NC))	21
8.1.2. EXTERNE CO2 / DRUCKSENSOREN	21
8.1.3. RAUM CO2 SENSOR INSTALLATIONSEMPFEHLUNG	22
8.1.4. CO2 KONZENTRATION NACH PETTENKOFER LIMIT	22
8.1.5. ANSCHLUSS VON AUSSEN- UND FORTLUFTKLAPPEN	22
8.1.6. ANSCHLUSS VON FERNBEDIENENTEIL ODER MODBUS	23
8.1.7. WASSERHEIZREGISTER UMWÄLZPUMPE UND VENTILANTRIEB	23
8.1.8. EMPFOHLENE ANSCHLUSSPLÄNE FÜR INTERNE UND EXTERNE KOMPONENTEN	24
9.MÖGLICHE FEHLER UND DEREN BEHEBUNG	26
10.ECODESIGN DATENBLATT	27
11.KONFORMITÄTSERKLÄRUNG	29
12. GARANTIE	30
12.1. BEFRISTETER GARANTIESCHEIN	30

2. SYMBOLE UND KENNZEICHNUNGEN



Warnung - Vorsicht geboten



Zusätzliche Informationen

Kleben Sie das Zusatzeikett auf das Gerät (an einer leicht zugänglichen Stelle) oder auf die gestrichelte Stelle des Technischen Handbuchs, um Überblick über wichtige Informationen des Geräts zu erhalten.

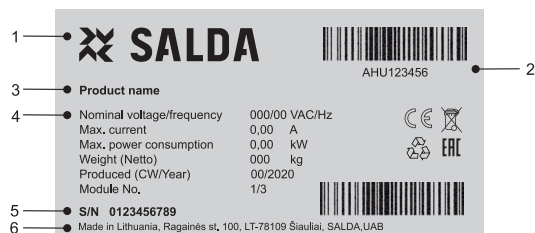


Abbildung 2.1. Aufkleber mit technischen Kennzeichnungen

1- Logo; 2 - Artikelnummer (SKU); 3 - Produktbezeichnung; 4 - Technische Daten; 5 - Seriennummer; 6 - Produktionsort.



Abbildung 2.2. Markierung für Luftkanalanschlüsse

ODA - Außenluft; SUP - Zuluft; ETA - Abluft; EHA - Fortluft.

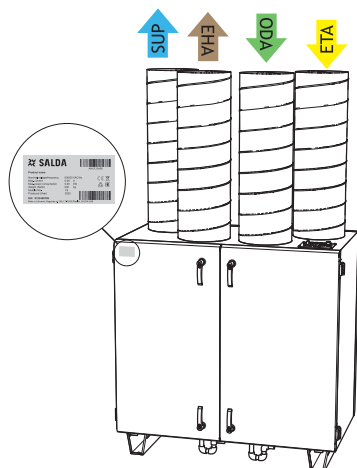


Abbildung 2.3. Platzierung Technischer Aufkleber und Luftkanalanschluss (rechte Seite)

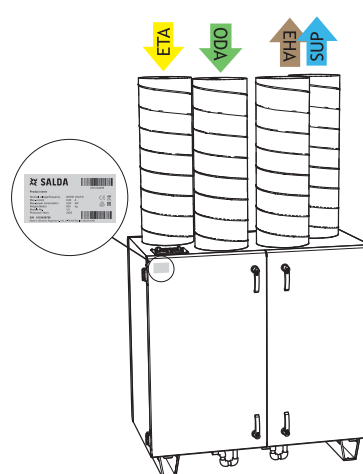


Abbildung 2.4. Platzierung Technischer Aufkleber und Luftkanalanschluss (linke Seite)



HINWEIS: Luftkanäle sind nicht im Lieferumfang enthalten.

3. SICHERHEITSHINWEISE UND VORSICHTSMASSNAHMEN

Lesen Sie vor Installation und Benutzung dieser Vorrichtungen die Bedienungsanleitung aufmerksam durch. Die Installation, der Anschluss und die Wartung dieser Vorrichtungen sind von geschultem Fachpersonal nach lokalen Bestimmungen und Gesetzen durchzuführen. Das Unternehmen übernimmt keine Haftung für Verletzungen oder Sachschäden, bei Nichteinhaltung der Sicherheitshinweise, oder bei Modifizierung des Produkts ohne Zustimmung des Herstellers entstehen.

Wichtigste Sicherheitsregeln

Gefahr



- Vor jeglichen Strom und Wartungsarbeiten muss sichergestellt werden, dass das Gerät vom Stromanschluss getrennt ist und alle beweglichen Teile sich nicht mehr bewegen.
- Es muss sichergestellt werden, dass Ventilatoren nicht über Luftröhre oder Abzweigöffnungen erreicht werden können
- Falls Flüssigkeiten auf Elektrischen Bauteilen oder Stromführenden Verbindungen bemerkt werden, muss das Gerät sofort abgeschaltet werden.
- Der Anschluss an ein vom technischen Aufkleber abweichendes Stromnetz ist untersagt.
- Die Spannung des Stromnetzes muss mit den elektrotechnischen Parametern des technischen Aufklebers übereinstimmen.
- Das Gerät muss gemäß den Installationsvorschriften für elektrische Geräte geerdet werden. Das Einschalten und Verwenden eines ungeerdeten Gerätes ist untersagt. Befolgen Sie die Kennzeichnungen des technischen Aufklebers.

Warnungen



- Der Anschluss des Stromes und die Wartung des Geräts darf nur von qualifiziertem Personal gemäß den Anweisungen des Herstellers und gültiger Sicherheitsanforderungen durchgeführt werden.
- Um Risiken bei Installation und Wartung zu senken, muss angemessene Schutzkleidung getragen werden.
- Vorsicht vor scharfen Kanten und Ecken bei Ausführung von Installations und Wartungsarbeiten.
- Heizelemente erst nach vollständiger Abkühlung berühren.
- Manche Geräte sind schwer, bei Transport und Installation muss sehr vorsichtig vorgegangen werden. Verwenden Sie geeignete Hebezeuge.
- Beim Anschluss an das Stromnetz muss ein Schutzschalter geeigneter Größe verwendet werden.

Warnungen!



- Stellen Sie bei Installation in kalter Umgebung sicher, dass alle Anschlüsse und Schläuche angemessen isoliert sind. Ein- und Auslasskanäle sollten immer isoliert werden.
- Die Öffnungen für Luftkanäle sollten bei Transport und Installation abgedeckt werden.
- Schützen Sie das Heizregister beim Anschluss der Verrohrung vor Beschädigungen. Nutzen Sie zum festziehen einen Schraubenschlüssel.

Vor Inbetriebnahme des Geräts



- Sicherstellen, dass sich keine Fremdkörper im Inneren des Geräts befinden;
 - Manuell überprüfen, ob Ventilatoren klemmen oder blockiert sind;
 - Falls ein Rotorwärmetauscher im Gerät installiert ist, sicherstellen, ob dieser klemmt oder blockiert ist;
 - Erdung überprüfen;
 - Sicherstellen, dass alle Komponenten und Zubehörteile in Übereinstimmung mit dem Verdrahtungsplan oder der mitgelieferten Anleitung angeschlossen sind.
-

4. INFORMATIONEN ÜBER DAS PRODUKT

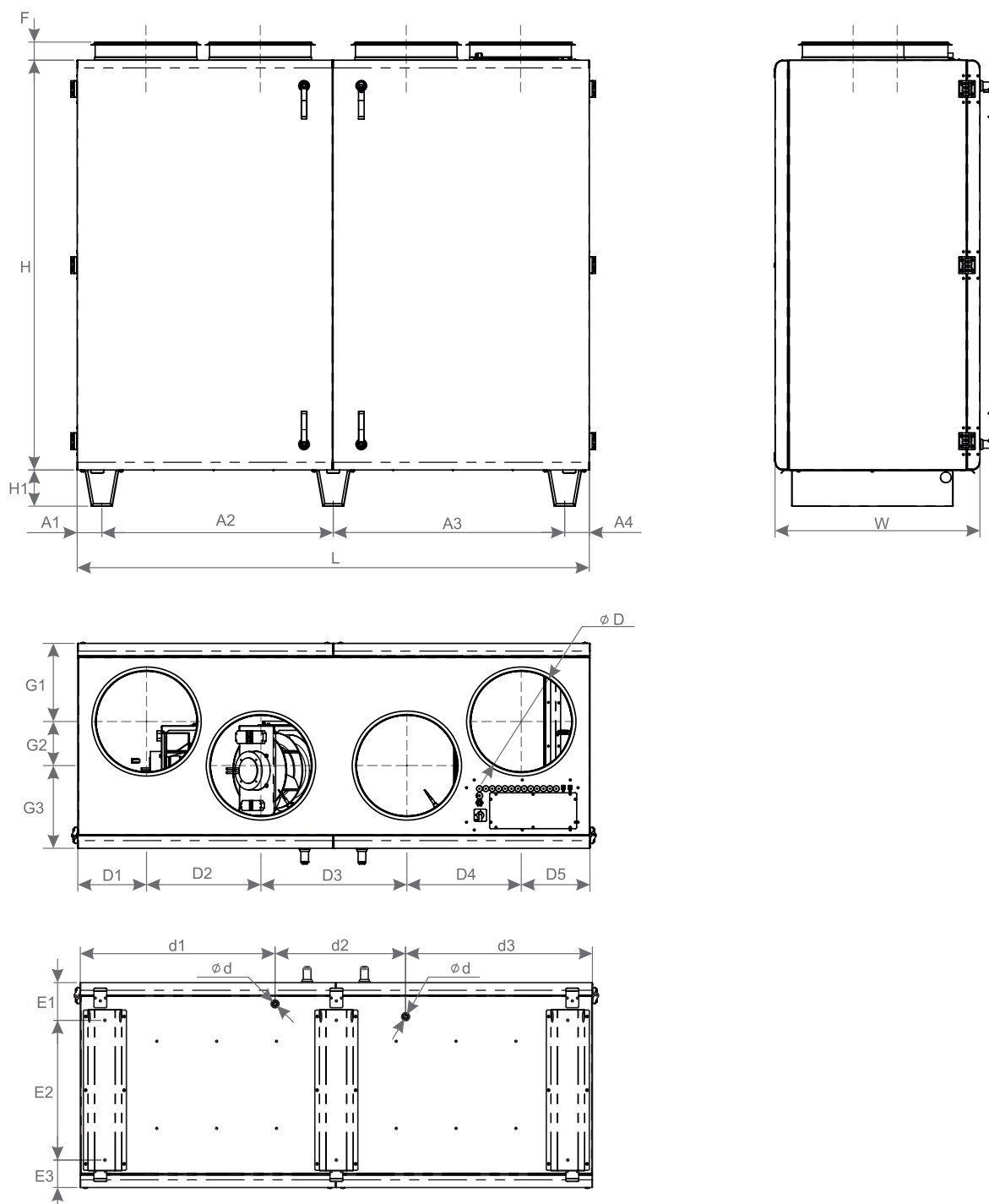
4.1. BESCHREIBUNG

RIS V EKO sind Lüftungsgeräte für gewerbliche Anwendungszwecke mit einem Gegenstromwärmetauscher mit hohem Wirkungsgrad (bis zu 82%). Das Gerät sorgt für Belüftung in den Räumlichkeiten und nimmt Wärme aus der Abluft. Das Lüftungsgerät erfüllt die Anforderungen nach ErP 2018. Das Gerät wird mit einem separaten Fernbedienfeld oder MB-Gateway per PC gesteuert. Fernbedienfeld und MB-Gateway sind optional und nicht im Standardlieferungsumfang enthalten.



Nicht geeignet für Schwimmbäder Saunen, sowie ähnliche Räumlichkeiten.

4.2. ABMESSUNGEN UND GEWICHT



RIS EKO 3.0		1200 VEL	1200 VER	1200 VWL	1200 VWR	1900 VEL	1900 VER	1900 VWL	1900 VWR	2200 VEL	2200 VER	2200 VWL	2200 VWR
L	[mm]	1350	1350	1350	1350	2000	2000	2000	2000	2000	2000	2000	2000
W	[mm]	760	760	760	760	798	798	798	798	798	798	798	798
H	[mm]	1200	1200	1200	1200	1600	1600	1600	1600	1600	1600	1600	1600
D	[mm]	315	315	315	315	400	400	400	400	400	400	400	400
H1	[mm]	144	144	144	144	141	141	141	141	141	141	141	141
F	[mm]	40	40	40	40	70	70	70	70	70	70	70	70
d		G1/2	G1/2	G1/2	G1/2	G1/2	G1/2	G1/2	G1/2	G1/2	G1/2	G1/2	G1/2
A1	[mm]	110	110	110	110	96	96	96	96	96	96	96	96
A2	[mm]	1130	1130	1130	1130	904	904	904	904	904	904	904	904
A3	[mm]	110	110	110	110	904	904	904	904	904	904	904	904
A4	[mm]	-	-	-	-	96	96	96	96	96	96	96	96
E1	[mm]	87	87	87	87	147	147	147	147	147	147	147	147
E2	[mm]	587	587	587	587	546	546	546	546	546	546	546	546
E3	[mm]	87	87	87	87	105	105	105	105	105	105	105	105
d1	[mm]	507	521	507	521	730	761	730	761	730	761	730	761
d2	[mm]	322	322	322	322	510	510	510	510	510	510	510	510
d3	[mm]	521	207	521	207	761	730	761	730	761	730	761	730
D1	[mm]	212	212	212	212	270	270	270	270	270	270	270	270
D2	[mm]	274	274	274	274	445	445	445	445	445	445	445	445
D3	[mm]	378	378	378	378	570	570	570	570	570	570	570	570
D4	[mm]	274	274	274	274	445	445	445	445	445	445	445	445
D5	[mm]	212	212	212	212	270	270	270	270	270	270	270	270
G1	[mm]	250	250	250	250	303	303	303	303	303	303	303	303
G2	[mm]	260	260	260	260	127	127	127	127	127	127	127	127
G3	[mm]	250	250	250	250	323	323	323	323	323	323	323	323
GE- WICHT	[kg]	171	171	169	169	306	306	302	302	311	311	307	307

4.3. TECHNISCHE DATEN

RIS EKO 3.0		1200VE	1200VW	1900VE	1900VW	2200VE	2200VW
Abluftventilator							
Phasenzahl/Spannung	[50 Hz/VAC]	1/230	1/230	1/230	1/230	1/230	1/230
Leistung/Stromstärke	[kW/A]	0,38/2,5	0,38/2,5	0,47/2,04	0,47/2,04	0,715/3,1	0,715/3,1
Drehzahl	[min ⁻¹]	3370	3370	2530	2530	2800	2800
Streuungsspannung	[VDC]	0-10	0-10	0-10	0-10	0-10	0-10
Schutzklasse		IP54	IP54	IP54	IP54	IP54	IP54
Zuluftventilator							
Phasenzahl/Spannung	[50 Hz/VAC]	1/230	1/230	1/230	1/230	1/230	1/230
Leistung/Stromstärke	[kW/A]	0,38/2,5	0,38/2,5	0,47/2,04	0,47/2,04	0,715/3,1	0,715/3,1
Drehzahl	[min ⁻¹]	3370	3370	2530	2530	2800	2800
Streuungsspannung	[VDC]	0-10	0-10	0-10	0-10	0-10	0-10
Schutzklasse		IP54	IP54	IP54	IP54	IP54	IP54
Integriertes elektrisches Nachheizregister	[kW]	2	-	3	-	3	-
Gesamtleistung/Stromaufnahme	[kW/A]	2,76/13,7	0,76/5	3,94/17,08	0,94/4,08	4,43/19,2	1,43/6,2
Integrierte Steuerung		PRV	PRV	PRV	PRV	PRV	PRV
Gehäuseisolierung	[mm]	50	50	50	50	50	50
Abluftfilter (Klasse, Abmessungen LxWxH)	[mm]	FMK 650x314x46 ePM10-55	FMK 650x314x46 ePM10-55	FMK 692x520x46 ePM10-55	FMK 692x520x46 ePM10-55	FMK 692x520x46 ePM10-55	FMK 692x520x46 ePM10-55
Zuluftfilter (Klasse, Abmessungen LxWxH)	[mm]	FMK 650x314x46 ePM1-70	FMK 650x314x46 ePM1-70	FMK 692x520x46 ePM1-70	FMK 692x520x46 ePM1-70	FMK 692x520x46 ePM1-70	FMK 692x520x46 ePM1-70
Schutzklasse des Geräts		IP-34	IP-34	IP-34	IP-34	IP-34	IP-34

Akustische Daten: Siehe Produktseite auf www.salda.it



Nicht für Installation in Wohnräumen geeignet: Zusätzliche Schalldämmung benötigt

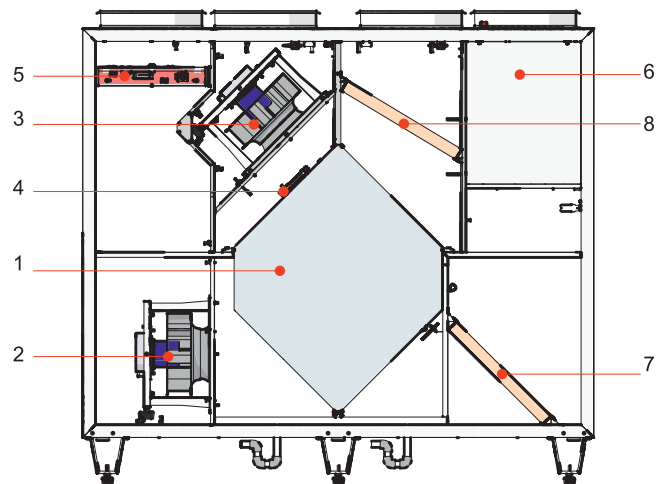
4.4. ZULÄSSIGE BETRIEBSBEDINGUNGEN

RIS EKO 3.0	1200VE/VW	1900VE/VW	2200VE/VW
Minimale Außenlufttemperatur	-2 °C	-2 °C	-2 °C
Maximale Außenlufttemperatur	+40 °C	+40 °C	+40 °C
Minimale Ablufttemperatur	+15 °C	+15 °C	+15 °C
Maximale Ablufttemperatur	+40 °C	+40 °C	+40 °C
Maximale relative Feuchtigkeit der Abluft	60%	60%	60%
Minimale Raumlufttemperatur	+5 °C	+5 °C	+5 °C
Maximale Raumlufttemperatur	+40 °C	+40 °C	+40 °C
Installationsort	Innen/Außen	Innen/Außen	Innen/Außen

4.5. STANDARDLIEFERUMFANG

RIS EKO 3.0	1200VE	1200VW	1900VE	1900VW	2200VE	2200VW
Griff mit Schloss 265076-10	1	1	1	1	1	1
Griff 265076-00	3	3	3	3	3	3
Siphon D25 202.085	2	2	2	2	2	2

4.6. BESCHREIBUNG DER KOMPONENTEN



1 - Plattenwärmetauscher; 2 - Zuluftventilator; 3 - Abluftventilator; 4 - Bypassklappe; 5 - Elektroheizregister; 6 - Steuerungsplatine; 7 - Abluftfilter (Panelfilter); 8 - Zuluftfilter (Panelfilter).

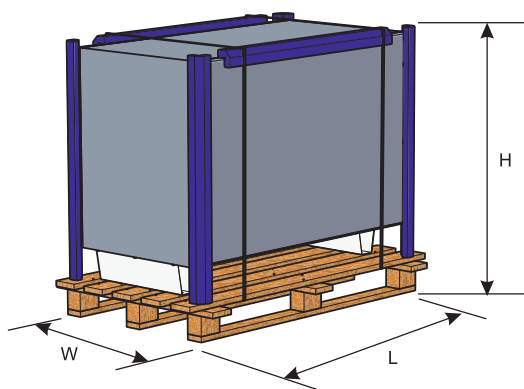
5. INSTALLATION

5.1. WARENANNAHME

Jedes Gerät wird vor dem Transport gründlich geprüft. Bei der Warenannahme wird empfohlen, das Gerät auf Transportschäden zu überprüfen. Wenn ein Schaden am Gerät festgestellt wird, wenden Sie sich sofort an einen Vertreter des Transportunternehmens. Bitte informieren Sie einen Vertreter des Herstellers, wenn eine Abweichung von der Bestellung festgestellt wird.

5.2. TRANSPORT UND LAGERUNG

- Alle Geräte werden werksseitig verpackt, um bei gewöhnlichen Beförderungsbedingungen unbeschädigt zu bleiben.
- Überprüfen Sie das Gerät beim Auspacken auf Transportschäden. Es ist verboten, beschädigte Geräte zu installieren!
- **Die Verpackung ist nur zu Schutzzwecken bestimmt!**
- Verwenden Sie beim Entladen und Lagern der Geräte geeignete Hebeausrüstung, um Schäden und Verletzungen zu vermeiden. Heben Sie die Geräte nicht an Stromversorgungskabeln, Anschlusskästen, Zuluft- oder Abluftflanschen an. Vermeiden Sie Stöße und Erschütterungen. Vor der Installation müssen die Geräte in einem trockenen Raum mit einer relativen Luftfeuchtigkeit von höchstens 70% (bei +20 °C) und einer durchschnittlichen Umgebungstemperatur zwischen +5°C und +30°C gelagert werden. Der Lagerort muss vor Schmutz und Wasser geschützt sein.
- Die Einheiten müssen mit Gabelstaplern zum Lager- oder Aufstellungsort transportiert werden.
- Die Lagerung von einem Zeitraum über einem Jahr wird nicht empfohlen. Bei einer Lagerung von mehr als einem Jahr ist vor der Installation zu überprüfen, ob sich die Lager der Ventilatoren und Motoren leicht drehen lassen (Lauftrad von Hand drehen), die Isolierungen der Stromkabel unbeschädigt sind und sich keine Feuchtigkeit angesammelt hat.



	H	W	L	Max. Anzahl transportierter Pakete
	[mm]	[mm]	[mm]	[Stk.]
RIS EKO 3.0				
1200VE/VW	1540	910	1480	1
1900VE/VW	1980	915	2160	1
2200VE/VW	1980	915	2160	1

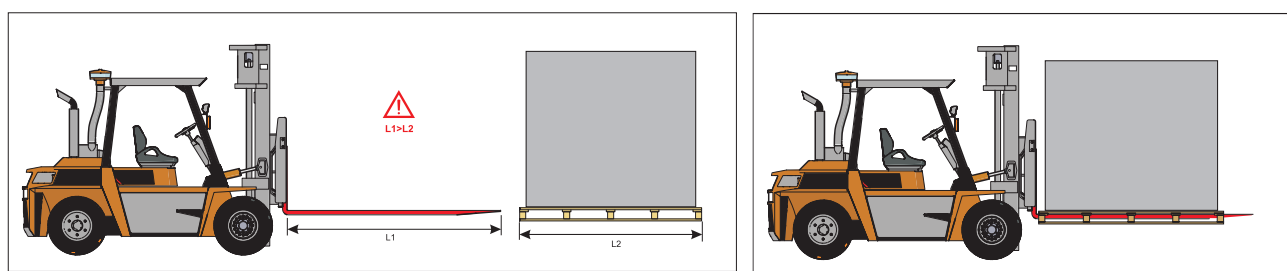


Abbildung 5.2.1.

Heben mit Gabelstapler



Heben Sie mit dem Gabelstapler nur Produkte auf Paletten um Schäden am Gehäuse zu vermeiden.

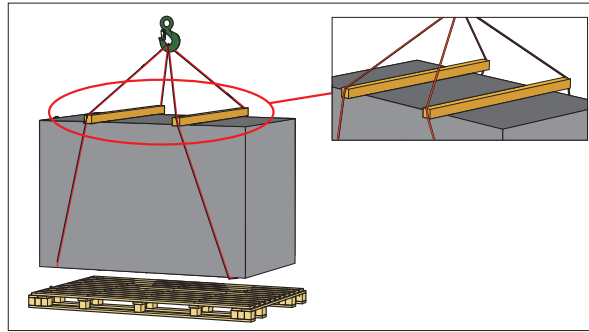


Abbildung 5.2.2.

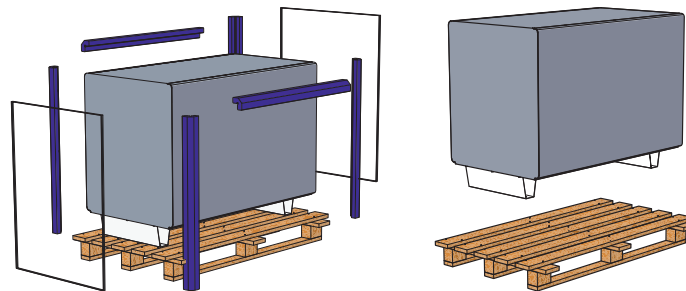
Anheben von RIS V EKO 3.0

5.3. AUSPACKEN



Zubehör kann zusammen mit dem Gerät verpackt sein. Packen Sie das Zubehör vor dem Gerät aus.

- Entfernen Sie die Schutzfolien vom Gerät
- Entfernen Sie das Verpackungsband, das die Kantenschützer hält.
- Entfernen Sie die Kantenschützer
- Achten Sie nach dem Auspacken auf mögliche Transportschäden. Die Montage/Installation von beschädigten Geräten ist verboten!
- Achten Sie vor der Installation darauf, dass der Gesamte Zubehör im Lieferumfang enthalten ist. Jegliche Abweichung vom bestellten Equipment ist dem Anbieter zu melden.



5.4. VERROHRUNGS- UND ANSCHLUSSPLAN

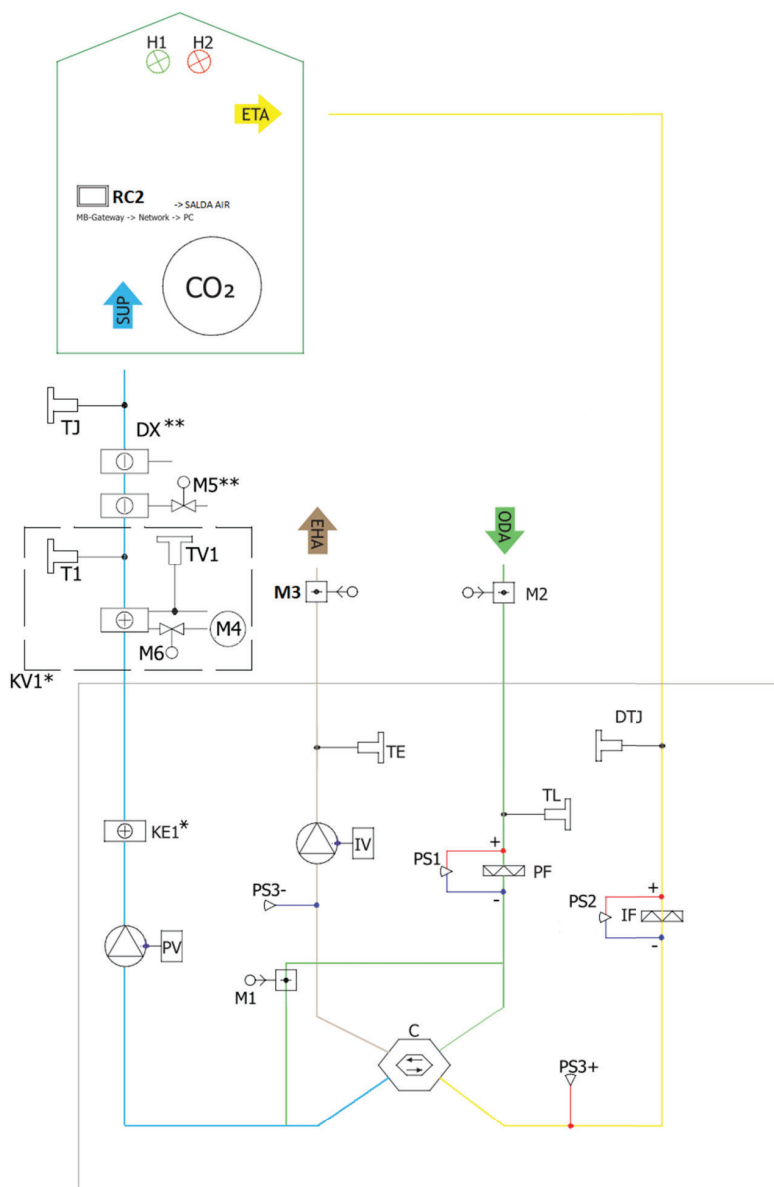


Abbildung 5.1. *KE1- nur Elektroversion; *KV1 - in Wasserversion verwendet; **Steuerung möglich.

LISTE DER KOMPONENTEN

C	Plattenwärmetauscher	PV	Zuluftventilator
IF	Abluftfilter	PF	Zuluftfilter
IV	Abluftventilator	TE	Fortlufttemperatursensor
TJ	Zulufttemperatursensor	DTJ	Abluft Temperatur und Feuchtigkeitssensor
CO2	CO2 Sensor	PC	Computer
KE1	Elektro(nach)heizregister*	M1	Bypassklappe
M2	Außenluftklappe Stellmotor	M3	Fortluftklappe Stellmotor
TL	Außenluft Temperatursensor		Belüftete Räume
NET	Netzwerk	MB-Gateway	Netzwerkmodul
TV1	Wasserheizregister Temperatursensor*	DX	DX-Kühler
KV1	Wasserheizregister*	T1	Wasserheizregister Thermostat*
M4	Wasserheizregister Umwälzpumpe*	M5	Wasserkühlregister Ventiltrieb
RC2	Stouch, Flex oder ST-SA-Control Fernbedienfeld	M6	Wasserheizregister Ventiltrieb
PS1	Zuluftfilter Differenzdruck Sensor	PS2	Abluftfilter Differenzdruck Sensor
PS3	Wärmetauscher		

* Bauteil/Möglichkeiten für Anschluss sind von der Ausführung abhängig.

Mögliche PCB EIN-/AUSGÄNGE

FA	Feueralarm	H2	Alarmanzeige
H1	Betriebsanzeige		Ventilatorgeschwindigkeit Schalter (BOOST)
	Systemmodusschalter (START/STOP)		

5.5. MONTAGE

- Die Installation sollte von qualifizierten Fachkräften durchgeführt werden.
- Achten Sie beim Anschluss der Luftkanäle auf die Luftstromkennzeichnungen am Gehäuse des Geräts.
- Vor Anschluss an das Luftkanalsystem, sollten die Anschlussöffnungen des Geräts geschlossen werden.
- Beim Anschluss der Kanäle muss die am Gehäuse angegebene Luftstromrichtung überprüft werden
- Montieren Sie Bögen nicht zu nah an den Anschlussflanschen des Geräts. Die minimale Distanz zwischen dem Gerät und der ersten Abzweigung beträgt im Zuluftkanal 1xD und im Abluftkanal 3xD, wobei D für den Durchmesser des Luftkanals steht.
- Wir empfehlen Ihnen Vibrationsdämpfende Verbinder zu verwenden. Diese reduzieren die Übertragung von Vibrationen an die Luftkanäle und die Umgebung.
- Es muss genügend Platz für die Öffnung zur Wartung und Filterabdeckung gewährleistet werden.
- Wenn das Lüftungsgerät an der Wand montiert wird, kann es Schallschwingungen auf das Gebäude übertragen. Obwohl der von den Ventilatoren verursachte Geräuschpegel akzeptabel ist, wird empfohlen das Gerät in einem Abstand von 400 mm zur nächsten Wand zu montieren. Wenn dies nicht möglich ist, wird die Montage des Geräts an die Wand eines Raumes empfohlen, bei welchem der Geräuschpegel keine Rolle spielt.
- Die Kanäle müssen so mit dem Gerät verbunden werden, dass sie leicht demontiert werden können. Die Heizkomponenten können bei Wartungs- oder Reparaturarbeiten aus dem Gerät entfernt werden müssen.



Die Schutzfolie ist zum Schutz des Geräts bei der Beförderung bestimmt. Es wird empfohlen, sie nach Zustellung des Geräts zu entfernen, da ansonsten Oxidationsanzeichen auftreten können.



Vor jeder Heizsaison muss der Kondensatablauf wie bei der Erstinbetriebnahme mit Wasser aufgefüllt werden.

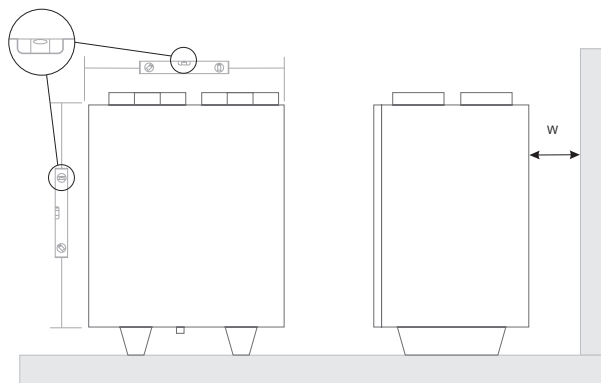
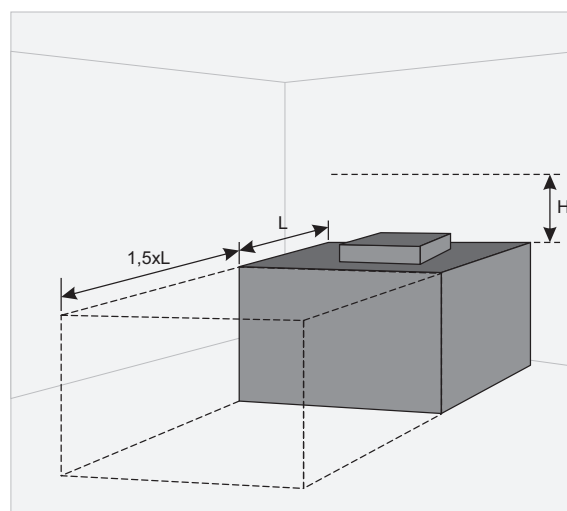


Abbildung 5.5.1.

Montageposition: Horizontal Boden (W=400mm)

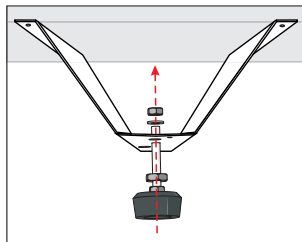
5.6. PLATZANFORDERUNGEN FÜR MONTAGE



Min. Abstand für Türöffnung - 1,5xL; Min. Abstand für Öffnung des Schaltkastens - H > 400 mm.

5.7. BODENMONTAGE

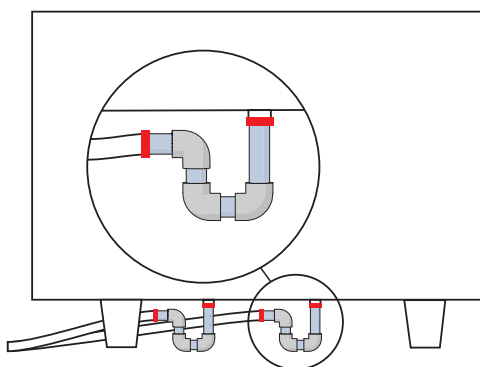
- Das Gerät darf nur horizontal installiert werden.
- Montieren Sie die Gerätefüße
- Die Geräte sind aus mehreren Einheiten aufgebaut.
- Neigungsfrei nivellieren bzw. ausrichten.
- Vor dem Gerät muss (1,5xL) Platz gelassen werden um Türen zu öffnen und Komponenten aus- und einzubauen zu können.



5.7.1. KONDENSATABLAUF



Vor jeder Heizsaison muss der Kondensatablauf wie bei der Erstinbetriebnahme angegeben mit Wasser aufgefüllt werden!



Der Kondensatablauf muss nach folgender Reihenfolge installiert werden: Lüftungsgerät, Siphon, Abfluss. Das Ablaufrohr sollte um 3° geneigt sein (1 Meter Rohr muss um min. 55mm absinken)! Vor Inbetriebnahme des Geräts muss der Kondensatablauf mit mindestens 0,5l Wasser gefüllt werden (der Siphon muss immer gefüllt sein). Überprüfen Sie, dass das Wasser auch tatsächlich in den Abfluss gelangt. Andernfalls kann es zu Wasserschäden in den Räumlichkeiten kommen. Wenn die Temperatur um den Kondensatablauf unter 0°C fallen kann, muss der Kondensatablauf isoliert werden.

5.8. ANSCHLUSS DER LUFTKANÄLE

- Die angeschlossenen Luftkanäle müssen gerade sein und eine eigene Befestigung haben.
- Es ist darauf zu achten, dass die Ventilatoren nicht durch Luftkanalöffnungen erreicht werden können. Wenn der Zugang zum Ventilator möglich ist, sollte ein Schutzgitter installiert werden. Sie können diese auf unserer Website erwerben.
- Reduzieren Sie nicht den Durchmesser der Rohrleitung in der Nähe von Lufteinlass- oder Auslasskanälen. Wenn Sie die Luftgeschwindigkeit im System, den Druckverlust und den Geräuschpegel reduzieren wollen, können Sie jedoch den Durchmesser vergrößern.
- Um den Geräuschpegel im Zuluftsystem zu reduzieren, können Sie Schalldämpfer einbauen (siehe Kapitel Lüftungssystem Installation).
- Um den Luftverlust im System zu reduzieren, sollten die Luftkanäle und Profileile der Klasse C und höher sein. Der Katalog dieser Teile ist auf unserer Website zu finden.
- Die Rohrleitungen des Außenluft- und Fortluftsystems sollten isoliert werden, um Wärmeverluste und Kondensation zu vermeiden.
- Es wird empfohlen, einen Abstand von bis zu 8 Metern zwischen Zuluft einlass und Fortluftauslass einzuhalten. Das Zuluftsystem sollte so weit wie möglich von potenziellen Luftverschmutzungsquellen entfernt installiert werden.
- Verwenden Sie Verbinder bei Installation der Luftkanäle. Sie dämpfen Vibrationen und gewährleisten einen festen Einbau verschiedener Systemteile. Die notwendigen Halterungen finden Sie in unserem Katalog oder auf unserer Website.
- Ein häufiger Fehler ist der Anschluss von Luftkanälen an falscher Stelle. Auf den Lüftungsanlagen befinden sich Beschriftungen, die den anzuschließenden Luftkanal kennzeichnen. Überprüfen Sie vor der Inbetriebnahme des Systems sorgfältig, ob die Arbeiten ordnungsgemäß durchgeführt wurden.



Flanschdurchmesser: Siehe "ABMESSUNGEN UND GEWICHT"

5.9. ANSCHLUSS AN DAS STROMNETZ

- Arbeiten zum Anschluss der Netzspannung des Gerätes sind von qualifiziertem Fachpersonal auf der Grundlage der Anleitung des Herstellers und gültiger Sicherheitsvorschriften durchzuführen.
- Die Netzspannung muss den Parametern des Gerätes, die im technischen Aufkleber angegeben sind, entsprechen.
- Die Spannung, die Leistung und andere technische Parameter sind im technischen Aufkleber des Geräts (platziert auf Gehäuse des Geräts) angegeben.
- Das Gerät muss gemäß geltenden Installationsanforderungen geerdet werden.
- Es ist untersagt das Gerät über Verlängerungsleitungen (Kabel) oder Stromverteiler (Mehrfachsteckdosen o.ä.) anzuschließen.
- Vor Beginn jeglicher Montage- und Anschlussarbeiten (bis zur Übergabe an den Endnutzer) ist das Gerät unbedingt vom Stromnetz zu trennen.
- Nach der Montage des Lüftungsgeräts muss die Steckdose jederzeit erreichbar sein. Die Trennung vom Stromnetz muss über einen zweipoligen Sicherungsautomaten erfolgen (durch Trennen von Phase und Neutralleiter).
- Vor Anschluss an das Netz muss das Gerät unbedingt auf Transportbeschädigungen überprüft werden (Funktions-, Steuerungs-, Messpunkte).
- Das Stromkabel darf nur durch qualifiziertes Fachpersonal nach Auswertung der Nennleistung und Stromstärke durchgeführt werden.



Der Hersteller übernimmt keine Haftung für Sach- und Personenschäden bei Nichteinhaltung der oben aufgeführten Punkte.

5.10. EMPFEHLUNGEN ZUR INBETRIEBNAHME

5.10.1. SYSTEMSCHUTZ

Die Steuerung des Geräts ist mit folgenden Überstromsicherungen ausgestattet:

RIS EKO 3.0	1200VE	1200VW	1900VE	1900VW	2200VE	2200VW
F1(Q2)	16A	10A	20A	10A	20A	10A
F2(Q3)	10A	1A	16A	1A	16A	1A

Wir empfehlen das Gerät mit externen elektrischen Schutzkomponenten zu verwenden.

RIS EKO 3.0	1200VE	1200VW	1900VE	1900VW	2200VE	2200VW
Netzsicherung	25A	10A	25A	10A	25A	10A



Um sichere Wartung des Geräts zu gewährleisten, ist es notwendig den Hauptschalter und/oder die externe Sicherung auszuschalten.

5.10.2. EMPFEHLUNGEN VOR INBETRIEBNAHME (IN ANWESENHEIT DES ENDNUTZERS)

Vor Inbetriebnahme ist die Anlage gründlich zu reinigen. Vergewissern Sie sich dabei, dass:

- Bediensysteme, Geräteelemente sowie Automatisierungseinheiten bei der Installation nicht beschädigt wurden
- alle elektrischen Geräte an die Stromversorgung angeschlossen und betriebsbereit sind
- alle notwendigen Automatisierungselemente an die Stromversorgung und die MCB Klemmenleiste angeschlossen sind,
- die Verbindungen an die MCB Klemmen mit den Verdrahtungsplänen übereinstimmen,
- alle Schutzelemente der elektrischen Geräte ordnungsgemäß angeschlossen sind und funktionieren (wenn zusätzliche verwendet werden),
- Kabel und Leitungen allen geltenden Sicherheits- und Funktionsanforderungen, Durchmessern, etc., entsprechen,
- Erdungs- und Schutzsysteme ordnungsgemäß installiert sind,
- der Zustand aller Dichtungen und Dichtflächen einwandfrei ist.

6. WARTUNG

6.1. SICHERHEITSEINWEISUNG



"Vor dem Öffnen der Tür den Netzstecker ziehen (Netzstecker aus der Steckdose ziehen oder bei Vorhandensein eines zweipoligen Sicherungsautomaten diesen ebenfalls trennen. Es ist darauf zu achten, dass es nicht von Dritten eingeschaltet werden kann). Warten Sie bis zum vollständigen Stillstand der Ventilatoren (ca. 2 Minuten)."

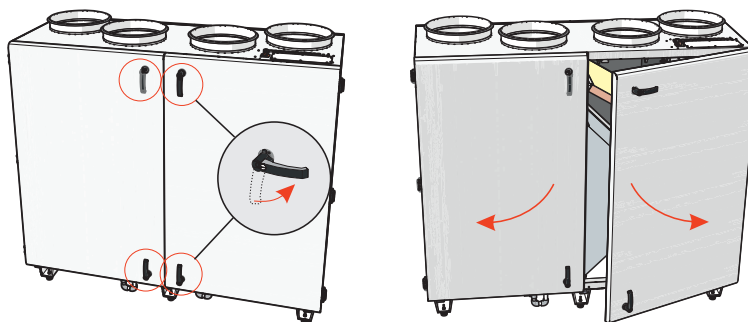
6.2. ALLGEMEINE EMPFEHLUNGEN ZUR WARTUNG DES LÜFTUNGSSYSTEMS

Um ein Ordnungsgemäß funktionierendes System zu gewährleisten müssen Wartungsanforderungen und Fristen eingehalten werden. Andernfalls erlischt die Garantie. Einige Empfehlungen sind in der folgenden Tabelle aufgeführt, jedoch sind sie nur beratend, da der Bedarf an Systemwartung vom Ort der Geräteinstallation, der Verschmutzung der Umgebungsluft, der Bewohner, der Laufleistung usw. abhängt.

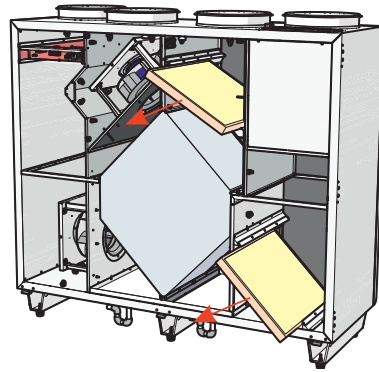
BAUTEIL	WÄHREND INBETRIEBNAHME	MINDESTENS ALLE 6 MONATE
Filter	Filtersauberkeit prüfen	Ersetzen Sie die Filter alle 3 bis 4 Monate oder entsprechend der Angaben des Bedienteils. Sauberkeit prüfen und ggf. reinigen.
Ventilatoren	Anschlüsse und die Drehrichtung prüfen	Sicherstellen, dass Laufräder keine Unwucht aufweisen. Sicherstellen, dass Laufräder beim Drehen von Hand kein Geräusch verursachen Sicherstellen, dass Befestigungsschrauben fest sitzen und unbeschädigt sind. Elektrische Verbindungen prüfen. Sicherstellen, dass sie ordnungsgemäß gesichert sind und keine Korrosionsanzeichen aufweisen.
Plattenwärmetauscher	Sauberkeit des Wärmetauschers prüfen	Sauberkeit prüfen und ggf. reinigen.
Steuerungsplatine	Anschlüsse prüfen	Anschlüsse prüfen
Elektroheizregister	Anschlüsse prüfen	Staub entfernen, elektrische Komponenten und Anschlüsse des Heizregisters prüfen
Druckmesswandler	Elektrische Verbindungen prüfen	Funktion prüfen
Temperatursensor	Elektrische Verbindungen prüfen	Funktion prüfen
Zu- und Abluftsystem	Anschlüsse prüfen	Reinigen
Luftkanalsystem	Dichtheit prüfen	Reinigen
Klappen, Luftverteiler, Luftgitter	Dichtheit der Anschlüsse prüfen	Reinigen
Schalteinheit (Kontakte)		Alle 3 bis 4 Monate das Schaltgerät (Schütz) einer Sichtprüfung unterziehen, d.h. sicherstellen, dass das Gehäuse keine Schmelzspuren aufweist oder sonst thermisch beschädigt wurde und keine ungewöhnlichen Geräusche erzeugt. Alle Schütze im Gerät und im Zubehör müssen überprüft werden.
Kondensatauslassseinheit	Montage des Kondensatablaufs prüfen, sicherstellen, dass Wasser gut aus Kondensatwanne abläuft.	Reinigen

6.3. ÖFFNUNG DER ABDECKUNG

Vor dem Öffnen der Abdeckungen den Netzstecker ziehen (Netzstecker aus der Steckdose ziehen). Warten Sie bis zum vollständigen Stillstand der Ventilatoren (ca. 2 Minuten).



6.4. FILTERWARTUNG



Öffnen Sie die Türen des Geräts und entnehmen Sie die Filter.

Verschmutzungen erhöhen den Luftstromwiderstand der Filter, dadurch wird der Luftstrom in die Räumlichkeiten verringert. Die Pfeile auf den Filtern müssen mit der Luftstromrichtung übereinstimmen.



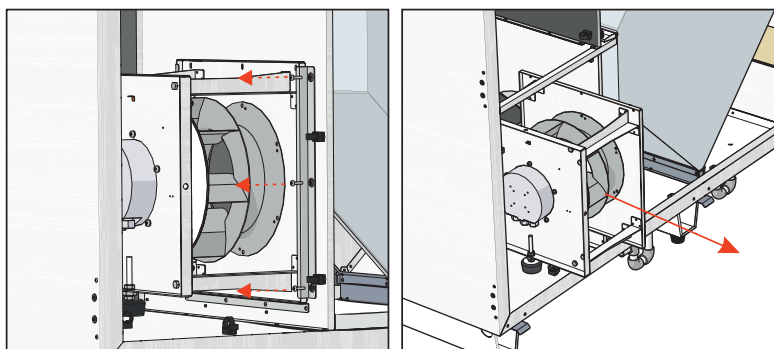
Nach dem Filterwechsel den Filter Timer aktualisieren. Die Beschreibung zum aktualisieren ist in der Anleitung der Fernbedienung auf unserer Website www.salda.it zu finden. Es ist strengstens VERBOTEN, das Gerät ohne Filter zu betreiben!



Wechseln Sie die Filter alle 3 - 4 Monate oder entsprechend der Filtertimeranzeige der Fernbedienung.

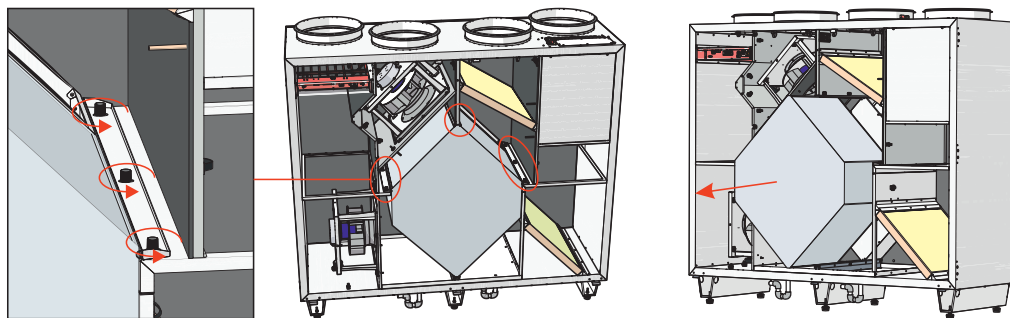
6.5. WARTUNG DER VENTILATOREN

- Die Wartung darf nur von erfahrenem und geschultem Personal durchgeführt werden.
- Die Ventilatoren sind mindestens einmal im Jahr zu prüfen und zu reinigen.
- Sicherstellen, dass der Ventilator vom Stromnetz getrennt ist, bevor Sie Wartungs- oder Reparaturarbeiten durchführen.
- Bei Ausfall eines Ventilators muss dieser schnellstmöglich gewartet bzw. repariert werden.
- Bei der Durchführung von technischen Wartungsarbeiten müssen alle Sicherheitsvorschriften beachtet werden.
- Die Motorkonstruktion beinhaltet Hochleistungskugellager. Sie sind abgedichtet und müssen nie geschmiert werden.
- Nehmen Sie den Ventilator aus dem Gerät heraus.
- Das Laufrad sollte speziell auf Ablagerungen oder Verunreinigungen überprüft werden, die eine Unwucht verursachen können. Eine übermäßige Unwucht kann zu einem beschleunigten Verschleiß der Motorlager und zu Vibrationen führen.
- Reinigen Sie das Laufrad und die Innenseite des Gehäuses mit mildem Reinigungsmittel, Wasser und Feuchtigkeit und weichem Stoff.
- Es dürfen keine Hochdruckreiniger, Scheuermittel, scharfe Gegenstände oder ätzende Lösungsmittel, die das Gehäuse und das Laufrad zerkratzen oder beschädigen könnten verwendet werden.
- Tauchen Sie den Motor bei der Reinigung nicht in Flüssigkeit. Achten Sie darauf, dass die Ausgleichsgewichte des Laufrades nicht bewegt werden.
- Sicherstellen, dass das Laufrad nicht gehindert ist, bzw. sich frei drehen kann.
- Montieren Sie den Ventilator wieder in das Gerät. Ventilator wieder an Stromquelle und Steuerung anschließen.
- Wenn sich der Ventilator nach der Wartung nicht selbst startet oder stoppt, an den Hersteller wenden. Eine Fehlfunktion des Ventilators kann durch den Druck im System erkannt werden (wenn Drucksensoren verwendet werden). Bei Fehlfunktion des Ventilatormotors erscheint eine Meldung im Bedienteil.



6.6. WARTUNG DES WÄRMETAUSCHERS

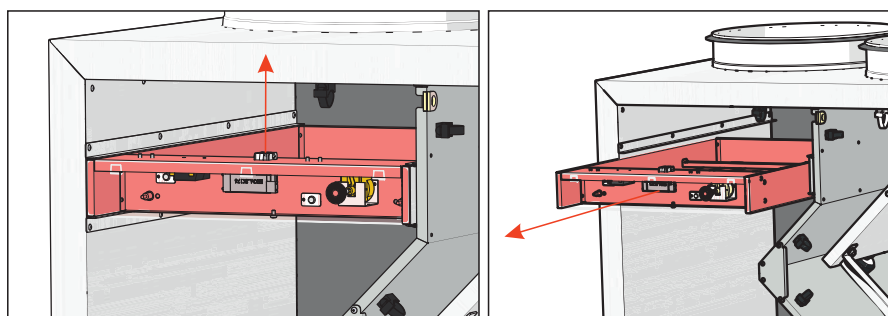
- Stellen Sie vor jeglichen Wartungs- und Reparaturarbeiten sicher, dass das Gerät vom Stromanschluss getrennt ist.
- Wartungsarbeiten dürfen erst nach vollständigem Stillstand der Ventilatoren begonnen werden.
- Reinigen Sie den Wärmetauscher einmal jährlich.
- Entfernen Sie die Wärmetauscherkassette vollständig und tauchen Sie diese in einen Behälter mit Seifenwasser (kein Natron). Waschen Sie die Kartusche dann mit einem schwachen, heißen Wasserstrahl (Zu starker Wasserstrahl kann die Platten verbiegen). Der Wärmetauscher darf nur dann in das Gerät eingebaut werden, wenn er vollständig getrocknet ist.



WARNUNG: Der Wärmetauscher darf nicht ohne Filter verwendet werden!

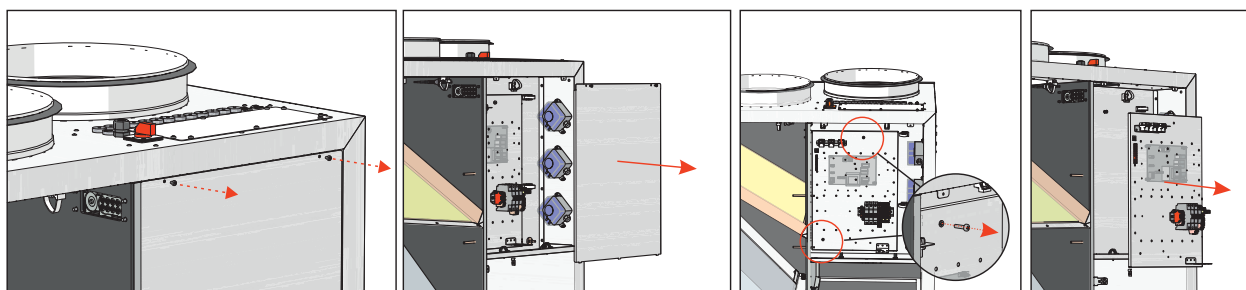
6.7. WARTUNG DER HEIZREGISTER.

- Falls der manuelle Schutz des Heizregisters aktiviert ist, suchen Sie nach der Fehlerursache. Drücken Sie nach Behebung der Fehlerursache den "RESET" - Knopf (am Heizregister) mit einem Schraubendreher oder einem ähnlichen Gegenstand.
- Ein Elektroheizregister muss nicht zusätzlich gewartet werden. Die Filter müssen wie oben erläutert ersetzt werden.
- "Heizregister sind mit 2 Schutzeinrichtungen ausgestattet: Ein "automatischer" (selbst zurücksetzender) Schutzmechanismus, der bei +50°C aktiviert wird. Ein "manueller" (manuell zurücksetzender), welcher bei +100°C aktiviert wird."
- Nach Aktivierung der manuellen Schutzeinrichtung muss das Gerät vom Stromanschluss getrennt werden. Warten Sie bis alle Heizelemente abgekühlt sind und die Ventilatoren still stehen. Nach Beseitigung des Fehlers Gerät einschalten und den "RESET" Knopf (am Heizregister) drücken. Dieser Fehler darf nur von einem qualifizierten Techniker behoben werden.
- Wenn nötig kann das Heizregister ausgebaut werden. Trennen Sie die Elektroanschlüsse und entnehmen das Heizregister.



6.8. WARTUNG DER STEUERUNG

- Trennen Sie das Gerät vom Stromanschluss.
- Lösen Sie die Schrauben der Steuerung.
- Entfernen Sie die Abdeckung der Steuerung.
- Trennen Sie alle Kabelanschlüsse und Stecker von der Steuerung. Lösen Sie alle Befestigungsschrauben der Platine.
- Entnehmen Sie die Platine.
- Führen Sie die Schritte zum Wiedereinbau in umgekehrter Reihenfolge vor. Achten Sie auf korrekte Verbindung der Kabel/Stecker und der Platine.



7. STEUERUNG

7.1. GERÄTESTEUERUNG

Lüftungsgeräte mit PRV-Steuerung können mit Fernbedienteil, Webinterface oder Smartphone App über das MB-Gateway oder das GLT (Gebäudeleittechnik) gesteuert werden. Mehr Informationen sind in der unten stehenden Tabelle angegeben.

Mit MB-Gateway	Bedienteil	GLT direkte Kommunikation	Kabellose Kommunikation
Webinterface	Stouch	Modbus RTU (RS485)	MB-Gateway + WIFI Router
SALDA AIR App (Smartphone)	ST-SA-Control		
GLT über Modbus TCP/IP	FLEX		
GLT über BACnet TCP/IP			

7.2. GERÄTEFUNKTIONEN













Steuerungsfunktionen der PRV Steuerung und des Geräts hängen von folgenden Faktoren ab:








1. Steuerungssinterface (Bedienteil, MB-GATEWAY, etc.). Das Ausgewählte Interface beeinflusst die angezeigten Informationen und Einstellungen. Jedoch beeinflusst es nicht die Steuerung. Den vollen Informations- und Einstellungsumfang erhalten Sie mit der FLEX, ST-SA-Control, dem MB-GATEWAY über WEB Anwendung sowie SALDA AIR APP.
2. Konfiguration des Geräts (Interne/Externe Komponenten, Sensoren und Einstellungen der Steuerung)

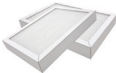


Für Anleitungen zur Bedienung, siehe Anleitungen für jeweiliges Bedienteil.

8. ZUBEHÖR

RIS EKO 3.0		1200VE	1200VW	1900VE	1900VW	2200VE	2200VW	
flexible Verbindung		LSVF 315	FIT000308	FIT000308	-	-	-	
		LSVF 400	-	-	FIT000310	FIT000310	FIT000310	FIT000310
Ventile		VVP45.10-0.63	-	ACC000140	-	-	-	
		VXP45.10-0.63	-	ACC000143	-	-	-	
Heiz-/Kühlgitter (für Kanalmontage)		AVA 315	ACC000194	ACC000194	-	-	-	
		AVA 400	-	-	ACC000195	ACC000195	ACC000195	ACC000195
		AVA-DX 315	ACC000148	ACC000148	-	-	-	-
		AVA-DX 400	-	-	ACC000149	ACC000149	ACC000149	ACC000149
		AVS 315	ACC000201	ACC000201	-	-	-	-
AVS 400	-	-	ACC000202	ACC000202	ACC000202	ACC000202		
		Network module MB-Gateway	ACC000269	ACC000269	ACC000269	ACC000269	ACC000269	
		Remote control panel FLEX	ACC000270	ACC000270	ACC000270	ACC000270	ACC000270	
Steuerung		Remote control panel ST-SA-Control	ACC000271	ACC000271	ACC000271	ACC000271	ACC000271	
		Remote control panel Stouch	ACC000272	ACC000272	ACC000272	ACC000272	ACC000272	ACC000272
		Switch 774451 + 774411	ACC004460	ACC004460	ACC004460	ACC004460	ACC004460	ACC004460
			Router TP-Link TL-WR802N	ACC000273	ACC000273	ACC000273	ACC000273	ACC000273
Externe Sensoren		Sensor CO2 duct S-KCO2	ACC000277	ACC000277	ACC000277	ACC000277	ACC000277	
		Sensor CO2 room S-RCO2-F2	ACC000278	ACC000278	ACC000278	ACC000278	ACC000278	ACC000278
		Pressure transmitter S-1141	ACC004375	ACC004375	ACC004375	ACC004375	ACC004375	ACC004375
Schalldämpfer		MUTE 315x1200	FIT000295	FIT000295	-	-	-	
		MUTE 315x600	FIT000296	FIT000296	-	-	-	
		MUTE 315x900	FIT000297	FIT000297	-	-	-	
		AKS 400-12	-	-	FIT000278	FIT000278	FIT000278	FIT000278
		AKS 400-9	-	-	FIT000279	FIT000279	FIT000279	FIT000279

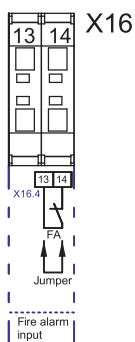
		Actuator for damper LM230A-TP	ACC000311	ACC000311	-	-	-	-	
		Actuator for damper LF230	-	ACC000309	-	-	-	-	
Stellmotoren		SM230A-TP	-	-	ACC000315	ACC000315	ACC000315	ACC000315	
		NF230A	-	-	-	ACC000313	-	ACC000313	
		Actuator for water valve SSB61 200 Nm	-	ACC000317	-	ACC000317	-	ACC000317	
		Actuator for water valve SSB81 200 Nm	ACC000318	ACC000318	ACC000318	ACC000318	ACC000318	ACC000318	
El. Heizregister		EKA NV 315-1.0-1f PH	ACC003906	ACC003906	-	-	-	-	
		EKA NV 315-1.2-1f PH	ACC003908	ACC003908	-	-	-	-	
		EKA NV 315-12.0-3f PH	ACC000377	ACC000377	-	-	-	-	
		EKA NV 315-18.0-3f PH	ACC000378	ACC000378	-	-	-	-	
		EKA NV 315-2.0-1f PH	ACC000379	ACC000379	-	-	-	-	
		EKA NV 315-3.0-1f PH	ACC000380	ACC000380	-	-	-	-	
		EKA NV 315-3.0-2f PH	ACC004899	ACC004899	-	-	-	-	
		EKA NV 315-5.0-2f PH	ACC000381	ACC000381	-	-	-	-	
		EKA NV 315-6.0-1f PH	ACC003919	ACC003919	-	-	-	-	
		EKA NV 315-6.0-3f PH	ACC000382	ACC000382	-	-	-	-	
		EKA NV 315-9.0-3f PH	ACC000383	ACC000383	-	-	-	-	
			EKA NV 400-1.0-1f PH	-	-	ACC003924	ACC003924	ACC003924	ACC003924
			EKA NV 400-1.2-1f PH	-	-	ACC003925	ACC003925	ACC003925	ACC003925
			EKA NV 400-12.0-3f PH	-	-	ACC000384	ACC000384	ACC000384	ACC000384
			EKA NV 400-15.0-3f PH	-	-	ACC000385	ACC000385	ACC000385	ACC000385
			EKA NV 400-18.0-3f PH	-	-	ACC000386	ACC000386	ACC000386	ACC000386
			EKA NV 400-2.0-1f PH	-	-	ACC003928	ACC003928	ACC003928	ACC003928
			EKA NV 400-3.0-2f PH	-	-	ACC000387	ACC000387	ACC000387	ACC000387
		EKA NV 400-5.0-2f PH	-	-	ACC000388	ACC000388	ACC000388	ACC000388	
		EKA NV 400-6.0-3f PH	-	-	ACC000389	ACC000389	ACC000389	ACC000389	
		EKA NV 400-9.0-3f PH	-	-	ACC000390	ACC000390	ACC000390	ACC000390	
Klappen		SKG-A 400	-	-	FIT000747	FIT000747	FIT000747	FIT000747	
		SKG-A 315	FIT000206	FIT000206	-	-	-	-	

Filtersets		Filter set RIS 1200 V EKO 3.0 (ePM10-50+ePM1-70-2pcs.)	ACC004881	ACC004881	-	-	-	-
		Filter set RIS 1900 H/V EKO 3.0 (ePM10-50+ePM1-70-2pcs.)	-	-	ACC004886	ACC004886	ACC004886	ACC004886

8.1. ANSCHLUSS VON ZUBEHÖR

8.1.1. BRANDSCHUTZ SIGNALEINGANG (BRANDSCHUTZEINGANG (NC))

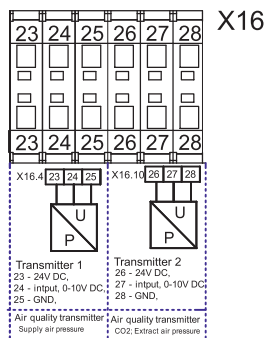
Der Kontakt des Brandschutzes muss normal geschlossen sein (NC). Bis die Brandschutzanlage angeschlossen ist, ist werksseitig eine Steckbrücke installiert.



8.1.2. EXTERNE CO2 / DRUCKSENSOREN

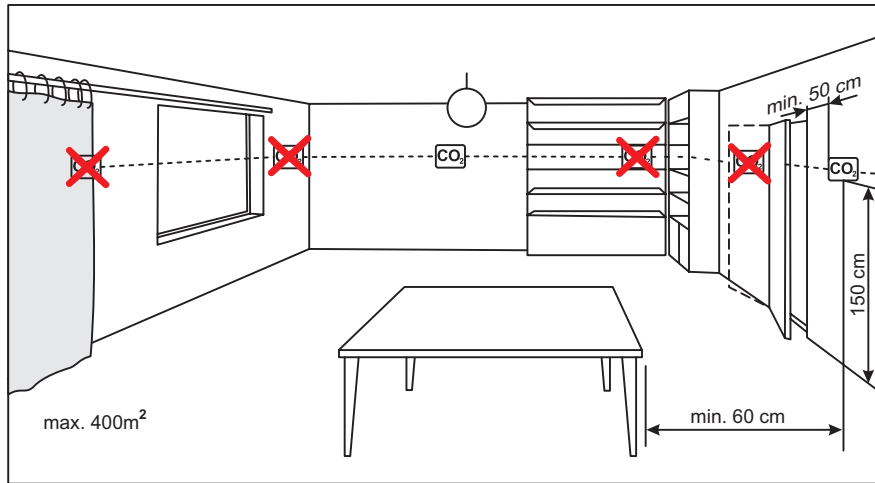
RIS V EKO 3.0 Geräte verfügen über 2 Anschlüsse für externe CO2 / Drucksensoren (0-10VDC)

Anschluss der Sensoren:



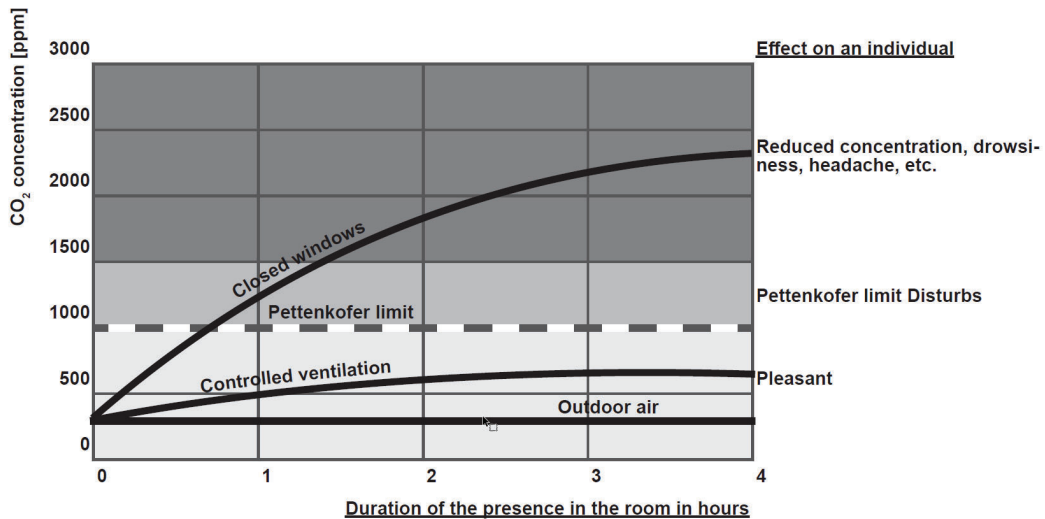
Die Sensoren sind für die folgenden 3 Funktionen bestimmt: Zuluftdruck, Abluftdruck und Abluft CO2. Der Zuluftdruck wird im Zuluftkanal, bezogen auf die Umgebung des Geräts, gemessen. Der Abluftdruck wird im Abluftkanal, bezogen auf die Umgebung des Geräts, gemessen. Der CO2 Sensor wird im Abluftkanal oder im Raum installiert.

8.1.3. RAUM CO2 SENSOR INSTALLATIONSEMPFEHLUNG



Bei Verwendung eines Kanal-CO2 Sensors, muss dieser im Abluftkanal installiert werden. Für die Montage wird ein Werkzeug zum Bohren von Löchern benötigt.

8.1.4. CO2 KONZENTRATION NACH PETTENKOEFER LIMIT

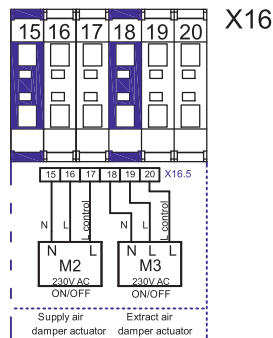


8.1.5. ANSCHLUSS VON AUSSEN- UND FORTLUFTKLAPPEN

RIS V EKO 3.0 kann mit Außen- und Abluftklappen ausgestattet werden. Die Klappen können mit auf/zu-Stellmotoren oder Federrückstellung-Stellmotoren angetrieben werden.

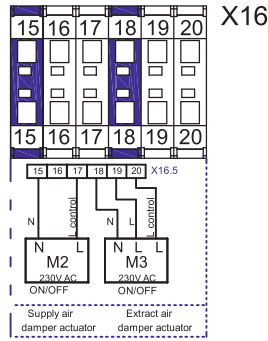
Verdrahtungsplan RIS VE EKO 3.0

M2: Stellmotor mit Federrückstellung, M3: auf/zu Stellmotor. Bei Aktivierung der Ausgänge X16:17, X16:20 öffnen die Klappen. Bei Aktivierung des Ausgangs X16:19 schließen die Klappen.

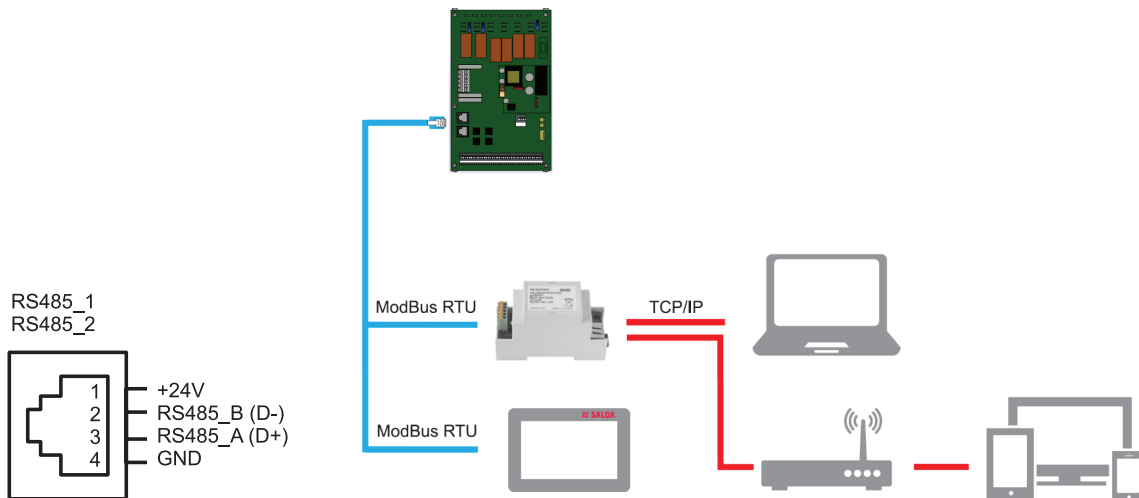


Verdrahtungsplan RIS VW EKO 3.0

M2: Stellmotor mit Federrückstellung, M3: Öffnen/Schließen Stellmotor. Bei Aktivierung der Ausgänge X16:17, X16:20 öffnen die Klappen. Bei Aktivierung des Ausgangs X16:19 schließen die Klappen. Die Zuluftklappe ist mit einem Federrückstellung-Stellmotor ausgestattet. Bei Deaktivierung von X16:16 schließt sich die Klappe.



8.1.6. ANSCHLUSS VON FERNBEDIENTEIL ODER MODBUS

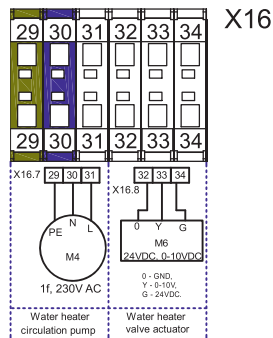


8.1.7. WASSERHEIZREGISTER UMWÄLZPUMPE UND VENTILANTRIEB

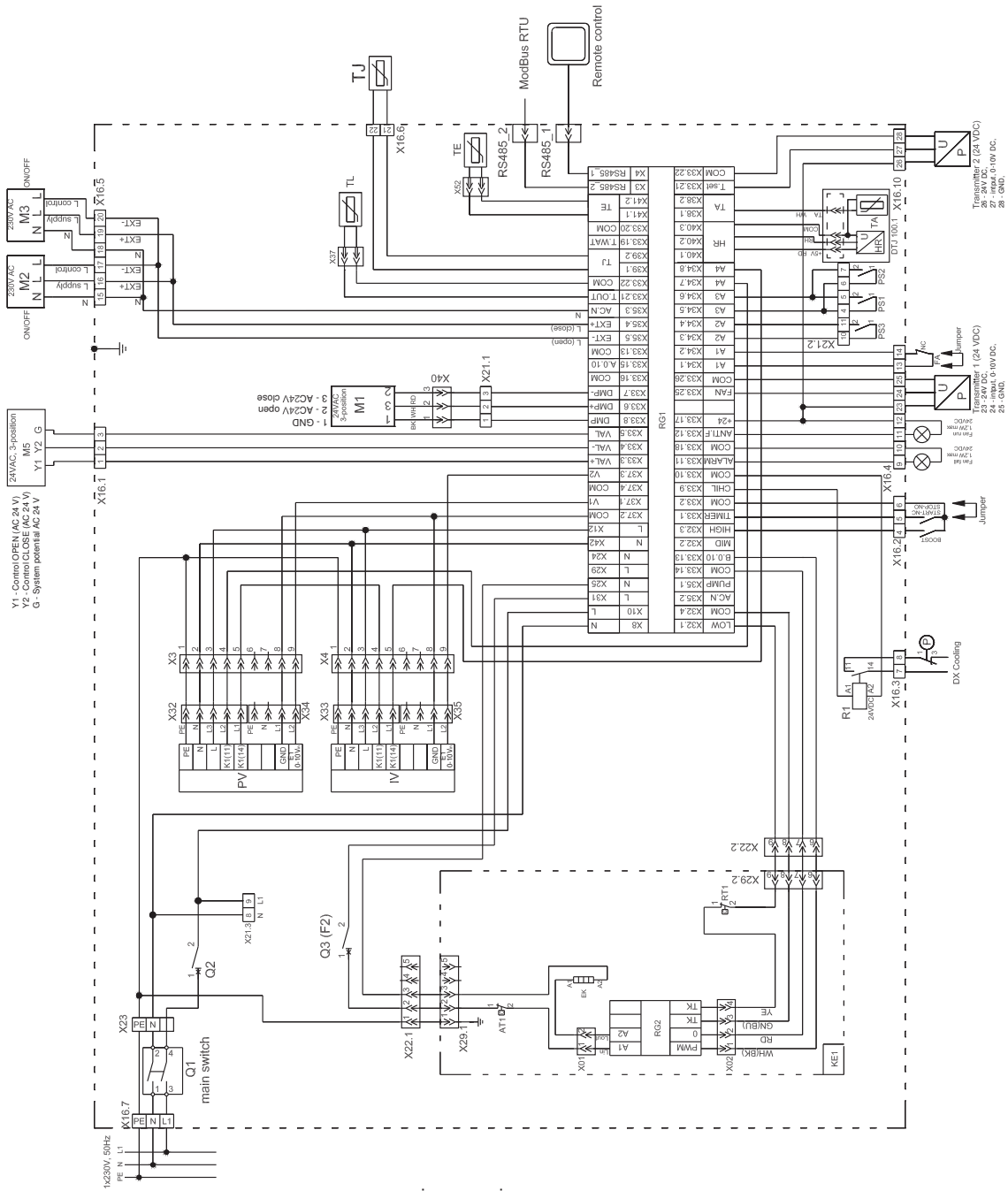
Die Umwälzpumpe des Wasserheizregisters und der Ventiltrieb kann nur bei Geräten mit Wasserheizregister angeschlossen werden (RIS VW EKO 3.0 Geräte)

Verdrahtungsplan

Der Ventiltrieb wird mit 0-10VDC Signal gesteuert. Die Umwälzpumpe wird mit AN/AUS Signal gesteuert.



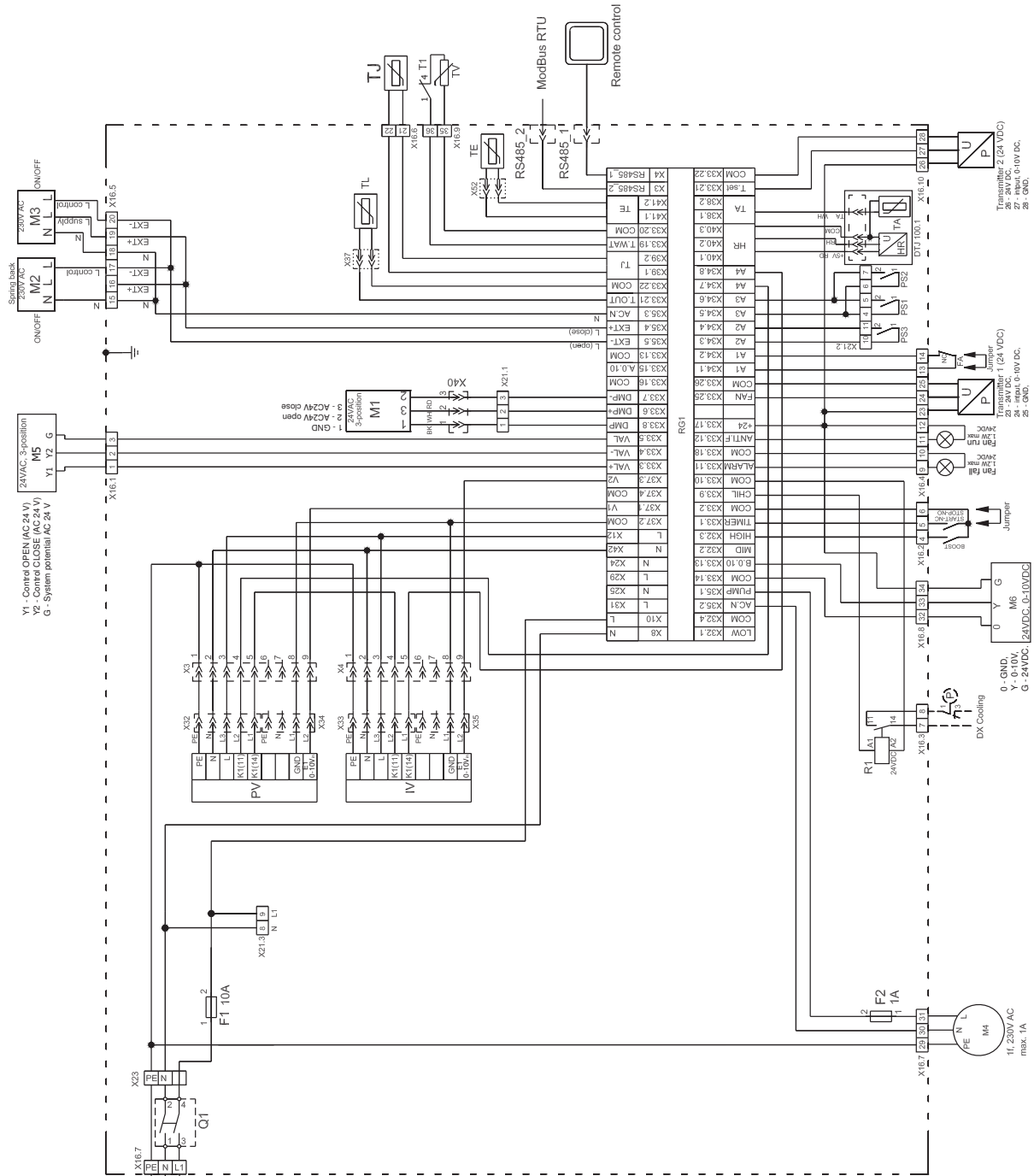
8.1.8. EMPFOHLENE ANSCHLUSSPLÄNE FÜR INTERNE UND EXTERNE KOMponentEN



- PV - supply air fan EC.
- IV - extract air fan EC.
- KE1 - supply air heater.
- AT1 - automatic reset thermostat supply air heater.
- RT1 - manual reset thermostat supply air heater.
- TL - outside air temperature sensor.
- TJ - supply air temperature sensor.
- TE - exhaust air temperature sensor.
- DTJ100 - extract air humidity + temperature sensor.
- M1 - BYPASS damper actuator 24VDC.
- M2 - outside air damper actuator 230VAC.
- M3 - extract air damper actuator 230VAC.
- M5 - water cooler valve actuator 24VAC, 3-position.
- FA - fire alarm input.
- PS1 - supply air differential pressure switch.
- PS2 - extract air differential pressure switch.
- PS3 - antifrost pressure relay.
- P/U - "Transmitter 1" supply air pressure transmitter (0-10 VDC).
- P/U - "Transmitter 2" extract air fan 0-10V pressure, CO2 transmitters.
- RG1 - controller PRV-V2.2.
- RG2 - controller ESKM1-26/176-30.
- Q1 - main switch.
- Q2, Q3 - circuit breaker.
- R1 - relay.

Abbildung 8.1.8.1.

RIS 1200-2200 VE EKO 3.0



- PV - supply air fan.
- IV - extract air fan.
- TL - outside air temperature sensor.
- TJ - supply air temperature sensor.
- TE - exhaust air temperature sensor.
- DTJ100 - extract air humidity + temperature sensor.
- T1 - antifrost thermostat.
- TV - antifrost sensor.
- M1 - BYPASS damper actuator, 24VDC,
- M2 - outside air damper actuator.
- M3 - extract air damper actuator.
- M4 - water heater circulatory pump.
- M5 - water cooler valve actuator.
- M6 - water heater valve actuator.
- FA - fire alarm input.
- PS1 - supply air differential pressure switch.
- PS2 - extract air differential pressure switch.
- PS3 - antifrost pressure relay.
- P/U - "Transmitter 1" supply air pressure transmitter (0-10 VDC).
- P/U - "Transmitter 2" extract air fan 0-10V pressure, CO2 transmitters.
- Q1 - main switch.
- F1 - fuse (size BT-5x20).
- F2 - fuse (size BT-5x20).
- R1 - relay.

Abbildung 8.1.8.2.

RIS 1200-2200 VW EKO 3.0

9. MÖGLICHE FEHLER UND DEREN BEHEBUNG

FEHLER	MÖGLICHE URSACHE	ERKLÄRUNG / STÖRUNGSBESEITIGUNG
Das Gerät funktioniert nicht	Keine Spannungsversorgung	Überprüfen, ob das Gerät an das Stromnetz angeschlossen ist.
	Schutzkomponente ist ausgeschaltet oder Fehlerstromschutzschalter ist aktiv (falls vom Installateur installiert).	Nur einschalten, wenn der Zustand des Geräts von einem qualifizierten Elektriker überprüft wurde. Wann das System ausfällt, MUSS der Fehler vor dem Einschalten behoben werden.
Vorheizregister / Heizregister ist nicht funktionsfähig oder funktioniert nicht ordnungsgemäß (wenn installiert).	Zu geringer Luftstrom in den Luftkanälen löst automatischen Schutz aus	Prüfen, ob die Luftfilter verschmutzt sind. Prüfen, ob die Ventilatoren sich drehen.
	Manueller Schutz wurde ausgelöst	Möglicher Heiz- oder Geräteausfall. Sie MÜSSEN sich an den Kundendienst wenden, um Fehler zu erkennen und zu beheben.
Zu geringer Luftstrom bei Nenngeschwindigkeit der Ventilatoren	Verschmutzter Zu- und/oder Abluftfilter	Filterwechsel nötig
Filter sind verstopft und im Bedienteil erscheint keine Meldung.	Unpassende Zeit im Filtertimer, Defekter Druckschalter, oder falsch eingestellter Druck des Druckschalters.	Filterzeitmesser ist bei Anzeige über Filterverschmutzung zurückzusetzen. Austausch des Filterdruckschalters oder passender Druck des Filterdruckschalters ist einzustellen.

10. ECODESIGN DATENBLATT

RIS EKO 3.0		1200 VE	1200 VW
Festgelegte Typologie		2 Richtungen	2 Richtungen
Antrieb Typ (Ventilator)		Variabel	Variabel
Wärmerückgewinnung Typ		Rekuperativ	Rekuperativ
Thermische Effizienz der Wärmerückgewinnung	[%]	83,8	83,8
Nenn-Luftvolumenstrom der NWLA	[m ³ /s]	0,33	0,33
effektive elektrische Leistung	[kW]	0,81	0,81
SFPint	[W/(m ³ /s)]	1203	1203
Einströmgeschwindigkeit	[m/s]	1,55	1,55
normale externe Druckdifferenz	[Pa]	250	250
Interner Druckabfall der Lüftungskomponenten	[Pa]	280/215	280/215
Statische Effizienz der verwendeten Ventilatoren in Übereinstimmung mit Verordnung Nr. 327/2011	[%]	37,8	37,8
Maximale externe Leckagerate	[%]	<1	<1
Maximale interne Leckagerate	[%]	<3	<3
Energieeffizienzklassifizierung der Filter		E	E
Beschreibung der visuellen Filterwarnung		Druckregelung	Druckregelung
Schalldruckpegelpegel (Lwa)	[dB(A)]	60	60
ErP Konformität		2018	2018
Internetadresse für Demontageanleitungen		www.salda.it	

RIS EKO 3.0		1900 VE	1900 VW
Festgelegte Typologie		2 Richtungen	2 Richtungen
Antrieb Typ (Ventilator)		Variabel	Variabel
Wärmerückgewinnung Typ		Rekuperativ	Rekuperativ
Thermische Effizienz der Wärmerückgewinnung	[%]	83,9	83,9
Nenn-Luftvolumenstrom der NWLA	[m ³ /s]	0,45	0,45
effektive elektrische Leistung	[kW]	0,95	0,95
SFPint	[W/(m ³ /s)]	995	995
Einströmgeschwindigkeit	[m/s]	1,32	1,32
normale externe Druckdifferenz	[Pa]	250	250
Interner Druckabfall der Lüftungskomponenten	[Pa]	247/210	247/210
Statische Effizienz der verwendeten Ventilatoren in Übereinstimmung mit Verordnung Nr. 327/2011	[%]	43,7	43,7
Maximale externe Leckagerate	[%]	<1	<1
Maximale interne Leckagerate	[%]	<3	<3
Energieeffizienzklassifizierung der Filter		E	E
Beschreibung der visuellen Filterwarnung		Druckregelung	Druckregelung
Schalldruckpegelpegel (Lwa)	[dB(A)]	57	57
ErP Konformität		2018	2018
Internetadresse für Demontageanleitungen		www.salda.it	

RIS EKO 3.0		2200 VE	2200 VW
Festgelegte Typologie		2 Richtungen	2 Richtungen
Antrieb Typ (Ventilator)		Variabel	Variabel
Wärmerückgewinnung Typ		Rekuperativ	Rekuperativ
Thermische Effizienz der Wärmerückgewinnung	[%]	82,8	82,8
Nenn-Luftvolumenstrom der NWLA	[m ³ /s]	0,57	0,57
effektive elektrische Leistung	[kW]	1,32	1,32
SFPint	[W/(m ³ /s)]	1295	1295
Einströmgeschwindigkeit	[m/s]	1,6	1,6
normale externe Druckdifferenz	[Pa]	250	250
Interner Druckabfall der Lüftungskomponenten	[Pa]	341/292	341/292
Statische Effizienz der verwendeten Ventilatoren in Übereinstimmung mit Verordnung Nr. 327/2011	[%]	49	49
Maximale externe Leckagerate	[%]	<1	<1
Maximale interne Leckagerate	[%]	<3	<3
Energieeffizienzklassifizierung der Filter		E	E
Beschreibung der visuellen Filterwarnung		Druckregelung	Druckregelung
Schalldruckpegelpegel (Lwa)	[dB(A)]	62	62
ErP Konformität		2018	2018
Internetadresse für Demontageanleitungen		www.salda.it	

11. KONFORMITÄTSEKKLÄRUNG

Hersteller

SALDA, UAB
Ragainės g. 100
LT-78109 Šiauliai, Lithuania
Tel.: +370 41 540415
www.salda.lt

Bestätigt hiermit, dass die folgenden Produkte / Lüftungsgeräte

RIS * EKO 3.0

(Wobei das Zeichen „*“ für die möglichen Montagelagen und modifizierte Versionen des Geräts steht)

Unter der Voraussetzung, dass sie nach den mitgelieferten Installationsanweisungen geliefert und installiert wurden, erfüllen sie alle Anforderungen der folgenden Richtlinien:

Maschinenrichtlinie 2006/42/EC
Richtlinie über elektromagnetische Verträglichkeit 2014/30/EU
Niederspannungsrichtlinie 2014/35/EU
Ökodesign Richtlinie 2009/125/EC
RoHS 2 Richtlinie 2011/65/EU

Die folgenden Bestimmungen werden angewandt:

Anforderungen an die Umweltgerechte Gestaltung von Lüftungsanlagen Nr. 1253/2014
Kennzeichnung von Wohnraumlüftungsgeräten in Bezug auf den Energieverbrauch 1254/2014

Folgende harmonisierende Normen wurden angewandt:

EN 13141-7:2010 - Lüftung von Gebäuden - Leistungsprüfungen von Bauteilen/Produkten für die Lüftung von Wohnungen - Teil 7: Leistungsprüfung von mechanischen Zuluft- und Ablufteinheiten (einschließlich Wärmerückgewinnung) für mechanische Lüftungsanlagen in Wohneinheiten (Wohnung oder Einfamilienhaus).
 EN ISO 12100:2012 – Sicherheit von Maschinen - Allgemeine Gestaltungsleitsätze - Risikobeurteilung und Risikominderung.
 EN 60204-1:2018 – Sicherheit von Maschinen - Elektrische Ausrüstung von Maschinen. Teil 1: allgemeine Anforderungen.
 EN 60335-1:20122 – Sicherheit elektrischer Geräte für den Hausgebrauch und ähnliche Zwecke - Teil 1: Allgemeine Anforderungen.
 EN 60529:1999/A2:2014/AC:2019 – Schutzarten durch Gehäuse (IP-Code)
 EN IEC 61000-6-1:2019-03 - Elektromagnetische Verträglichkeit (EMV) – Teil 6-1: Fachgrundnormen - Störfestigkeit für Wohnbereich, Geschäfts- und Gewerbebereiche sowie Kleinbetriebe.
 EN 61000-6-3:2007 - Elektromagnetische Verträglichkeit (EMV) - Teil 6-3: Fachgrundnormen - Störaussendung für Wohnbereich, Geschäfts- und Gewerbebereiche sowie Kleinbetriebe.

Sollten Änderungen an den Produkten vorgenommen werden, gilt diese Erklärung nicht mehr.

Qualität: Die Tätigkeit von Salda UAB entspricht dem internationalen Standard des Qualitätsmanagements **ISO 9001:2015**.

Datum 2020-10-23



Giedrius Taujenis
 Leiter Produktentwicklung

12. GARANTIE

1. Alle in unserem Werk hergestellten Geräte werden unter Betriebsbedingungen geprüft und vor der Auslieferung getestet. Das Testprotokoll wird zusammen mit dem Gerät geliefert. Die Ausrüstung wird in einwandfreiem Zustand an den Direktkunden geliefert. Auf das Gerät wird eine Garantie für den Zeitraum von zwei Jahren ab Rechnungsdatum gewährt.
2. Wenn sich herausstellt, dass das Gerät während des Transports beschädigt wurde, sollte ein Anspruch gegen den Spediteur geltend gemacht werden, da wir keine Verantwortung für solche Schäden übernehmen.
3. Diese Garantie gilt nicht:
 - 3.1. Wenn gegen die Transport-, Lager-, Installations- und Wartungsvorschriften des Gerätes verstoßen wird;
 - 3.2. bei unsachgemäßer Wartung und Montage, sowie bei unzureichender Wartung des Gerätes;
 - 3.3. wenn die Ausrüstung ohne unser Wissen und unsere Erlaubnis aufgerüstet oder unqualifizierte Reparaturen durchgeführt wurden;
 - 3.4. wenn das Gerät nicht für seinen ursprünglichen Zweck verwendet wurde.
 - 3.5. Die Gesellschaft SALDA UAB ist nicht verantwortlich für mögliche Sach- oder Personenschäden, wenn das Lüftungsgerät ohne Steuerung gefertigt wird und eine Steuerung vom Kunden oder Dritten installiert wird. Die Herstellergarantie erstreckt sich nicht auf Geräte, die durch die Installation einer Steuerung beschädigt werden.
4. Auch in folgenden Fällen wird keine Garantie gewährt:
 - 4.1. Bei mechanischen Beschädigungen;
 - 4.2. Schäden, die durch das Eindringen von Gegenständen, Materialien und Flüssigkeiten von außen verursacht werden;
 - 4.3. Schäden durch Naturkatastrophen, Unfälle (Spannungsänderung im Stromnetz, Blitzschlag, etc...).
5. Das Unternehmen übernimmt keine Haftung für direkte oder indirekte Schäden an seinen Produkten, wenn der Schaden durch die Nichteinhaltung von Installations- und Montagevorschriften, vorsätzlich oder fahrlässig durch Benutzer oder das Verhalten Dritter verursacht wird.

Die oben angeführten Umstände sind leicht erkennbar, wenn das Gerät zur Inspektion in unser Werk zurückgeschickt wird.
 Die oben angeführten Umstände sind leicht erkennbar, wenn das Gerät zur Inspektion in unser Werk zurückgeschickt wird. Stellt der Direktkunde fest, dass das Gerät defekt ist oder eine Störung aufgetreten ist, ist er verpflichtet den Hersteller innerhalb von fünf Werktagen zu informieren und das Gerät an den Hersteller zu liefern. Die Versandkosten sind vom Kunden zu tragen.



Der Hersteller behält sich das Recht vor, diesen technischen Pass jederzeit und ohne Vorankündigung zu ändern, wenn Druckfehler oder irreführende Informationen gefunden werden, sowie bei Verbesserung von Apps und/oder der Geräte. Diese Änderungen werden in neuen Ausgaben des technischen Passes berücksichtigt. Alle Abbildungen dienen nur zu Informationszwecken und können daher vom Originalgerät abweichen.

12.1. BEFRISTETER GARANTIESCHEIN

Gewährleistungsfrist

24 Monate*

Ich habe den kompletten Lieferumfang sowie das technische Handbuch erhalten. Ich habe die Garantiebestimmungen gelesen und akzeptiere diese:

.....
 Unterschrift des Kundens

*bezogen auf "Befristeter Garantieschein"

Lieber Kunde, wir schätzen ihre Produktwahl und garantieren hiermit, dass sämtliche von unserer Firma hergestellten Lüftungsgeräte inspiziert und gründlich getestet wurden. Wir verkaufen ein Funktionsfähiges und Hochqualitatives Produkt an unsere Direktkunden welches von unserem Firmengelände versandt wird. Es wird eine 24-monatigen Garantie ab dem Rechnungsdatum gewährt.

Ihre Meinung ist uns wichtig, darum freuen wir uns Ihre Kommentare, Feedback oder Vorschläge zu technischen und betrieblichen Aspekten der Produkte zu hören.

Lesen Sie sich um jegliche Missverständnisse zu vermeiden die Anleitungen zur Installation, Bedienung sowie technische Dokumente des Produktes aufmerksam durch. Die Nummer des Garantiescheins und Seriennummer des Produktes (befindet sich auf dem Gehäuse aufgebrachtem silbernem Kennzeichnungsaufkleber) müssen übereinstimmen.

Der "Limitierte Garantieschein" ist gültig, sofern die Stempel und Aufzeichnungen des Verkäufers eindeutig und gut erkennbar sind. Es ist verboten diese Daten in jeglicher Art und Weise zu ändern, entfernen, oder umzuschreiben. Solch ein Garantieschein ist ungültig.

Mit diesem Befristetem Garantieschein bestätigt der Hersteller seine Verpflichtung, die vorgeschriebenen geltenden Gesetzesanforderungen zum Verbraucherschutz bei Feststellung von Mängeln der Produkte zu erfüllen.

Der Hersteller behält sich das Recht vor, die Garantieleistung zu verweigern, wenn die oben aufgeführten "Garantiebestimmungen" nicht eingehalten werden / wurden.

WARTUNGSPROTOKOLL

Produktbezeichnung*

Seriennummer*

Installationsschema

Intervall

Datum

Ventilatoren reinigen

einmal jährlich**

Wärmetauscher reinigen

einmal jährlich**

Filterwechsel

Alle 3-4 Monate**

* - siehe Produktetikett

** - Mindestens

HINWEIS: Der Käufer ist verpflichtet, das "Wartungsprotokoll" auszufüllen.

