



Abb.: Smarty 2X V

SMARTY XV

DE
V1.1
MONTAGE- UND INSTALLATIONSANLEITUNG

Inhaltsverzeichnis

2.	SICHERHEITS- UND WARNHINWEISE	4
3.	SYMBOLS UND MARKIERUNGEN	5
4.	ABMESSUNGEN UND GEWICHT	5
5.	ELEKTRISCHE DATEN	6
6.	AUFBAU	7
7.	ZULÄSSIGE BETRIEBSBEDINGUNGEN	7
8.	LAGERUNG	8
9.	TRANSPORT	8
10.	AUSPACKEN	9
11.	LIEFERUMFANG	9
12.	PLATZBEDARF	9
13.	MONTAGE	10
14.	ANSCHLUSS DER LUFTROHRE	10
14.1.	BODENMONTAGE	10
14.2.	WANDMONTAGE	11
15.	MONTAGEPLAN	11
16.	ANSCHLUSS AN DAS STROMNETZ	12
17.	SYSTEMSCHUTZ	13
17.1.	EMPFEHLUNGEN VOR INBETRIEBNAHME (VOR ÜBERGABE AN ENDNUTZER)	13
17.2.	MÖGLICHE PROBLEME UND EMPFEHLUNGEN FÜR IHRE BESEITIGUNG	13
18.	WARTUNG	13
18.1.	DECKELABNAHME	14
18.2.	FILTERWECHSEL	14
18.3.	VENTILATOR	14
18.4.	WÄRMETAUSCHER	15
18.5.	ABSCHALTUNG DER BYPASSKLAPPE UND DES VORHEIZREGISTERS	16
18.6.	AUSBAU DER STEUERUNG	16
18.7.	AUSTAUSCH DES SCHALTNETZTEILS	17
19.	GERÄTESTEUERUNG	17
19.1.	BESCHREIBUNG DER FUNKTIONEN	17
19.2.	SYSTEMMODI	17
19.3.	SYSTEMSTEUERUNG	18
19.4.	SYSTEMZUSTÄNDE	18
19.5.	EINSTELLUNG VON DATUM UND ZEIT	19
19.6.	ZULUFTTEMPERATUR UND KOMPENSATIONSREGELUNG	19
19.7.	VENTILATORSTEUERUNG	19
19.8.	“BOOST“ FUNKTION	20
19.9.	WOCHENZEITPLAN	20
19.10.	URLAUBSZEITPLAN	20
19.11.	WINTER-/ SOMMERMODUS	20
19.12.	SCHUTZ VOR AUSTROCKNUNG	20
19.13.	NACHTKÜHLUNG	20
19.14.	CO ₂ REDUZIERUNGSFUNKTION	21
19.15.	WARNSIGNAL BEI LUFTFILTERVERSCHMUTZUNG	21
19.16.	VENTILATORDREHZAHLSSTEUERUNG DURCH EXTERNEN SCHALTER	21
19.17.	STEUERUNG DES WÄRMETAUSCHERS	21
19.18.	SYSTEMBEOBACHTUNG	22
19.19.	SPERRUNG DES STANDBY MODUS	22
19.20.	LUFTMENGENREGULIERUNG	22
19.21.	MANUELLE STEUERUNG VON BAUTEILEN	22
19.22.	ÄNDERUNG DES PASSWORTES	22
19.23.	WIEDERHERSTELLEN DER WERKSEINSTELLUNGEN	22
19.24.	ANZEIGE VON FUNKTIONEN, ALARMEN UND WARNUNGEN	23
19.25.	ANZEIGE UND DARSTELLUNG VON ALARMEN UND WARNUNGEN	23
19.26.	VORGANGSREGISTER	24
19.27.	SYSTEMVERSIONEN UND LAUFZEIT	24
20.	SCHALTPLAN	24
21.	ANSCHLUSS VON ZUBEHÖR	25

21.1.	MINIMCB EX1 V1.0V STEUERUNG	25
21.2.	BRANDSCHUTZ SIGNALEINGANG	29
21.3.	VORHEIZREGISTER	29
21.4.	ZULUFT CO ₂ ODER RH	29
21.5.	ABLUFTE CO ₂ ODER RH	29
21.6.	RAUM CO ₂ SENSOR INSTALLATIONSEMPFEHLUNG	30
21.7.	CO ₂ KONZENTRATION NACH PETTENKOFER LIMIT	30
21.8.	SMARTY X VERSION V 1.1 - (NACH-)HEIZREGISTER STEUERUNG	30
21.9.	SMARTY X V VERSION 1.2 - (NACH-)HEIZREGISTER STEUERUNG	32
21.10.	ANSCHLUSS VON ZULUFT- UND ABLUFTKLAPPEN	34
21.11.	ANSCHLUSS VON BEDIENANTEIL ODER MODBUS	34
21.12.	BETRIEBS- UND STÖRANZEIGE (SMARTY X V 1.1)	35
21.13.	KAMINFUNKTION ANSCHLUSS (SMARTY X V 1.1)	35
22.	ANSCHLUSSPLÄNE FÜR EXTERNE UND INTERNE EINHEITEN DES GERÄTS	36
23.	ÖKODESIGN DATENTABELLE	43
24.	KONFORMITÄTSERKLÄRUNG	44
25.	GARANTIEBESTIMMUNGEN	45
25.1.	BEFRISTETER GARANTIESCHEIN	45

2. SICHERHEITS- UND WARNHINWEISE

Das Gerät ist gemäß folgender Richtlinien hergestellt:

- Maschinenrichtlinie, 2006/42/EC;
- Niederspannungsrichtlinie, EEC 2006/95;
- Richtlinie über die elektromagnetische Verträglichkeit, 2004/108/EC.

Bitte lesen Sie vor Installation und Benutzung dieser Vorrichtungen die Bedienungsanleitung aufmerksam durch. Die Installation, der Anschluss und die Wartung dieser Vorrichtungen sind von einem geschulten Fachmann nach den inländischen Bestimmungen, Normvorschriften und unter Bezugnahme von bewährten Verfahren durchzuführen. Das Unternehmen übernimmt keine Haftung für Verletzungen oder Sachschäden, die infolge der Nichteinhaltung dieser Sicherheitsanforderungen und der Modifizierung des Produktes ohne Zustimmung des Unternehmens entstehen.

Wichtigste Sicherheitsvorschriften:

Gefahr

- Bevor sie Strom und Wartungsarbeiten jeglicher Art durchführen, gehen Sie sicher, dass das Gerät vom Stromanschluss getrennt ist.
- Bevor Sie Installations- oder Wartungsarbeiten jeglicher Art durchführen, gehen Sie sicher, dass alle beweglichen Teile sich nicht mehr bewegen.
- Gehen Sie sicher, dass Ventilatoren nicht durch Luftrohre oder Zweigöffnungen erreicht werden können.
- Falls Sie Flüssigkeiten auf Elektrischen Bauteilen oder Stromführenden Verbindungen bemerken, stoppen Sie den Betrieb des Geräts.
- Schließen Sie das Gerät nicht an ein Stromnetz an, das sich von dem auf dem Etikett oder am Gehäuse angegebenen unterscheidet.
- Die Netzspannung sollte den auf dem Etikett angegebenen elektrotechnischen Parametern entsprechen.
- Das Gerät sollte gemäß den Installationsvorschriften für elektrische Geräte geerdet werden. Das Einschalten und Verwenden eines ungeerdeten Gerätes ist untersagt. Befolgen Sie die Gefahrenkennzeichnungen.

Warnungen

- Der Anschluss des Stromes und die Wartung des Geräts darf nur von qualifiziertem Personal gemäß den Anweisungen des Herstellers und gültiger Sicherheitsanforderungen durchgeführt werden.
- Um das Risiko bei Installation und Wartung zu reduzieren, sollte geeignete Schutzkleidung getragen werden.
- Achten Sie bei Installations- und Wartungsarbeiten auf scharfe Kanten.
- Berühren Sie die Heizelemente erst, wenn diese abgekühlt sind.
- Einige Geräte sind schwer, daher sollte man beim Transportieren und Installieren sehr vorsichtig sein. Verwenden Sie geeignete Hebezeuge.
- Beim Anschließen von Strom an das Stromnetz ist ein Schutzschalter geeigneter Größe erforderlich.

Warnung!

- Falls das Gerät in einer kalten Umgebung installiert wird, stellen Sie sicher, dass alle Anschlüsse und Schläuche angemessen isoliert sind.
- Ein- und Auslass Luftkanäle müssen in jedem Fall isoliert werden.
- Die Öffnungen der Kanäle sollten während des Transports und der Installation abgedeckt werden.
- Achten Sie beim Anschluss von Wasserregistern darauf, diese nicht zu beschädigen. Verwenden Sie zum Schraubenschlüssel zur Montage der Leitungen..

Vor Inbetriebnahme des Gerätes

- Achten Sie darauf, dass sich keine Fremdkörper im Inneren des Geräts befinden.
- Überprüfen Sie manuell, dass die Lüfter nicht festsitzen oder blockiert sind;
- Falls ein rotierender Wärmetauscher im Gerät installiert ist, stellen sie sicher, dass dieser nicht klemmt oder blockiert ist;
- Überprüfen Sie die Erdung
- Stellen Sie sicher, dass alle Komponenten und Zubehörteile gemäß dem Projekt oder der mitgelieferten Anleitung angeschlossen sind.

Gefahr: Dämpfe

Das Salda Antifrost System nutzt Ungleichgewicht von Luftströmen und kann einen Unterdruck in den Räumen verursachen. Besondere Vorsicht ist geboten Bei gleichzeitiger Verwendung in Räumen mit anderen Heizgeräten, die von der Raumluft abhängen. Zu diesen Geräten gehören Gas-, Öl-, Holz- oder Kohlekessel und Heizungen, Freiluftkessel, einem kontinuierlichem Luftstrom oder andere Wasserheizungen, Gasherde, Herde oder Öfen, die Luft aus dem Raum saugen und die Abgase durch einen Schornstein oder eine Absaugleitung leiten. Diese Geräte könnten einen Mangel an Zuluft erfahren, was die Verbrennung beeinträchtigt. In Ausnahmefällen können aus dem Schornstein oder der Absaugleitung schädliche Gase in den Raum zurückgeleitet werden. In diesem Fall empfehlen wir dringend SaldaAntifrost abzuschalten und einen externen Vorwärmer für den Wärmetauscher Frostschutz zu verwenden. (siehe SaldaAntifrost-Funktion im Handbuch der Fernbedienung).

Warnung - Vorsicht geboten

Zusätzliche Informationen

Kleben Sie das Zusatzeikett auf das Gerät (an einer leicht zugänglichen Stelle) oder an die hier vorgegebene Stelle des Handbuchs, um wichtige Informationen des Geräts zu erhalten.

- 1 - Logo
- 2 - Interner Benutzungscode
- 3 - Produktbezeichnung
- 4 - Technische Daten
- 5 - Produktnummer und Datum
- 6 - Webadresse

SALDA

20000302F088

Bezeichnung

-V-	0.084 kW;	0.92 A;	230/50 V/Hz;	~1	
-EV-	0.085 kW;	0.93 A;	230/50 V/Hz;	~1	
-KB-	0.085 kW;	0.93 A;	0 V/Hz;	~0	
-FE-	0.085 kW;	0.93 A;	0 V/Hz;	~0	
-M-	0.005 kW;	0.021 A;	24/50 V/Hz;	~	
TOTAL:		0.17 kW;	1.87 A;	IP-34	

gu072489 / 2014.03

www.salda.it



Nicht geeignet für Schwimmbäder, Saunen, oder andere ähnliche Einrichtungen.

3. SYMBOLE UND MARKIERUNGEN

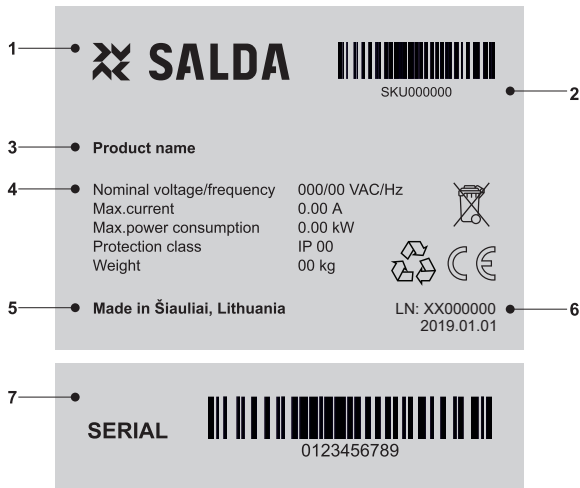


Abbildung 2.1. Aufkleber mit Technischen Kennzeichnungen

- 1 - Logo;
- 2 - Artikelnummer (SKU);
- 3 - Produktbezeichnung;
- 4 - Technische Daten;
- 5 - Produktionsort;
- 6 - Produktnummer und Produktionsdatum;
- 7 - Seriennummer.

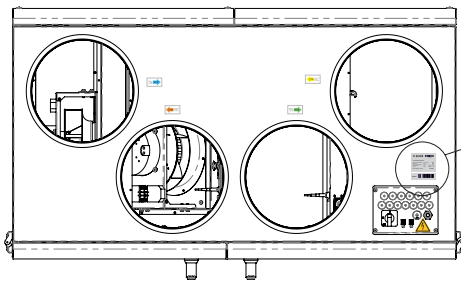


Abbildung 2.2. Platzierung des Aufklebers

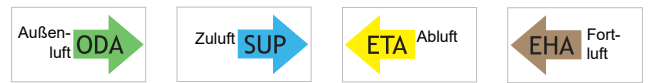
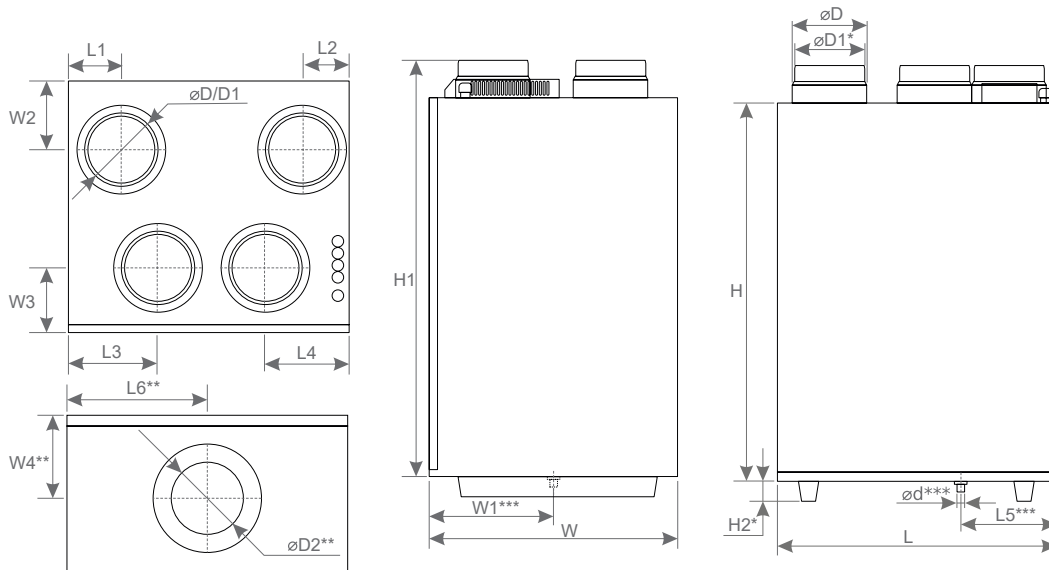


Abbildung 2.3.

Markierung Luftanschlüsse

4. ABMESSUNGEN UND GEWICHT



[mm]	SMARTY 2 XV	SMARTY 3 XV	SMARTY 4 XV
L	595	599	599
L1	83	110	110
L2	82	113	113
L3	195	110	110
L4	242	265	265
L5	209	193	193
L6**	-	-	-
H	697	810	810
H1	732	901	901
H2*	-	-	-
W	316	538	538

W1***	156	284	284
W2	79	170	170
W3	82	116	116
W4**	-	-	-
øD	125	160	160
øD1*	115	150	150
øD2**	-	-	-
ød***	16	G3/8	G3/8

* - abhängig vom Gerät sowie Zubehör

SMARTY

WEIGHT	2 XV 1.1	2 XV 1.2	3 XV 1.1	3 XV 1.2	4 XV 1.1	4 XV 1.2
[kg]	25	25	39	39	39	39

5. ELEKTRISCHE DATEN

SMARTY			2 VX 1.1	2 XV 1.2	3 XV 1.1	3 XV 1.2	4 XV 1.1	4 XV 1.2
Abluft-ventilator	Phase/ Spannung	[50 Hz/VAC]	~1/230	~1/230	~1/230	~1/230	~1/230	~1/230
	Leistung/ Strom	[kW/A]	0,035/0,35	0,035/0,35	0,083/0,75	0,083/0,75	0,21/0,92	0,21/0,92
	Drehzahl	[min ⁻¹]	4060	4060	3200	3200	4400	4400
	Steuersignal	[VDC]	0-10	0-10	0-10	0-10	0-10	0-10
	Schutzklasse			IP54	IP54	IP54	IP54	IP54
Zuluft-ventilator	Phase/ Spannung	[50 Hz/VAC]	~1/230	~1/230	~1/230	~1/230	~1/230	~1/230
	Leistung/ Strom	[kW/A]	0,035/0,35	0,035/0,35	0,083/0,75	0,083/0,75	0,21/0,92	0,21/0,92
	Drehzahl	[min ⁻¹]	4060	4060	3200	3200	4400	4400
	Steuersig-nal	[VDC]	0-10	0-10	0-10	0-10	0-10	0-10
	Schutzklasse			IP54	IP54	IP54	IP54	IP54
Leistung Gesamt	Leistung/ Strom	[kW/A]	0,67/3,35	0,07/0,75	1,37/6,75	0,17/1,55	1,62/7,09	0,42/1,89
Integrierte Steuerung			+	+	+	+	+	+
Wärmerückgewinnungsgrad			92 %*	92 %*	88 %*	88 %*	90 %*	90 %*
Gehäuseisolierung		[mm]	30	30	30	30	30	30
Vorheizreg-ister	Leistung/ Strom	[kW/A]	0,6/2,6	-	1,2/5,2	-	1,2/5,2	-

* gemäß EN 13141-7-Norm

Smarty 2X V	LWA gesamt, dB(A)	LWA, dB(A)						
		125 Hz	250 Hz	500 Hz	1 kHz	2 kHz	4 kHz	8 kHz
Zuluft	60,3	51,8	56,0	61,1	55,2	50,4	46,1	31,9
Abluft	47,4	36,4	50,2	47,4	38,2	26,7	19,8	22,9
Umgebung	47,7	46,4	52,0	45,6	38,4	28,9	24,3	22,9
Gemessen bei Luftstrom/Druck		[m ³ /h / Pa]	116/50					

Smarty 3X V	LWA gesamt, dB(A)	LWA, dB(A)						
		125 Hz	250 Hz	500 Hz	1 kHz	2 kHz	4 kHz	8 kHz
Zuluft	62,8	54,3	64,9	61,1	56,5	51,3	42,8	35,3
Abluft	47,7	42,0	54,6	45,0	36,0	28,8	19,6	22,4
Umgebung	49,0	47,2	54,8	46,1	39,5	34,2	24,9	22,6
Gemessen bei Luftstrom/Druck		[m ³ /h / Pa]	267/50					

Smarty 4X V	LWA gesamt, dB(A)	LWA, dB(A)							
		63 Hz	125 Hz	250 Hz	500 Hz	1 kHz	2 kHz	4 kHz	5 kHz
Zuluft	62	47	53	58	56	54	51	46	41
Abluft	54	44	45	50	47	45	43	38	35
Umgebung	51	30	35	48	46	40	35	27	24
Gemessen bei Luftstrom/Druck [m³/h / Pa]		406/50							

6. AUFBAU

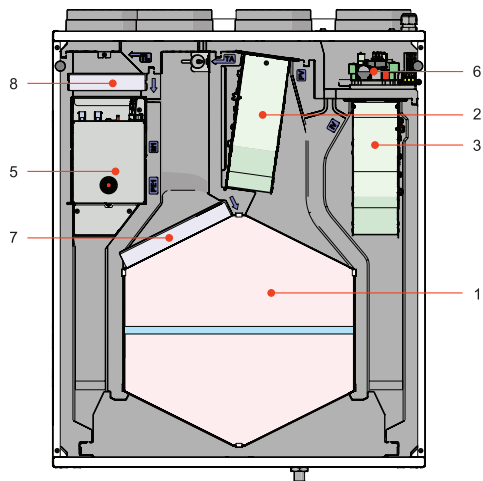


Abbildung 5.6 - Smarty 2 XV

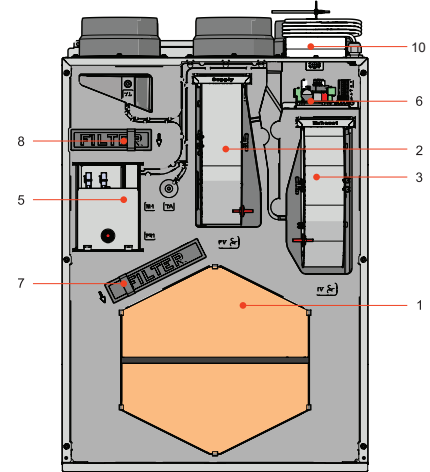


Abbildung 5.7 - Smarty 3-4 XV

1 - Plattenwärmetauscher; 2 - Abluftventilator; 3 - Zuluftventilator; 4 - Bypassklappe; 5 - Elektro-/Wasser- Heiz-/Vorheizregister; 6 - Steuerung; 7 - Zuluftfilter (Panel/Tasche); 8 - Abluftfilter (Panel/Tasche).

7. ZULÄSSIGE BETRIEBSBEDINGUNGEN

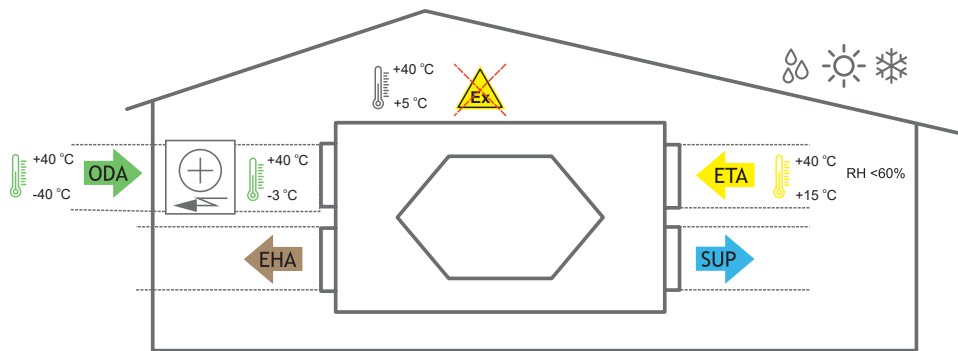


Abbildung 7.1. Betriebsbedingungen mit externem Vorheizregister

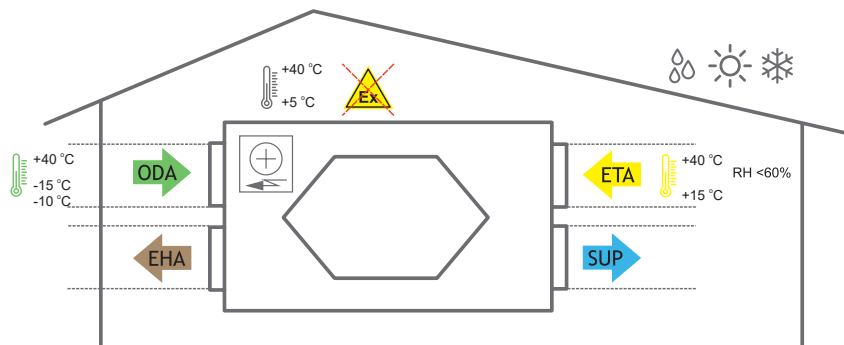
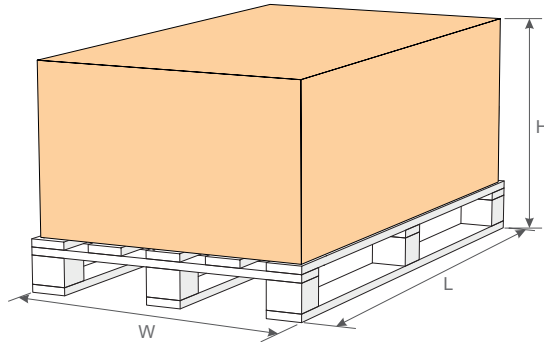


Abbildung 7.2. Betriebsbedingungen mit integriertem Vorheizregister (Smarty 2-3 XV: - 15 °C; Smarty 4 XV: - 10 °C)

8. LAGERUNG

- Alle Geräte werden werkseitig verpackt, um den üblichen Transportbedingungen standzuhalten.
- Überprüfen Sie das Gerät beim Auspacken auf Transportschäden. Es ist verboten, beschädigte Geräte zu installieren!!!
- Die Verpackung ist nur zu Schutzzwecken bestimmt!
- Verwenden Sie beim Entladen und Lagern der Geräte geeignete Hebeausrüstung, um Schäden und Verletzungen zu vermeiden. Heben Sie die Geräte nicht an Stromkabeln, Anschlusskästen, Abluft- oder Abgasflanschen an. Vermeiden Sie Stöße und Erschütterungen. Vor der Installation müssen die Geräte in einem trockenen Raum mit einer relativen Luftfeuchtigkeit von höchstens 70% (bei +20 °C) und einer durchschnittlichen Umgebungstemperatur zwischen +5 °C und +30 °C gelagert werden. Der Lagerort muss vor Schmutz und Wasser geschützt sein.
- Die Einheiten müssen mit Gabelstaplern zum Lager- oder Aufstellungsort transportiert werden.
- Die Lagerung wird nicht für einen Zeitraum von mehr als einem Jahr empfohlen. Bei einer Lagerung von mehr als einem Jahr ist vor der Installation zu überprüfen, ob sich die Lager von Ventilatoren und Motor leichtgängig sind (dazu Laufrad von Hand drehen), die Isolierungen der Stromkabel beschädigt sind, oder sich Feuchtigkeit angesammelt hat.



	H	W	L	MENGE PRO PALETTE
SMARTY	[mm]	[mm]	[mm]	[Einheiten]
2 XV	480	700	800	1
3 XV	1060	600	800	1
4 XV	1060	600	800	1

9. TRANSPORT

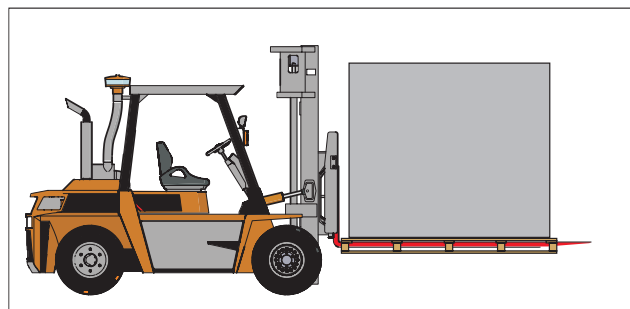
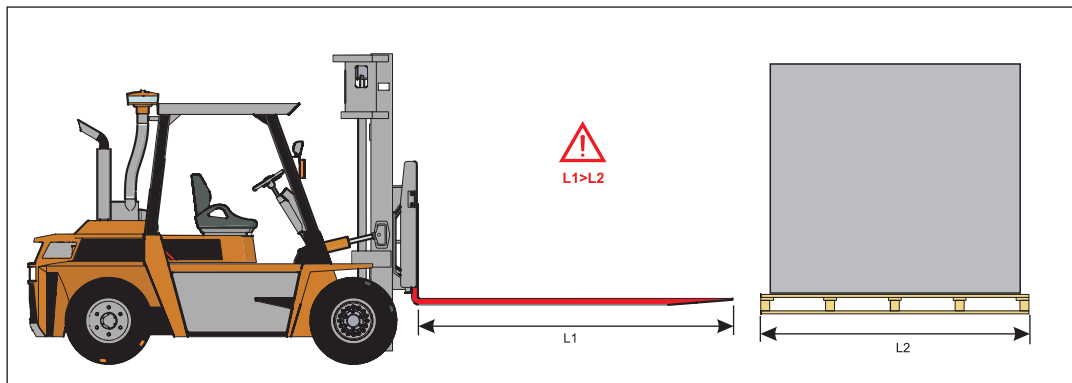


Abb. 9.1. Anheben mit Gabelstapler



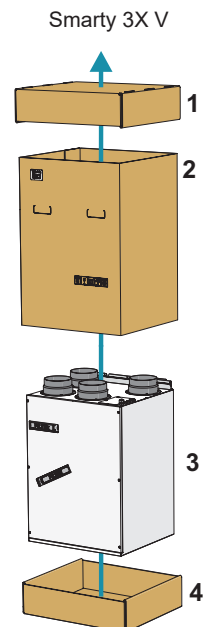
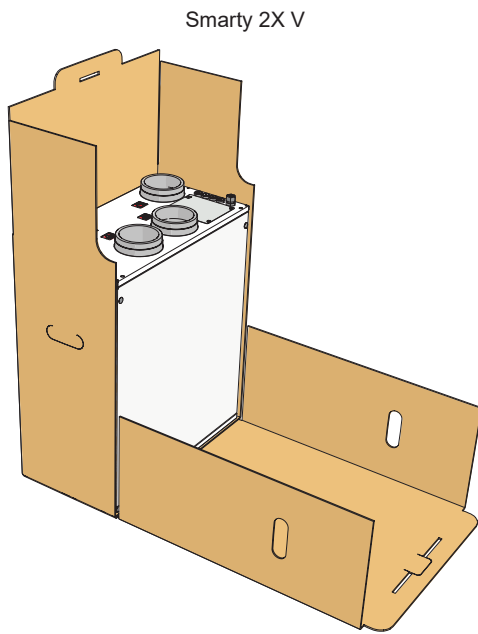
Heben Sie um Schäden am Gehäuse zu vermeiden, mit dem Gabelstapler nur Produkte auf Paletten.

10.AUSPACKEN



Zubehör kann Zusammen mit dem Gerät verpackt sein. Packen Sie das Zubehör vor dem Gerät aus.

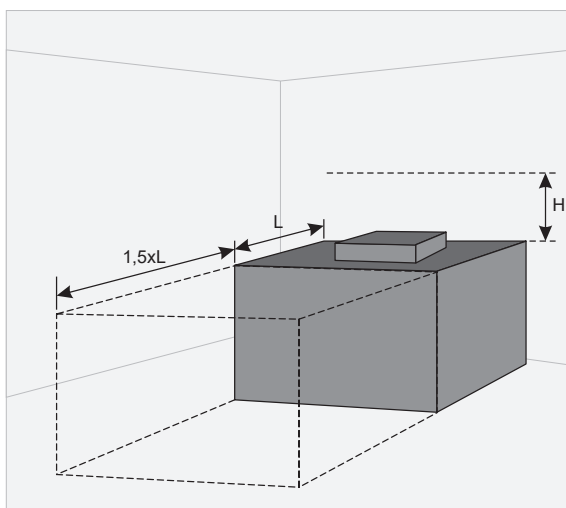
- Entfernen Sie die Schutzfolien vom Gerät.
- Entfernen Sie das Klebeband, das die Kantenschützer hält.
- Entfernen Sie die Kantenschützer.
- Achten Sie nach dem Auspacken auf mögliche Transportschäden. Die Montage / Installation von beschädigten Geräten ist verboten!
- Achten Sie vor der Installation darauf, dass der Gesamte Zubehör im Lieferumfang enthalten ist. Jegliche Abweichung von der Bestellung ist dem Anbieter zu melden.



11.LIEFERUMFANG

SMARTY	2 XV	3 XV	4 XV
M4 Schlüssel Z-Form	1		
Ablaufrohr G3/8	1	1	1
Dichtung 6x20 (weiß)	550 mm	1180 mm	1180 mm
Dichtgummi 15x8x7 427021	60 mm	-	-
Bracket 2	-	1	1
Bracket 3	1	-	-

12.PLATZBEDARF



Der minimale Abstand für die Türöffnung beträgt 1,5xL.
Der minimale Abstand zum öffnen des Schaltschranks beträgt $H > 400$ mm.

13.MONTAGE



Entfernen Sie die Schutzfolien vom Gerät, da ansonsten Oxidation und Verfärbungen auftreten können.



Füllen Sie den Kondensatablauf vor jeder Heizperiode mit Wasser, wie bei der Erstinbetriebnahme angegeben!

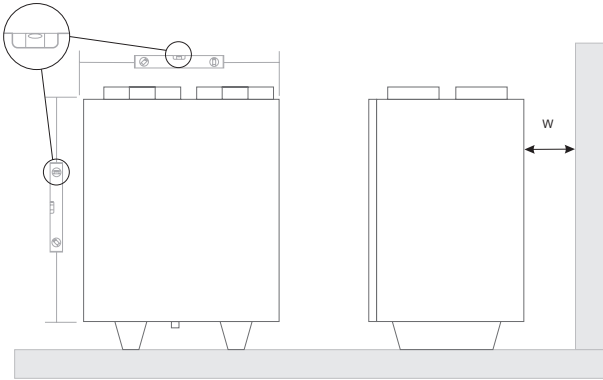


Abbildung 12.4 - Montageposition (W=400 mm)

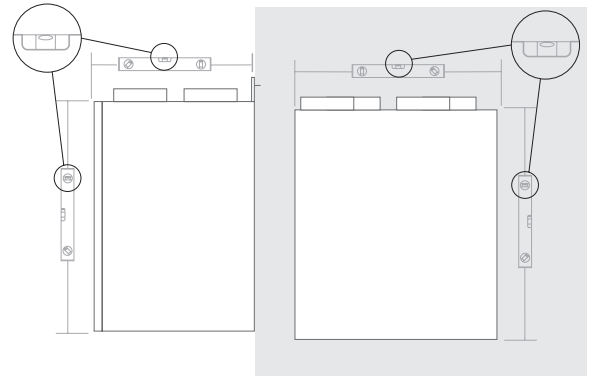
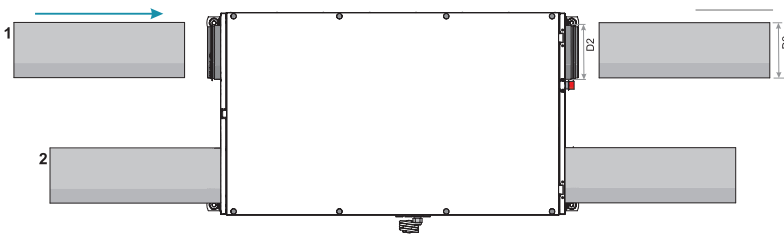


Abbildung 12.5 - Montageposition

14.ANSCHLUSS DER LUFTROHRE

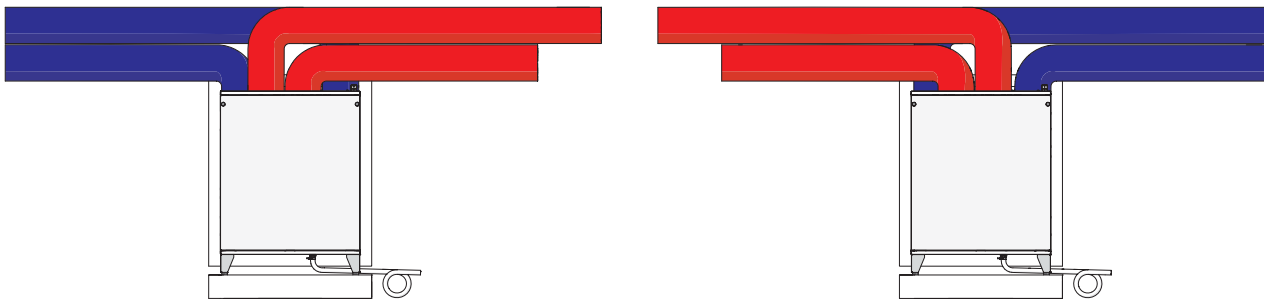


Anschluss rechte Seite



Durchmesser D2 ist Geräteabhängig

Anschluss linke Seite



14.1. BODENMONTAGE

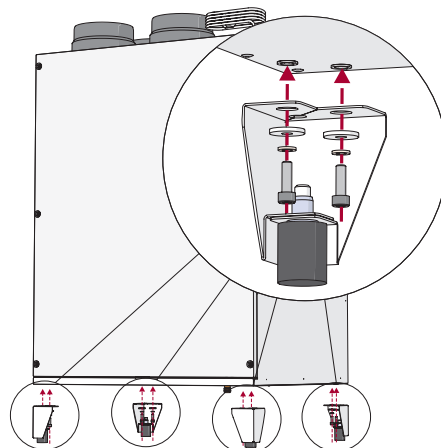


Abbildung 14.1.1. Bodenmontage (zusätzliches Zubehör erforderlich)

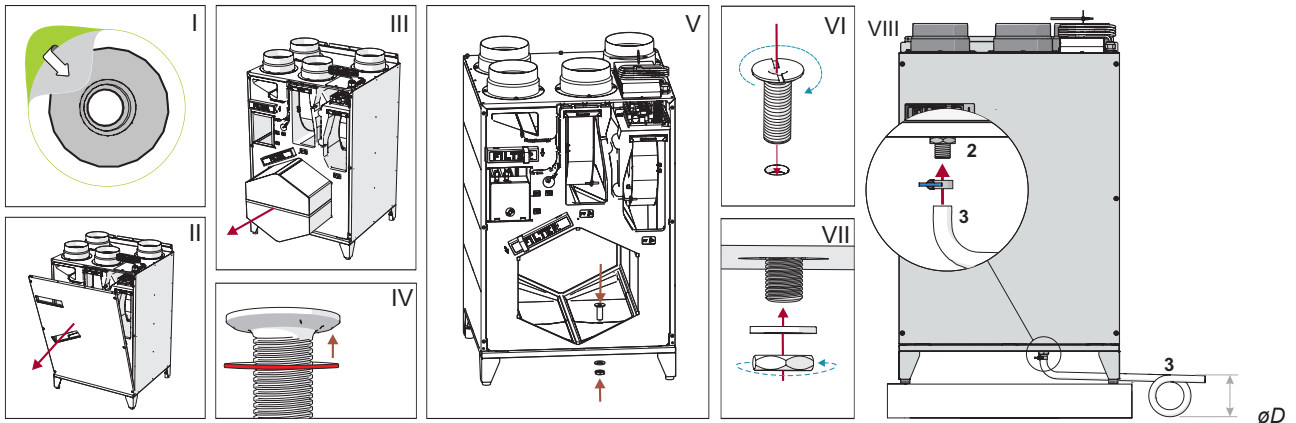


Abb. 14.1.2. Kondensatablauf Installation ($\varnothing D=150$ mm)

Nach Aufstellung oder Aufhängung des Geräts muss der Kondensatablauf angeschlossen werden. Dafür muss ein Kondensatablauf im Gerät eingesetzt werden. Bevor der Kondensatablauf in die Öffnung eingesetzt wird, muss er mit einem abdichtenden Material geschmiert werden (Abb. I-VII). Dann wird von unten eine Kunststoffscheibe aufgelegt und mit einer Gegenmutter verschraubt (VII). Danach wird ein Rohr (3) mit G3/8 Krümmer an den Ablauf angeschlossen. Bei Aufstellung auf Gerätefüßen wird ein Kunststoffrohr / Schlauch mit dem Krümmer verbunden.

Bei Verwendung eines Gummischlauchs wird in diesen eine Schlaufe gemacht.

Das Rohr/ Der Schlauch (3) muss eine Winkelneigung von mindestens 3° aufweisen (ein Meter Rohr muss um 60mm nach unten geneigt sein)! Vor dem Einschalten des Geräts (1) den Kondensatablauf mit min. 0,5l Wasser füllen (Schlaufe des Rohres (3) muss immer mit Wasser gefüllt sein). Vergewissern Sie sich, dass das Wasser in den Ablauf gelangt!

Anderenfalls ist eine Überschwemmung der Räume während des Betriebs des Gerätes (1) möglich!

Das Kondensatablaufsystem muss in den Räumen betrieben werden, in denen die Umgebungstemperatur nicht unter 1°C sinkt! Kann die Umgebungstemperatur unter 0°C sinken, muss der Kondensatablauf mit einer Wärmedämmung isoliert werden!

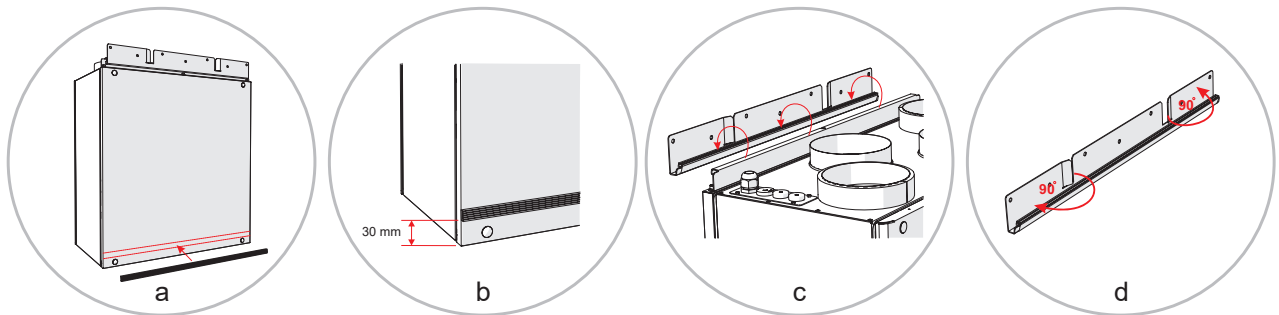
Die Schlaufe des kleinen Rohrs (3) muss niedriger als die Auffangwanne liegen.

Bemerkung: ist die Kondensatwanne höher positioniert, muss eine Kondensatpumpe verwendet werden (optional erhältlich).



Füllen Sie den Kondensatablauf bei der Inbetriebnahme sowie vor jeder Heizsaison mit 0,5l Wasser auf.

14.2. WANDMONTAGE



15. MONTAGEPLAN

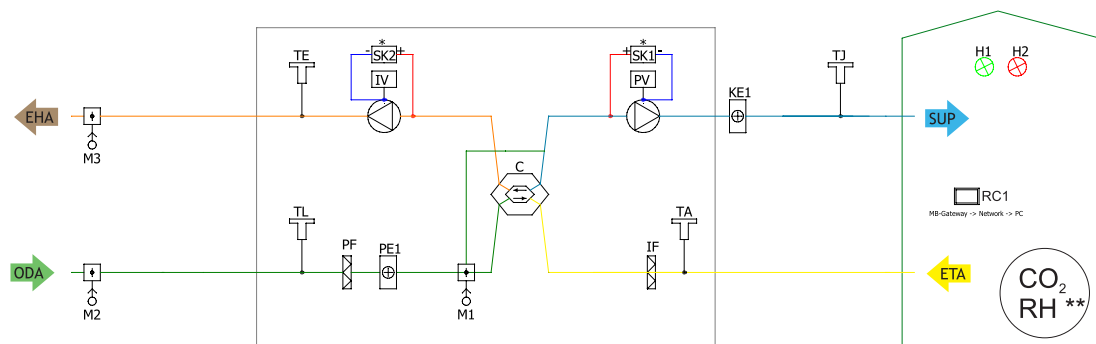


Abbildung 15.1. Smarty XV 1.1 (* Nicht verfügbar bei "2 XV 1.1")

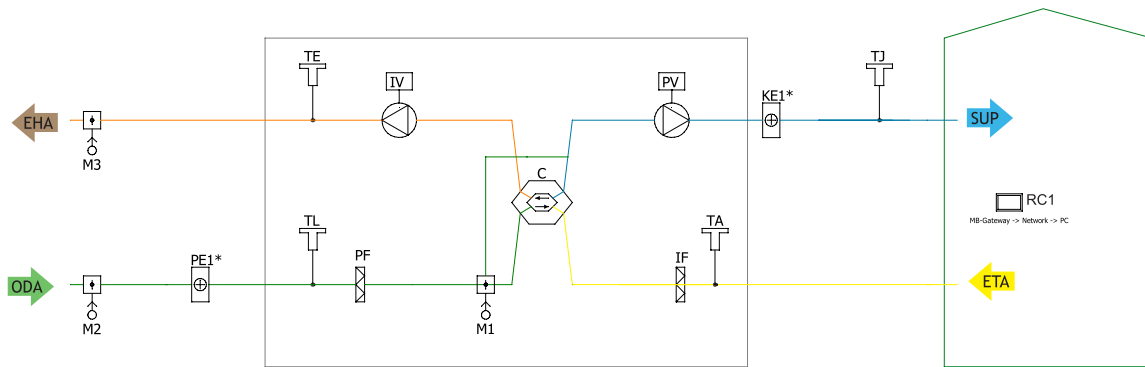


Abb. 15.2. - Smarty XV 1.2 (* Es kann nur Heizregister oder Vorheizregister gleichzeitig angeschlossen werden.)



Abb. 15.3. Hinweis Luftführung

ODA - Aussenluft; SUP - Zuluft; ETA - Abluft; EHA - Fortluft.



Abb. 15.4. Belüftete Räumlichkeiten

Liste der Bauteile

C	Plattenwärmetauscher	A1	Feuerschutzklappe Stellmotor I
PV	Zuluftventilator	A2	Feuerschutzklappe Stellmotor II
IF	Abluftfilter	TJ	Zulufttemperatursensor
PF	Zuluftfilter	TL	Außenlufttemperatursensor
IV	Abluftventilator	TE	Fortlufttemperatursensor
KE1	Elektroheizregister	DTJ	Ablufttemperatur und RH-Sensor
PE1	Elektrovorheizregister	T2	Cooler changeover thermostat
KV2	Wasservorheizregister	TV2	Wasservorheizregister Temperatursensor
KV3	Wasserkühlregister	TV3	Wasserkühlregister Temperatursensor
DX	DX Kühler	U3	PV Drucksensor
M1	Bypassklappe	U4	IV Drucksensor
M2	Außenluftklappe Stellmotor	CO₂	CO ₂ Sensor*
M3	Abluftklappe Stellmotor	RH	RH Sensor*
M5	Wasserkühlregister Ventilstellmotor	PC	Computer
M12	Wasservorheizregister Ventilstellmotor	RC2	Stouch, Flex oder SA-Control Bedienteil
M14	Wasserkühlregister Umwälzpumpe	MB-Gateway	Netzwerkmodul
M15	DX-Kühler Ventilstellmotor	NET	Netzwerkmodul
M16	Wasservorheizregister Umwälzpumpe		
Mögliche PCB Ein-/Ausgänge			
FA	Feueralarm	H1	Betriebsanzeige
FPP	Feuerstättenschutz	H2	Alarmanzeige
Systemmodusschalter (START/STOP)		Ventilatorgeschwindigkeit Schalter (BOOST)	

*Bauteil/Möglichkeiten für Anschluss sind vom Modell abhängig. Siehe Kapitel: "Anschluss von Zubehör"

16. ANSCHLUSS AN DAS STROMNETZ

- Arbeiten zum Anschluss der Netzspannung des Geräts sind von qualifizierten Fachpersonal auf der Grundlage der Herstelleranleitung und der gültigen Sicherheitsvorschriften durchzuführen.
- Die Netzspannung muss den Parametern des Gerätes, die im technischen Aufkleber angegeben sind entsprechen.
- Die Spannung, die Leistung und andere technische Parameter sind im technischen Aufkleber des Geräts (platziert auf Gehäuse des Geräts) angegeben.
- Das Gerät muss gemäß geltenden Anforderungen an eine geerdete Netzsteckdose des Stromnetzes angeschlossen werden. Es ist strengstens untersagt, ein nicht geerdetes Lüftungsgerät in Betrieb zu nehmen.
- Es ist untersagt das Gerät über Verlängerungsleitungen (Kabel) oder Stromverteiler an die Netzsteckdose zu anzuschließen.
- Vor Beginn jeglicher Montage- und Anschlussarbeiten (bis zur Übergabe an den Endnutzer) ist das Gerät unbedingt vom Netz zu trennen und/oder die Hauptschalttafel abzuschalten.
- Nach der Montage des Lüftungsgeräts muss die Hauptschalttafel jederzeit erreichbar sein. Die Trennung vom Stromnetz erfolgt über den allpoligen Trennschalter (durch Trennen von Phase(n) und Neutralleiter).
- Vor Anschluss an das Stromnetz muss das Gerät auf Transportbeschädigungen überprüft werden (Funktions-, Steuerungs-, Messpunkte).



Der Hersteller übernimmt keine Haftung für Sach- und Personenschäden bei Nichteinhaltung der oben aufgeführten Punkte.

17. SYSTEMSCHUTZ

17.1. EMPFEHLUNGEN VOR INBETRIEBNAHME (VOR ÜBERGABE AN ENDNUTZER)

Vor Inbetriebnahme ist die Anlage gründlich zu reinigen. Vergewissern Sie sich dabei, dass:

- Bediensysteme, Geräteelemente sowie Automatisierungseinheiten bei der Installation nicht beschädigt wurden,
- alle elektrischen Geräte an die Stromversorgung angeschlossen und betriebsbereit sind,
- alle notwendigen Automatisierungselemente angeschlossen und an die Stromversorgung der Klemmen der Steuerung angeschlossen wurden,
- Der Kabelanschluss an die Klemmen der Steuerung den vorhandenen (Strom-)anschlussplänen entspricht, alle Schutzelemente der elektrischen Geräte ordnungsgemäß angeschlossen sind und funktionierten (wenn sie zusätzlich verwendet werden),
- Kabel und Leitungen allen geltenden Sicherheits- und Funktionsanforderungen, Durchmessern, etc., entsprechen
- Erdungs- und Schutzsysteme ordnungsgemäß installiert sind,
- der Zustand aller Dichtungen und Dichtflächen einwandfrei ist.

17.2. MÖGLICHE FEHLER UND DEREN BEHEBUNG

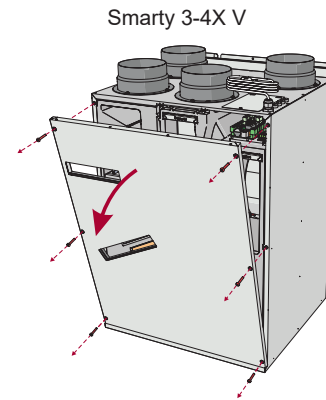
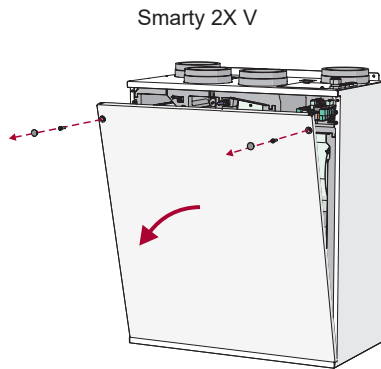
Störung	Mögliche Ursache der Störung	Erklärung der Störung, Störungsbeseitigung
Das Gerät funktioniert nicht	Keine Spannungsversorgung.	Überprüfen Sie, ob das Gerät an der Steckdose angeschlossen ist.
	Schutzeinrichtung ist ausgeschaltet oder ein Fehlerstromschutzschalter ist aktiv (falls vom Installateur installiert).	Nur dann einschalten, wenn der Zustand der Vorrichtung von einem qualifizierten Elektriker geprüft wurde. Wenn das System ausfällt, MUSS der Fehler vor dem Einschalten behoben werden.
Heizregister oder Vorheizregister ist nicht in Betrieb oder funktioniert nicht ordnungsgemäß (falls installiert).	Durch zu geringen Luftstrom in den Luftkanälen wird automatischer Schutz ausgelöst.	Prüfen, ob Luftfilter verschmutzt sind. Prüfen Sie, ob die Ventilatoren sich drehen.
	Manueller Schutz wurde ausgelöst.	Möglicher Heiz- oder Geräteausfall. Sie MÜSSEN sich an den Kundendienst wenden, um Fehler zu erkennen und zu beheben.
Zu geringer Luftstrom bei Nenngeschwindigkeit der Ventilatoren	Verschmutzter Zu- und/oder Abluftfilter.	Tauschen Sie den/die Filter aus
Filter sind verstopft und im Bedienteil erscheint keine Meldung	Unpassende Zeit des Filtertimers, Ausfall des Filterdruckschalters oder falsch eingestellter Druck des Schalters.	Die Zeit des Zeitmessers der Filter ist bis zur Anzeige über Filterverschmutzung zu verkürzen, Austausch des Filterdruckschalters oder passender Druck des Filterdruckschalters ist einzustellen.

18. WARTUNG

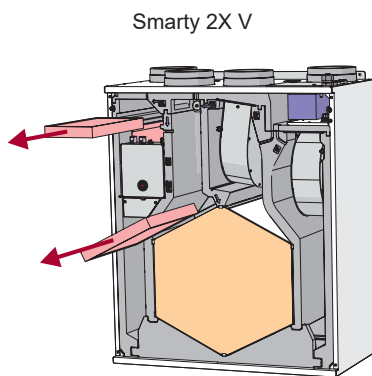


Vor dem Öffnen der Tür den Netzstecker ziehen (Netzstecker aus der Steckdose ziehen oder bei Vorhandensein eines zweipoligen Sicherungsautomaten, diesen ebenfalls trennen. Es ist darauf zu achten, dass es nicht von Dritten eingeschaltet wird) und bis zum vollständigen Stillstand der Lüfter zu warten (ca. 2 Minuten).

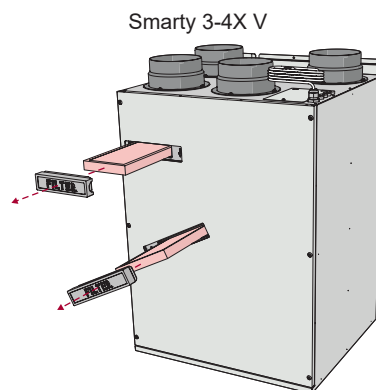
18.1. DECKELABNAHME



18.2. FILTERK 97 < G9 @



:]hřfk YW gY`Ga Uřmi&L`J. Befestigungsschrauben mit Schlüssel lösen; Deckel abnehmen. Es werden G4 (F7 - optional) Filter verwendet.



:]hřfk YW gY`Ga Uřmi' !(L`J. Filterdeckel abnehmen und Filter herausziehen. Es werden G4 (optional: F7) Filter verwendet.

Verschmutzte Filter vergrößern den Luftwiderstand, reduzieren die Menge der Zuluft und steigern den Stromverbrauch.

! Nach dem Filterwechsel den Filter Timer aktualisieren. Die Beschreibung der Funktionen der Fernbedienung ist in der technischen Dokumentation der Fernbedienung oder auf der Website www.salda.it zu finden. Es ist strengstens VERBOTEN, das Gerät ohne Filter zu betreiben!

i Es wird empfohlen, die Filter alle 3 - 4 Monate oder entsprechend des Filtertimers im Bedienteil zu wechseln.

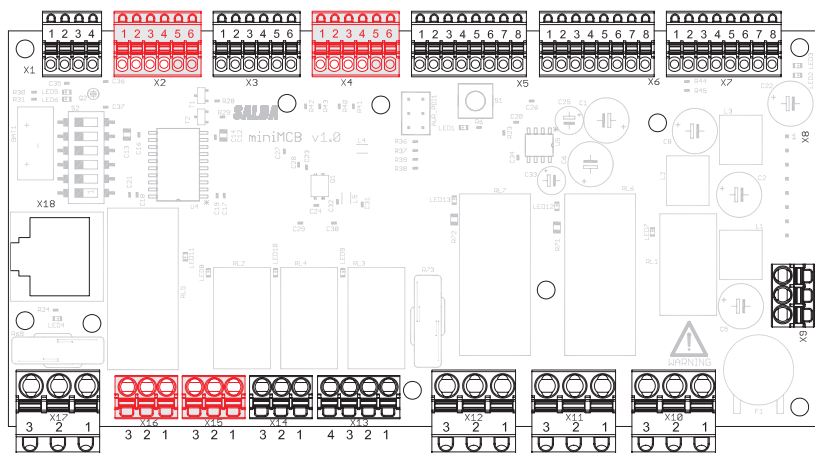
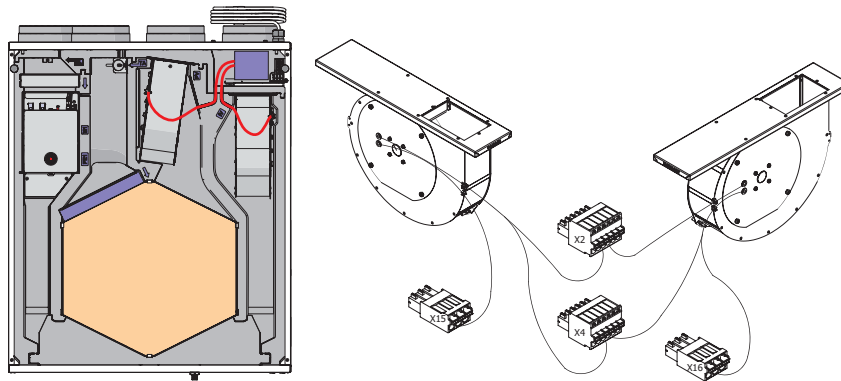
18.3. VENTILATOR

- Die Wartung darf nur von erfahrenerm und geschultem Personal durchgeführt werden.
- Die Ventilatoren sind mindestens einmal im Jahr zu prüfen und zu reinigen.
- Stellen Sie sicher, dass das Gerät und der Ventilator vom Stromnetz getrennt ist, bevor Sie Wartungs- oder Reparaturarbeiten durchführen.
- Beginnen Sie die Wartungsarbeiten erst nach vollständigem Stillstand der Ventilatoren.
- Beachten Sie bei der Durchführung von technischen Wartungsarbeiten alle Arbeitsschutzvorschriften.
- Die Motorkonstruktion beinhaltet Hochleistungskugellager. Sie sind gepresst und müssen daher während der gesamten Motorlebensdauer nicht geschmiert werden.
- Trennen Sie die den Ventilator vom Gerät.
- Das Laufrad sollte speziell auf Ablagerungen oder Verunreinigungen überprüft werden, die eine Unwucht verursachen können. Eine übermäßige Unwucht kann zu einem beschleunigten Verschleiß der Motorlager und zu Vibrationen führen.
- Reinigen Sie das Laufrad und die Innenseite des Gehäuses mit mildem Reinigungsmittel, Wasser und Feuchtigkeit und weichem Stoff.
- Verwenden Sie keine Hochdruckreiniger, Scheuermittel, scharfe Gegenstände oder ätzende Lösungsmittel, die das Gehäuse und das Laufrad zerkratzen oder beschädigen könnten.
- Tauchen Sie den Motor während der Laufradreinigung nicht in Flüssigkeit.
- Achten Sie darauf, dass die Ausgleichsgewichte des Laufrades nicht bewegt werden.
- Stellen Sie sicher, dass das Laufrad nicht gehindert ist beziehungsweise nicht am Gehäuse o.ä. reibt.
- Montieren Sie den Ventilator wieder in das Gerät. Schließen Sie den Lüfter wieder an.
- Wenden Sie sich an den Hersteller, wenn sich der Ventilator nach der Wartung nicht selbst startet oder stoppt. Eine Fehlfunktion des Ventilators kann anhand des Drucks im System (bei angeschlossenen Druckschaltern) erkannt werden. Wenn sich der Motor des Ventilators verkantet, wird ein separater Hinweis auf dem Bedienfeld angezeigt.
- Vergewissern Sie sich vor der Inbetriebnahme des Gerätes, dass keine Werkzeuge oder andere Fremdkörper im Gerät sind.

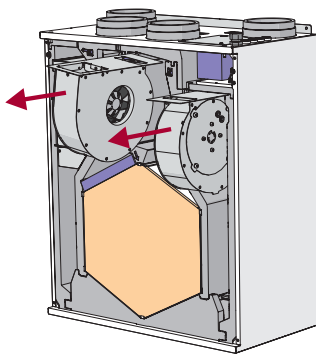
! Nach Filterwechsel müssen Sie den Filter- Betriebsstundenzähler in der Bedieneinheit zurücksetzen. Beschreibung der Pultfunktionen gibt es neben der technischen Dokumentation von Pulten oder auf Internetseite www.salda.it veröffentlicht. **Betrieb der Lüftungsanlage ohne Filter ist VERBOTEN!**

- Positionen der Ventilatoranschlüsse. Zuluftventilator: X15, X2, X4. Abluftventilator: X16, X2, X4. **Bemerkung:**

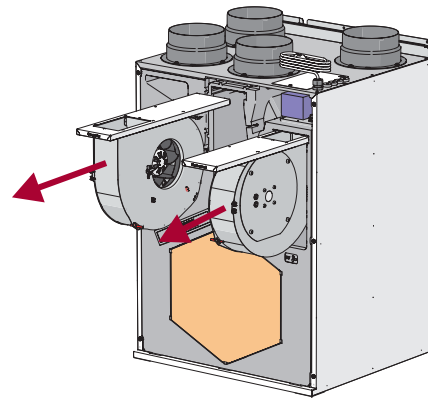
- X2, X4 Stecker sind gewöhnlich für beide Ventilatoren verwendet.
- Der Zusammenbau erfolgt in umgekehrter Reihenfolge.



Smarty 2X V



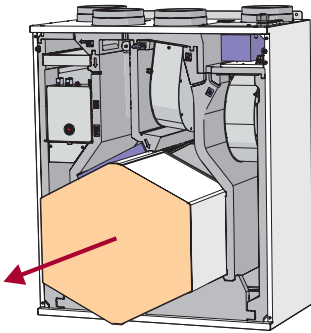
Smarty 3-4X V



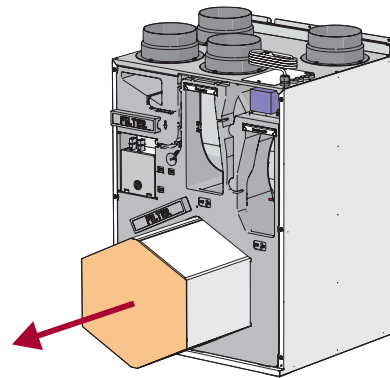
18.4. WÄRMETAUSCHER

- Wartungsarbeiten dürfen erst nach einem vollständigen Stillstand der Ventilatoren begonnen werden.
- Reinigen Sie den Wärmetauscher einmal jährlich.
- Entfernen Sie die Wärmetauscherkassette vollständig und tauchen Sie sie in einen Behälter mit Seifenwasser (kein Natron). Waschen Sie die Kartusche dann mit schwachen heißen Wasserstrahl (Ein zu starker Wasserstrahl kann die Platten verbiegen). Der Wärmetauscher darf nur dann in das Gerät eingebaut werden, wenn er vollständig getrocknet ist.

Smarty 2X V

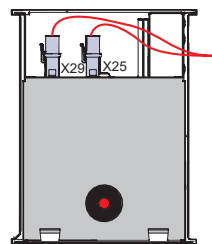


Smarty 3-4X V

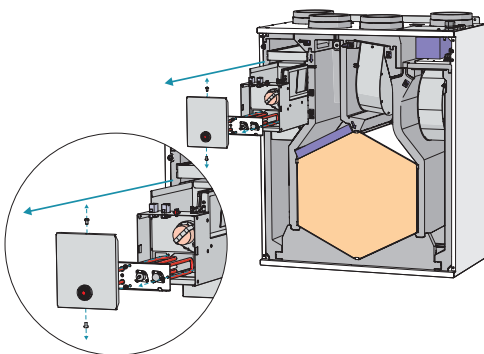


18.5. ABSCHALTUNG DER BYPASSKLAPPE UND DES VORHEIZREGISTERS

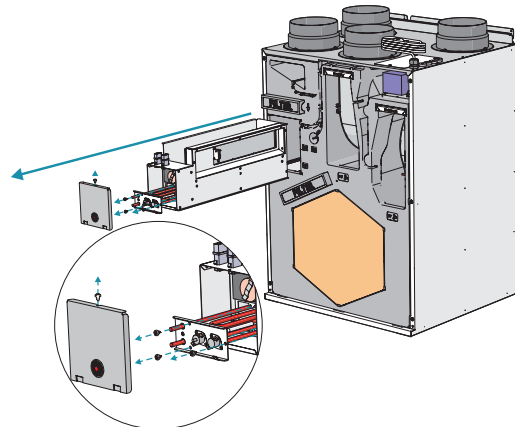
Die Bypassklappe und der Vorheizregister sind auf einer Baugruppe montiert. Der Vorheizregister wird durch Herausziehen des Anschlusses X29 abgeschaltet. Die Bypassklappe wird durch Herausziehen des Anschlusses X25 abgeschaltet.



Smarty 2X V

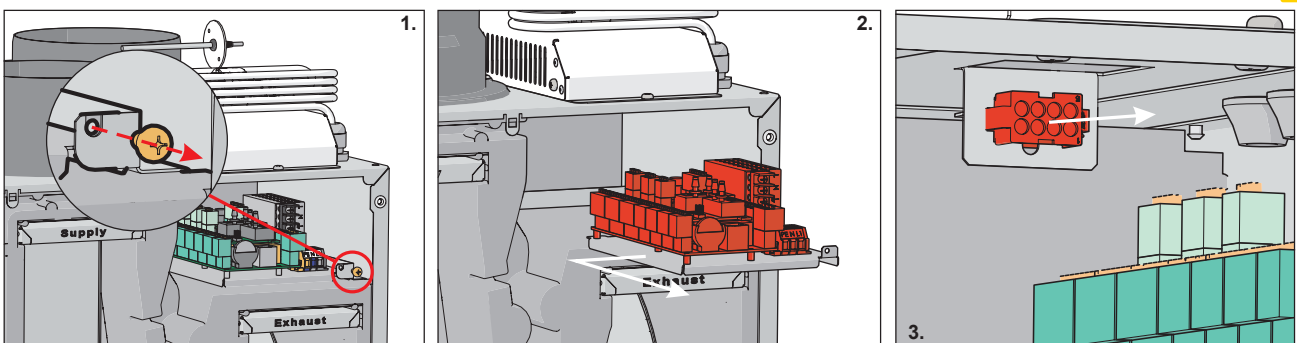


Smarty 3-4X V



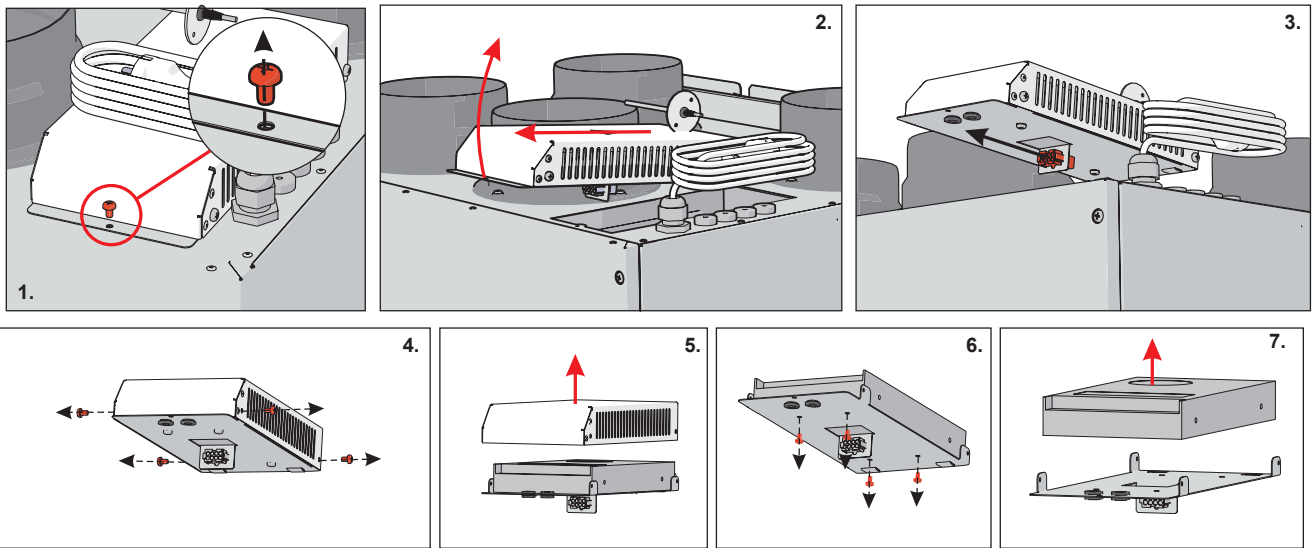
18.6. AUSBAU DER STEUERUNG

- Vordere Schraube, die die Steuerung mit dem Gehäuse verbindet, lösen.
- Steuerung herausziehen.
- Anschlüsse von der Steuerung trennen.
- Die Anschlussstellen der Stecker sind markiert. Deswegen muss beim Einbau der Steuerung die Markierung der Stecker und der Steuerung beachtet werden. Ist auf den Controlleranschlüssen keine Markierung ersichtlich, beachten Sie die PCB Informationen (s. Abb. 2 u. 3 in der miniMCB-Beschreibung):



18.7. AUSTAUSCH DES SCHALTNETZTEILS

- Verbindungsschraube zum Gehäuse lösen (1).
- Netzteil zum trennen der Stromversorgung anheben (unterer Stecker) (2-3).
- Das Netzteil befindet sich unter der Schutzabdeckung. Entfernen Sie die Abdeckung (4-5), lösen Sie dafür das Netzteil von der Grundplatte (6-7).
- Führen Sie die Montage im umgekehrter Reihenfolge durch.



19. GERÄTESTEUERUNG

Das Gerät kann mit einer Fernbedienung, Webinterface, MB-Gateway und Gebäudesteuerungssysteme gesteuert werden. Mehr Informationen über die Steuerungen sind in der unten stehenden Tabelle angegeben.

MB-Gateway + WIFI + SALDA AIR app	Stouch	FLEX MCB	SA-Control	MB-Gateway	BMS
+	+	+	+	+	Modbus RTU

19.1. BESCHREIBUNG DER FUNKTIONEN

In der Software der Regelung sind alle in diesem Kapitel angeführten Funktionen enthalten, aber die Funktionsfähigkeit und Bedienung des Lüftungsgerätes hängt noch von folgendem ab:

☞ Die vollständige Funktionsfähigkeit und Konfigurationsmöglichkeit wird nur durch das MB-Gateway Interface, das Bedienteil SA Control und die Salda Air App sichergestellt;

☞ Externe Zubehörteile: Den äußeren Klappen, Sensoren etc. ab (siehe. Beschreibung des erworbenen Lüftungsgerätes);

☞ Eingebaute Komponenten: Vom Typ des Wärmetauschers (Plattenwärmetauscher oder Rotorwärmetauscher), von integrierten Klappen, Sensoren etc. (s. Kapitel über die Komponente des gewählten Produkts);



Das Lüftungsgerät ist mit der MCB Regelung ausgestattet



Das Gerät kann nur mit der SA-Control-Bedienteil, der MB-Gateway-Webanwendung, oder der Salda Air App konfiguriert werden, die folgenden Funktionen der Steuerung können nur mit der SA-Control-Fernbedienung, der MBGateway oder der Salda Air App vollständig gesteuert werden. Bei Verwendung des Stouch Bedienteils verwenden Sie die Beschreibung dieser Funktionen der Fernsteuerung für die MCB-Steuerung.

19.2. SYSTEMMODI

Standby;
Gebäudeschutz;
Spar;
Komfort.



Im **Standbymodus** wird das System abgeschaltet (abhängig von Standbymodus Blockierfunktion)



Der **Gebäudeschutzmodus** ist zum Schutz der Räume gegen Feuchtigkeit bestimmt. Das System arbeitet mit niedrigster Drehzahlstufe. Entsprechend den werksseitig eingestellten Parametern (Standard) wird bei diesem Modus die Temperatur geregelt (gewünschte Temperatur wird angezeigt), bei Bedarf kann man die Temperaturregelung abschalten. Bei Bedarf kann auch die Funktion der 100%-igen Rezirkulation (MENÜ > SOLLWERTE) aktiviert werden.



Der **Sparmodus** ist zum Energiesparen bestimmt, wenn sich im Raum keine Personen befinden. Das System arbeitet in der 2ten Drehzahlstufe. Entsprechend den werksseitig eingestellten Parametern wird bei diesem Modus die Einhaltung der Temperatur gesteuert (gewünschte Temperatur wird angezeigt), bei Bedarf kann man die Temperaturregelung abschalten. Auch die Funktion der 100%-igen Rezirkulation kann aktiviert werden (MENÜ > SOLLWERTE)



Der **Komfortmodus** wird dann angewendet, wenn sich in den Räumen Personen aufhalten. Das System arbeitet mit der 3-ten Drehzahlstufe. Bei diesem Modus wird die Temperatur immer aufrechterhalten. Sie wird im Hauptfenster oder unter MENÜ > SOLLWERTE eingestellt.

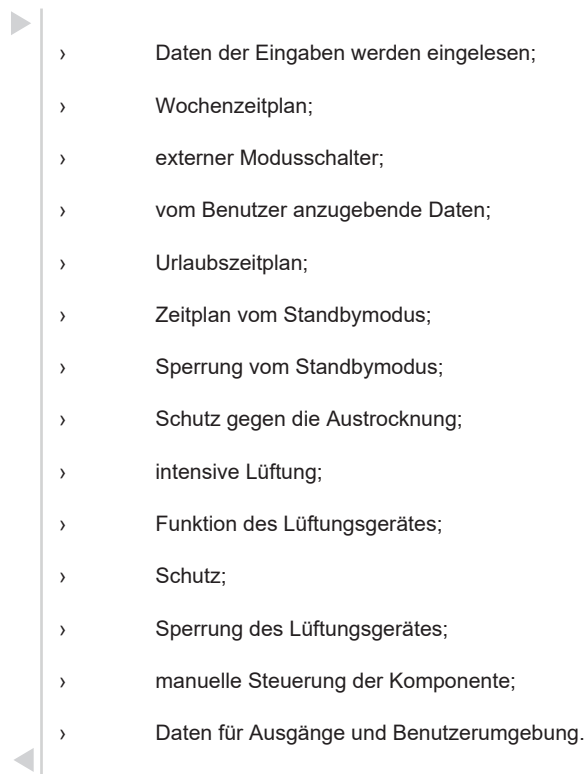
19.3. SYSTEMSTEUERUNG

- › Wochenzeitplan;
- › Betätigung durch externen Schalter;
- › Manuelle Moduswahl;
- › Urlaubszeitplan;
- › Sperrung des Standby Modus.

Anhand des Wochenplans entscheidet das System, in welchem Modus es betrieben wird, der Benutzer kann ihn jedoch auch manuell ändern. Das System informiert Sie, wann der nächste Moduswechsel eingeplant ist. Nach einem Stromausfall wird der Modus basierend auf dem Wochenplan ausgewählt. Falls kein Wochenplan eingestellt ist wird der Modus, der vor dem Stromausfall eingestellt war aktiviert. Der Benutzer kann den Modus auch dann ändern, wenn die Steuerung über einen externen Schalter erfolgt. Der einzige Fall, in dem der Moduswechsel nicht möglich ist, ist ein aktiver Zeitraum des Ferienplans. Die Systemeinstellungen müssen geändert werden um die Blockierung aufzuheben. Der Standby Modus kann durch bestimmte Einstellungen blockiert werden. Wenn eine der oben genannten Funktionen ihren Modus in den Standbymodus wechselt, muss überprüft werden, ob dieser Modus derzeit nicht blockiert ist. Wenn der Modus blockiert ist, wird der vorherige Modus aktiviert.

Unten wird die Abfolge der Durchführung von Funktionen dargestellt:

Start



19.4. SYSTEMZUSTÄNDE

In diesem Feld wird dem Benutzer der aktuelle Zustand des Systems gemeldet. Er wird im Hauptfenster angegeben. In der untenstehenden Tabelle werden mögliche Zustände des Systems angegeben.

SYSTEMZUSTAND	BESCHREIBUNG
Standby	Das System arbeitet im Bereitschaftsmodus (Standby).
Gebäudeschutz	Das System arbeitet im Gebäudeschutzmodus.
Sparmodus	Das System arbeitet im Sparmodus.
Komfortmodus	Das System arbeitet im Komfortmodus.
Notlauf	System arbeitet im Notfallmodus. Ausführlichere Info wird in Systemwarnungen.
Vorbereitung	Das System bereitet sich für Betrieb vor (erhitzt Warmwasserheizgeräte etc.)
Öffnung von Klappen	Klappen werden geöffnet.
BOOST Funktion aktiv	Aktive „BOOST“ Funktion
Kühlung von Heizregistern	Vorm Anhalten der Ventilatoren werden Heizgeräte abgekühlt.
Schließen von Klappen	Klappen werden geschlossen

Kritischer Funktionsausfall	
Brandschutzalarm	Brandschutzfunktion wurde durch den äußeren Kontakt aktiviert.
Frostschutz	Schutz des Wärmetauschers gegen Frost wurde aktiviert.
Filterwechsel	Meldung über verschmutzte Filter. Druckwandler oder Filterzeitmesser wurden aktiviert
3 - Tages Feuchtigkeitsdurchschnitt des Gebäudes unter 30% gesunken.	
DX-Kühler Abtauen	Dx-Kühler/Heizer wird abgetaut
Brandschutzklappe Test	Brandschutzklappe wird getestet

19.5. EINSTELLUNG VON DATUM UND ZEIT

Damit Zeitpläne, Vorgangsregister und Winter/Sommerfunktion einwandfrei funktionieren, ist es notwendig Datum und Zeit unter MENÜ >DATUM UND UHRZEIT einzustellen und die Taste DATUM UND ZEIT zu betätigen. Im BEDIENERMENÜ und im SERVICEMENÜ ist eine schnelle Zeitsynchronisierung mit der Zeit des Computers möglich.

19.6 ZULUFTTEMPERATUR UND KOMPENSATIONSREGELUNG

Im System kann die Temperatur der Zuluft oder des Raums angegeben werden. In der Spalte des Service-Umfelds SERVICE > HAUPT > AIR TEMPERATURE CONTROL kann man sie entsprechend der Zuluft oder der Abluft regeln. Wird die Steuerung gemäß der Raumtemperatur gewählt, dann wird eingeschätzt wieviel Luft zuzuführen ist um die angestrebte Zimmertemperatur aufrecht zu erhalten. Sie wird unter Berücksichtigung von zulässigen Grenzen der Zulufttemperatur eingeschränkt. Das Lüftungsgerät ist nicht für die Beheizung von Räumen vorgesehen, deswegen ist es nicht erforderlich die ganze Leistung für eine geringe Differenz der Temperaturen auszuschöpfen – für diesen Zweck ist Kompensationsprozentsatz bestimmt. Diese Parameter gibt an, welcher prozentualer Anteil der Differenz von Temperaturen (zwischen der eingestellten Temperatur und der Raumtemperatur) durch diese Funktion kompensiert wird. Beispiel: Die Temperatur wird auf 20°C eingestellt und die Raumtemperatur beträgt 16°C, Kompensation – 50%, die Differenz zwischen der eingestellten und vorhandenen Temperatur beträgt $20 - 16 = 4$ °C. Da 50% kompensiert werden, ergibt sich $4 * 50\% = 2$ °C. Durch Addieren des abgeleiteten Wertes mit der eingestellten Temperatur ergibt sich eine Soll- Zulufttemperatur von $2 + 20 = 22$ °C. Sie wird nicht eingeschränkt, da sie die Grenzen der Temperatur der Zuluft nicht überschreitet. Im vorliegenden Fall hält das System die Temperatur der Zuluft von 22°C aufrecht. Wenn die Temperatur der Raumluft der eingestellten Temperatur ähnelt (20°C), erreicht die Temperatur der Zuluft 20°C. Im Raum kann es auch zu heiß sein, deswegen wird die Luft durch diese Funktion sowohl erwärmt als auch abgekühlt. Die gewünschte (kompensierte) Temperatur wird im MONITORING Fenster (REQUIRED SUPPLY) angezeigt. Wird angezeigt, dass sie 0°C beträgt, dann heißt das, dass die Funktion der Aufrechterhaltung der Temperatur der Zuluft deaktiviert ist.

Die Temperatur der Zuluft wird durch folgende Komponenten aufrechterhalten. (wird in Reihenfolge angegeben):

- ›Ventilatoren (Drehzahl wird verringert, wenn Überhitzung droht);
- ›Umluftklappe (bei passender Außenlufttemperatur);
- ›Wasserkühler;
- ›DX Kühler;
- ›Umluftklappe und CO2 (bei passender Außenlufttemperatur);
- ›Bypass oder Rotor;
- ›Umluftklappe und CO2 (bei passender Außenlufttemperatur);
- ›DX-Kühler;
- ›Wasserheizregister;
- ›Wasser Kühl/Heizregister;
- ›Elektronachheizregister;
- ›Umluftklappe (bei passender Außenlufttemperatur).

Das System versucht die Zulufttemperatur zuerst mit dem Wärmetauscher aufrechtzuerhalten. Bei Verwendung des Plattenwärmetauschers wird mit der Bypassklappe geregelt, und bei Verwendung des Rotationswärmetauschers wird die Drehgeschwindigkeit oder das Intervall des Rotors geändert. Der Wärmetauscher kann sowohl kühlen als auch heizen, abhängig von der Außen- und Zimmerlufttemperatur. Er wird anhand des PID Steuergeräts geregelt, dessen Parameter im Menüpunkt des Einstellers EINSTELLER > PID > HEAT EXCHANGER angegeben werden. Wenn die Leistungskapazität des Wärmetauschers vollständig ausgeschöpft ist und die gewünschte Temperatur nicht erreicht wird, wird Umluftklappe betätigt, danach Heizung oder Kühler (je nach Bedarf) etc.. Es werden solche Komponenten aktiviert, die zur Erhaltung der Temperatur konfiguriert werden. Im Servicemenü SERVICE > HAUPT > AIR TEMPERATURE PROTECTION wird die Mindest- und Höchsttemperatur, die zulässige Zeit und Schutzmaßnahmen angegeben (nichts anzeigen, nur den Warnhinweis anzeigen oder das Gerät stoppen). Diese Funktion schränkt die vom Benutzer und durch andere Funktionen einstellbare Zulufttemperatur ein. Wird sie unter Berücksichtigung der Raumtemperatur geregelt, dann erlaubt diese Funktion keine wärmere oder kühlere Luft als es in Sicherheitshinweisen angegeben ist, zu liefern. Kann das System die angestrebte Zulufttemperatur nicht aufrechterhalten, d.h., die Zuluft in angegebener Zeit die Temperaturgrenzen nicht erreichen, dann wird das Gerät angehalten (falls diese Funktion vorgesehen ist), der Warnhinweis wird angezeigt. Die zulässige Mindesttemperatur der Zuluft beträgt nach werksseitigen Einstellungen (Standard) $-16,5$ °C und die Höchsttemperatur $+40,0$ °C.

19.7 VENTILATORSTEUERUNG

Der gewünschte Luftstrom kann in Prozenten oder in 4 Geschwindigkeitsstufen angegeben werden, von denen jeder einem Gerätemodus zugeordnet werden kann:

- › Gebäudeschutz;
- › Spar;
- › Komfort;
- › Boost.

Ventilatorgeschwindigkeit kann nach:

- › Prozenten - im Fenster des Einstellers EINSTELLER > VOLUMENSTROM werden Prozente der Geschwindigkeiten angegeben: 0% entspricht 0V, und 100 die Spannung des Steuerungssignals von 10V ;
- › Dem Druck - der Höchstdruck des Systems wird angegeben, der gemäß den Kanaldruckparametern in den Einstellungen EINSTELLER > VOLUMENSTROM den 100%-igen Luftstrom bedeutet;
- › dem Volumenstrom (m³/h) – es werden K Faktoren der Zuluft und der Abluft und der höchste Volumenstrom des Systems eingegeben (m³/h), der gemäß den Volumenstromangaben im Menü EINSTELLER > VOLUMENSTROM 100% bedeutet.

Ventilatoren werden entsprechend dem Volumenstrom oder Luftdruck durch den PID Regler gesteuert, dessen Parameter im Menü EINSTELLER › PID › VENTILATORENDRUCK angegeben werden. Jeder Ventilator wird getrennt geregelt.

Im Fenster des Servicemenüs SERVICE › VENTILATOREN › VENTILATORDREHZAHLREGELUNG kann man die Mindest- und Höchstspannung der Ventilatorsteuerung beschränken. Gemäß den werksseitig eingestellten Parametern wird eine Mindestspannung von 2V angegeben, die Folgendes bedeutet: wenn die Ventilatoren ausgeschaltet sind, liegen 0V Spannung an und wenn die Ventilatoren eingeschaltet werden, liegen sofort mindestens 2V Spannung an.

19.8 "Boost" FUNKTION

Die Funktion der intensiven Lüftung ist für eine schnelle Lüftung der Räume bestimmt. Sie aktiviert den höchsten Luftstrom (die 4-te Geschwindigkeit). Die intensive Lüftung soll nur zeitweilig sein, d.h. eine abschließende Bedingung soll vorgesehen werden (z.B., CO2 Grenze, Zeit). Der Grund dieser Einschränkung ist Schutz gegen Austrocknung. Der große Luftstrom verringert die Feuchtigkeit, und die trockene Luft ist schädlich für die Gesundheit. Die Funktion wird in der BOOST Sektion oder über den externen Kontakt (VENTILATORDREHZAHLSCHALTER), durch die Betätigung der Taste ON aktiviert und durch die Betätigung der Taste OFF deaktiviert, der externe Kontakt wird in der Spalte des Service –Umfelds (SERVICE › HAUPT › VENTILATORDREHZAHLSCHALTER) konfiguriert. Bei eingeschaltetem Standby Modus ist die Funktion nicht aktiv. Das Zeitlimit wird unter (MENÜ › MAX BOOST › BOOST ZÄHLER) angegeben. Sobald die Funktion aktiviert wird, wird mit dem Timer die Zeit angegeben, die bis zu ihrer Deaktivierung berechnet wird. Sie kann in Echtzeit, d.h. bei eingeschalteter Funktion, im HAUPTFENSTER der Benutzerumgebung eingestellt werden.

19.9 WOCHENZEITPLAN

Der Wochenzeitplan ist aus 10 Ereignissen zusammengestellt. Sie können hinzugefügt, gelöscht, aktiviert und deaktiviert werden. Es wird die Zeit, der Modus und der Wochentag des Ereignisses angegeben.

Das System wechselt den Modus gemäß dem Wochenzeitplan nur dann, wenn die angegebene Zeit kommt, deswegen kann der Benutzer immer auf manuelle Weise den bestehenden Modus wechseln. In diesem Zeitplan wird der nächste Moduswechsel angekündigt, indem die Zeit bis zum nächsten Ereignis angegeben wird. Der Zeitplan wird unter MENÜ › WOCHENZEITPLAN bearbeitet.

19.10 URLAUBSZEITPLAN

Dieser Zeitplan wird verwendet, wenn das Gerät während des Urlaubs in einem einheitlichen Modus betrieben werden soll. Die Benutzeroberfläche zeigt an, wann der Urlaubszeitraum ist, aktiv, da niemand den durch diese Funktion aktivierten Modus ändern kann (außer zum Schutz). Um das System auf normale Weise zu steuern, muss der Urlaubszeitraum deaktiviert sein, d. h. es müssen Nullwerte angegeben oder Daten geändert werden. Der Urlaubszeitraum muss deaktiviert sein, d. h. es müssen Nullwerte angegeben oder Daten geändert werden. Es können bis zu fünf Urlaubszeiten gesetzt sein.

Der Zeitplan wird in der Benutzerumgebung MENÜ › FERIENPLAN bearbeitet.

19.11 WINTER-/ SOMMERMODUS

Die Winter/Sommer-Funktion wird eingestellt, wenn Kälte kommt, da manche Systemteile von der kalten Außenluft geschützt werden müssen. Es wird empfohlen im Winter die Vorrichtung nicht auszuschalten. Man kann die Vorrichtung so einstellen, dass die Ausschaltung blockiert wird. Warmwasserheizregister müssen den ganzen Winter lang eingeschaltet bleiben.

Den Winterbetrieb kann man einstellen

- › auf manuelle Art;
- › nach dem Datum;
- › gemäß dem Durchschnitt der Temperatur der Außenluft, der nur dann berechnet wird, wenn der Vorwärmer der Frischluft (Außenluft) ausgeschaltet ist.

19.12 SCHUTZ VOR AUSTROCKNUNG

This function is designed to protect premises against dryness. If the function is active, it calculates the 3-day mean humidity of extract air from the premises. If the mean drops below set limit (30%), fans start operating in speed 2 in comfort mode. A user is notified of the activated protection and limited air flow.

If the humidity mean exceeds set limit (30%) or the function is switched off manually, fans start operating in speed 3 in comfort mode.

The function is switched on/off in the section ADJUSTER › USER SETTINGS › DRYNESS PROTECTION or in the window USER › MENU › SETTINGS › OTHER.

19.13 NACHTKÜHLUNG

Diese Funktion wird zum Energiesparen am Morgen bestimmt, da zur Kühlung des Gebäudes kühle Nachtluft verwendet wird. Die Funktion ist nur im Sommer aktiv. Wenn die Funktion eingeschaltet, aber nicht aktiv ist, prüfen Sie die Aktivierungsbedingungen:

- › die Zeit des Systems vom Beginn bis zum Ende der Funktion (Stunden/Minuten);
- › war der Modus STANDBY eingestellt, dann arbeitet die Vorrichtung 5 Minuten lang im GEBÄUDESCHUTZ Modus, damit aktuelle Temperaturdaten angezeigt werden können. Nach dem Luftdurchsatz wird die Temperatur geprüft. Wenn die Temperatur nicht geeignet ist, kehrt die Vorrichtung zum STANDBY Modus zurück;
- › die Außentemperatur ist höher als die eingestellte Temperatur;
- › die Temperatur der Abluft ist höher als eingestellte Temperatur;
- › Temperatur der Abluft muss mindestens 2°C höher als die Außentemperatur sein;
- › Sommer

Werden alle Voraussetzungen erfüllt, beginnt die Vorrichtung im KOMFORT Modus (ohne Aufrechterhaltung der Temperatur) zu arbeiten. Im Hauptfenster wird angezeigt, dass die Funktion der Nachtkühlung aktiv ist. Ist sie ständig aktiv, dann werden die Bedingungen der Deaktivierung geprüft:

- › Die Zeit entspricht nicht dem Intervall des Beginns/des Endes der Nachtkühlung;
- › Die Fortlufttemperatur fällt unter die eingestellte Temperatur;
- › Die Außenlufttemperatur fällt unter die eingestellte Temperatur;
- › es wurde ein anderer Modus als KOMFORT aktiviert oder die Vorrichtung wurde angehalten.

Wird mindestens eine Bedingung erfüllt, schaltet sich die Nachtkühlungsfunktion ab und wechselt zum Modus, in dem sie vor der Aktivierung war.

Die Funktion wird unter MENÜ › NACHTKÜHLUNG konfiguriert.

19.14 CO₂ REDUZIERUNGSFUNKTION

Diese Funktion ist zur Aufrechterhaltung der angestrebten Raumluftqualität bestimmt. Um sie zu aktivieren ist der CO₂ Messumformer der Abluft anzuschließen und ihn im Fenster des Serviceumfeldes SERVICE › FÜHLER passend zu konfigurieren. Danach wird in der MONITORING Spalte der CO₂ Wert der Abluft angezeigt. Im Fenster des Serviceumfeldes SERVICE › HAUPT › CO₂ REDUZIERUNGSFUNKTION kann man die Funktion einschalten und ausschalten, den gewünschten CO₂ Wert und seine zulässige Grenze angeben, nach deren Überschreitung (CO₂ Einstellung + zulässige Überschreitung) CO₂ verringert wird, Informationen werden angezeigt und der Luftstrom wird vergrößert. Wenn CO₂ den eingestellten Wert erreicht, wird die Verringerungsfunktion ausgeschaltet.

19.15 WARNSIGNAL BEI LUFTFILTERVERSCHMUTZUNG

Einstellung des Filterzeitmessers

Die Frist des Filterzeitmessers wird im Fenster des Service-Umfelds SERVICE › HAUPT › LUFTFILTERSCHUTZ eingestellt. Die längste anzugebende Frist beträgt 1 Jahr.

Verwendung von externem Schalter

19.16 VENTILATORDREHZAHLSTEUERUNG DURCH EXTERNEN KONTAKT

Diese Funktion ist zur Aktivierung/Deaktivierung der intensiven Lüftung oder der gewünschten Kombination der Ventilatorgeschwindigkeit durch den externen Kontakt. Es wird angegeben, welches Signal zum Eingang übergeben wird und was dieses steuern wird. Mögliche Kombinationen von Signaltypen und Funktionen:

- › Kein;
- › Custom An/Aus; die gewählte Kombination der Ventilatorgeschwindigkeit wird aktiviert; solange der Kontakt betätigt ist, ist die gewählte Funktion aktiv;
- › Pulse - Custom: Nach Erhalt eines Impulses wird die gewählte Ventilator-Drehzahl-Kombination aktiviert, beim zweiten Impuls deaktiviert;
- › Boost an/aus: Die Funktion der "Boost"-Lüftung wird gesteuert. Bei betätigtem Kontakt ist die Funktion aktiv. Ist die Funktion zu lange aktiv, wird die "Boost"-Lüftung nach der Ausschöpfung des Zeitlimits zwangsweise unterbrochen.
- › Pulse - Boost: Nach Erhalt eines Impulses wird die "Boost"-Lüftung aktiviert, beim zweiten Impuls deaktiviert. Ist die Funktion zu lange aktiv, wird die "Boost"-Lüftung nach der Ausschöpfung des Zeitlimits zwangsweise unterbrochen.

Es wird auch angezeigt, ob die Zusatzlüftung aktiviert wird oder ob eine Kombination von Lüfterdrehzahlen bevorzugt wird, d.h. es ist möglich, eine individuell bevorzugte Drehzahl der Zu- und Abluftventilatoren anzugeben. Die Funktion wird im Abschnitt SERVICE › HAUPT › VENTILATORDREHZAHLSCHALTER eingestellt.

19.17 STEUERUNG DES WÄRMETAUSCHERS

Kälte-Wärme-Rekuperation

Die Funktion der Kälte-Wärme-Rekuperation ist zur Regelung des Wärmetauschers bestimmt. Seine Leistung wird:

- › Bei Verwendung des Plattenwärmetauschers: Durch die Bypassklappe bestimmt. Wenn sie geschlossen ist, arbeitet der Wärmetauscher mit höchstmöglicher Leistung. Seine Leistung wird durch die Öffnung der Klappe vermindert.
- › Bei Verwendung eines Rotationswärmetauschers: Durch die Veränderung seiner Drehgeschwindigkeit oder seines Intervalls geregelt. Dreht sich der Rotor mit voller Geschwindigkeit, arbeitet der Wärmetauscher mit höchstmöglicher Leistung. Die Leistung wird durch die Verlangsamung der Drehgeschwindigkeit oder durch die Vergrößerung des Intervalls vermindert.

Der Wärmetauscher kann, abhängig von der Lufttemperatur, sowohl Wärme, als auch Kälte übertragen. Ist es Draußen kälter als im Raum, dann wärmt er die Außenluft unter Verwendung der Zimmerwärme. Ist es im Raum kühler als draußen, dann kühlt der Wärmetauscher die Lufttemperatur durch die Raumluft. Seine Leistung erreicht sein Minimum, wenn die von dem System erstrebte Temperatur der Zuluft gleich ist mit Außenlufttemperatur. Je größer ist die Differenz zwischen der gewünschten Temperatur und der Temperatur der Zuluft, desto größer ist die Leistung des Wärmetauschers. Nur wenn der Wärmetauscher mit voller Leistung arbeitet, dürfen auch andere Heizungs-/Kühlungskomponenten aktiviert werden. Wärmetauscher, die für diese Funktion geeignet sind werden im folgenden Fenster angezeigt. SERVICE > HEAT EXCHANGER und die PID-Regler Koeffizienten oder im Fenster EINSTELLER > PID.

Für den Rotor oder die Bypassklappe werden die Grenzen in der PID Steuerungsvorrichtung eingestellt, unter deren Berücksichtigung die Bypassklappe beginnt zu arbeiten.

- › Bei Steuerung durch das 0-10 V Steuerungssignal, dreht sich der Rotor bei geringer Steuerungsspannung nicht und läuft heiß. Deshalb wird die minimale Ausgangsspannung des Steuerungssignals beschränkt. Wird ein Rotationswärmetauscher mit On/Off Steuerung verwendet, dann werden im EINSTELLER › PID › HEAT EXCHANGER Fenster PID Prozente angegeben, in deren Abhängigkeit der Rotor aktiviert wird.
- › Öffnet sich die Bypassklappe nur einige Prozent, kann Lärm entstehen, infolge dessen wird eine Mindestgrenze seiner Öffnung eingestellt. Wird der Plattenwärmetauscher mit der 3-Wege Bypassklappe verwendet, dann wird unter EINSTELLER › PID › HEAT EXCHANGER Fenster angegeben, wie lange die Öffnung dauert
- › Wird ein Plattenwärmetauscher mit Segmentklappen verwendet, die durch eine externe Steuerungsvorrichtung gesteuert werden, dann wird im SERVICE › HEAT EXCHANGER › TYPE Fenster der Typ der Bypassklappe, REMOTE CONTROLLER angegeben.
- › Wird ein Plattenwärmetauscher mit Segmentklappen verwendet, die an die Steuerungsvorrichtung angeschlossen sind, dann wird dies im SERVICE > HEAT EXCHANGER › TYPE Fenster mit dem Regler DAMPER TYPE der Typ der Bypassklappe – 2 SEGMENTE oder 3 SEGMENTE angegeben. Bei der Wärmerückgewinnungsregelung werden die Segmente nacheinander geschlossen, d.h. wenn keine Wärmerückgewinnung erforderlich ist, werden alle Segmente geschlossen und die Bypassklappe geöffnet.

19.18 SYSTEMBEOBACHTUNG

Die Wartungs- und Einstellungsgebung befindet sich im Fenster STAND, in dem Sie den Betrieb des gesamten Systems überwachen können, d.h. siehe Steuerung.

Ein- und Ausgänge, CO₂-Werte, Versionen der angeschlossenen Module, Datum und Uhrzeit, Drehzahl der Ventilatoren, Temperaturen, Druck usw. Der Umfang an Informationen hängt von der Systemkonfiguration ab. Dieses Werkzeug ist für die vorbeugende Wartung des Systems konzipiert.

19.19 SPERRUNG DES STANDBY MODUS

Diese Funktion ist zum Schutz des Systems vor unzulässiger Abschaltung der Vorrichtung bestimmt. Für den Winter wird es empfohlen das Gerät höchstens 1 Stunde alle 12 Stunden abzuschalten.

Mögliche Funktionsmodi:

- › Abschaltung immer zulassen;
- › Abschaltung sperren;
- › Abschaltung im Winter sperren;
- › Abschaltung im Sommer sperren.

Es wird angegeben, wie lange innerhalb von 12 Stunden die Abschaltung zulässig ist. Ist sie gesperrt, dann berechnet und informiert das System den Benutzer über die verbleibende Zeit. Diese Funktion wird im Service-Umfeld (SERVICE › HAUPT › AUTOMATISCHE REGELUNG BLOCKIEREN) konfiguriert. Ist die Zeit abgelaufen und der Standby Modus gesperrt, dann wird der Benutzer durch Anzeige der Funktion davon in Kenntnis gesetzt.

10.20 LUFTMENGENREGULIERUNG

Im Fester EINSTELLER › VOLUMENSTROM werden die 4 Luftströme eingestellt. Sie sind für einen spezifischen Modus bestimmt:

- › Gebäudeschutz;
- › Spar;
- › Komfort;
- › Boost (höchste Leistung).

Die Luftströme sind in aufsteigender Reihenfolge angeordnet, d.h. bei Einstellung eines niedrigeren Luftstroms im Komfortbetrieb als im Sparmodus, wird der Luftstrom des letzteren automatisch reduziert. In Bezug auf die Systemkonfiguration werden die Luftströme in Prozent, Druck oder Luftmengen angegeben. Der 100%-Wert des Luftstroms wird im Betriebsumgebungsfenster SERVICE › VENTILATOREN › VENTILATORDREHZAHLREGELUNG angezeigt.

19.21 MANUELLE STEUERUNG VON BAUTEILEN

Diese Funktion aktiviert/deaktiviert auf manuelle Weise Komponenten, die durch digitale und analoge Ausgänge gesteuert werden. Die letzten werden anhand von Prozenten gesteuert und die digitalen durch die Funktionen EINGESCHALTET/AUSGESCHALTET. Wird die Komponente nach werksseitigen Parametern betrieben, so wird der Zustand AUTO angegeben, was bedeutet, dass das Gerät gemäß dem Betriebsalgorithmus des Lüftungsgerätes gesteuert wird. Die Komponenten werden in der Systemkonfiguration angezeigt. Damit die Einstellungen auch nach einem Stromausfall erhalten bleiben, müssen sie gespeichert werden. Das Gerät verbraucht am wenigsten Strom, wenn der Standby Modus eingeschaltet ist, und die Einstellung der Komponenten auf AUTO. Vor Verwendung der Manuellen Steuerung wird empfohlen, die Zwangsabschaltungsfunktion zu aktivieren, die den Betriebsalgorithmus des Klimageräts blockiert.

Das kann hilfreich sein, wenn es geprüft werden muss, ob alle Komponenten korrekt angeschlossen wurden. Außerdem kann man im Störfall manche Komponenten aktivieren, damit die Vorrichtung unabhängig von den Sensoren und Sicherheitsvorrichtungen funktionieren kann. Natürlich ist diese Methode nur in Ausnahmefällen anzuwenden, bis die Störung beseitigt ist.

Wenn im Fenster MENÜ › SERVICE › FÜHLER ein externer (REMOTE) Typ eines Temperatursensors angezeigt wird, kann dessen Temperatur manuell angegeben werden. Die Werte können über die Modbus-Schnittstelle angezeigt werden.

19.22 ÄNDERUNG DES PASSWORTES

Im Abschnitt SERVICE › HAUPT › PASSWORD › PASSWORD CHANGING MODE › ON können Sie die Anmeldekennwörter ändern. Dazu ist es notwendig, den Änderungsmodus zu aktivieren und nach Eingabe eines bevorzugten Passworts (4-stellig) auf eine Schaltfläche SET zu klicken. Um die Parameter ohne Passwort zu überprüfen und zu ändern, setzen Sie als Kennwort einfach auf 0.

19.23 WIEDERHERSTELLEN DER WERKSEINSTELLUNGEN

Wurden Parameter eingestellt, mit denen das System nicht ordnungsgemäß funktionieren kann, kann man im Fenster des Service-Umfelds SERVICE › STANDARDEINSTELLUNGEN WIEDERHERSTELLEN die werksseitigen Parameter wiederherstellen.

19.24 ANZEIGE VON FUNKTIONEN, ALARMEN UND WARNUNGEN

Der Benutzer wird im Fenster MENÜ › ALARME über aktive Funktionen, Meldungen oder Warnungen informiert. Funktionen werden im HAUPTFENSTER angezeigt. In der unten angeführten Tabelle werden Bezeichnungen und Beschreibung der Indikationen angegeben.

	Funktionen	Beschreibung
	Öffnen-Anzeige	Der Ausgang der Öffnen-Anzeige ist aktiviert.
	Störanzeige	Störmeldeausgang ist aktiviert.
	Systemmodusschalter	Das Einschalten über externen Schalter ist aktiv.
	Ausgewählte Lüfterdrehzahl	Ausgewählte Lüfterdrehzahl von externem Schalter ist aktiviert.
	Winter	Winterbetrieb aktiv.
	Sperrung des Standby Modus	Sperrung des Standby Modus aktiv.
	Ventilatoren verlangsamt	Ventilatoren sind verlangsamt.
	X) cæ ^ } Å ~ ! & @ V ^ {] ^ ! æ : Å ç ^ ! æ * • æ c	Ventilatoren sind verlangsamt aufgrund der Zulufttemperatur.
	Nachkühlfunktion	Nachkühlungsfunktion ist aktiviert.
	Hydraulikpumpe Vorbeugung	Die vorbeugende Öffnen * der Umwälzpumpen ist aktiviert.
	Wartungsfunktion	Algorithmus der Lüftungsvorrichtung ist gesperrt. Servicearbeiten werden durchgeführt
	Urlaubsplan	Aktives Intervall des Urlaubszeitplans. Änderung des Systemmodus ist erst nach Änderung des Urlaubszeitplans möglich.
	CO ₂ Verringerungsfunktion	CO ₂ Verringerungsfunktion ist aktiviert.
	Vollständige Rezirkulation	Funktion der vollständigen Rezirkulation (Umluft) ist aktiviert.

19.25 ANZEIGE UND DARSTELLUNGEN VON ALARMEN UND WARNUNGEN

Das System benachrichtigt den Benutzer über Störungen mit Meldungen, die automatisch beseitigt werden und über Warnungen, die auf manuelle Weise zu löschen sind. Es wird empfohlen, dass die Warnungen nach der Herausstellung der Gründe der Warnung von einem Fachmann gelöscht werden. Über Warnungen und Meldungen wird auch im Hauptfenster MENÜ › ALARME mitgeteilt. Ist mindestens eine Warnung aktiv, dann wird das System angehalten und die äußere Störanzeige wird aktiviert. Die Übersicht und Behebungsfunktion von Warnungen und Meldungen erscheint im Fenster MENÜ › ALARME. In der Tabelle werden alle mögliche Warnungen und Meldungen angezeigt.

Anzeige	Liste der Störungen	Anzeige	Liste der Störungen
!01	Gerissener Riemen des Rotors	R31	Alarm! Ausfall des Temperatursensors im Schaltschrank, System gestoppt.
R02	Eingeschalteter Feuerstättenschutz	!32	Brandschutztest OK
!03	Eingeschalteter Schutz vor Austrocknung	!33	Achtung! Brandschutztest fehlgeschlagen
!04	Eingeschalteter Frostschutz des Plattenwärmetauschers	R34	Alarm! Manueller Schutz des Heizregisters, System gestoppt.
R05	Plattenwärmetauscher Frostschutz, System gestoppt.	!35	Achtung! Automatischer Schutz des Heizregisters.
!06	Plattenwärmetauscher Frostschutz (Druckmesswandler)	R36	Alarm! Manueller Schutz des Vorheizregisters, System gestoppt.
R07	Frostschutz des Warmwasserheizgeräts, System gestoppt.	!37	Achtung! Automatischer Schutz des Vorheizregisters
!08	Zu niedrige Zulufttemperatur	R38	Alarm! Ausfall des Zulufters.

U09	Zu hohe Zulufttemperatur	R39	Alarm! Ausfall des Ablüfters.
R10	Zu niedrige Zulufttemperatur, System gestoppt.	R40	Alarm! Ausfall des DX-Kühlers
R11	Zu hohe Zulufttemperatur, System gestoppt.	R41	Alarm! Feuer
U12	Tauschen Sie den Zuluftfilter aus (Druckmesswandler)	R42	Alarm! Druckschutz des Zuluftventilators, System gestoppt.
U13	Tauschen Sie den Abluftfilter aus (Druckmesswandler)	R43	Alarm! Druckschutz des Abluftventilators, System gestoppt.
U14	Tauschen Sie Zuluft- und Abluftfilter aus (Zeitüberschreitung)	R44	Alarm! Interner Systemfehler.
R15	Alarm! Ausfall der Stromversorgung. Bitte überprüfen Sie die F1 Sicherung.	R45	Alarm! Manueller Schutz des Heizregisters. Intensive Kühlung.
U16	Achtung! Ausfall des Zulufttemperatursensors. Notfallmodus	R46	Alarm! Manueller Schutz des Vorheizregisters. Intensive Kühlung.
U17	Achtung! Ausfall des Ablufttemperatursensors. Notfallmodus	R47	Alarm! Interner Kommunikationsfehler
U18	Achtung! Ausfall des Fortlufttemperatursensors. Notfallmodus	U48	Achtung! Entfrostdung des DX Kühlers
U19	Achtung! Ausfall des Außenlufttemperatursensors. Notfallmodus	U49	Achtung! Zu hohe Abluftfeuchtigkeit in den letzten 3 Tagen. Erhöhung des Luftstroms.
U20	Achtung! Ausfall des Temperatursensors des Wasserheizregisters. Notfallmodus	U50	Achtung! Zu hohe Feuchtigkeit der Abluft. Intensives Lüften.
U21	Achtung! Ausfall des Temperatursensors der Wassertemperatur des Wasserheizregisters. Notfallmodus	R51	Alarm! Der Riemen des Rotors ist gerissen, System gestoppt.
U22	Achtung! Ausfall des Wassertemperaturfühlers des Wasserkühlregisters. Notlauf	U52	Achtung! Ausfall des Gasheizregisters!
U23	Achtung! Ausfall des Temperaturfühlers im Schaltschrank. Notlauf	U53	Achtung! Ausfall des Gasvorheizregisters!
R24	Alarm! Ausfall des Zulufttemperaturfühlers, System gestoppt.	U54	Achtung! Zu hoher Stand des Kondensats.
R25	Alarm! Ausfall des Ablufttemperaturfühlers, System gestoppt.	U55	Achtung! Ausfall des Zuluftventilators! Notfallmodus.
R26	Alarm! Ausfall des Fortlufttemperaturfühlers, System gestoppt.	U56	Achtung! Ausfall des Abluftventilators! Notfallmodus.
R27	Alarm! Ausfall des Außenlufttemperaturfühlers, System gestoppt.	U57	Achtung! Zu geringer Zuluftstrom für DX-Kühler.
R28	Alarm! Ausfall des Wassertemperatursensors des Wasserheizregisters, System gestoppt.	R58	Alarm! Ausfall der Bypassklappe. System gestoppt.
R29	Alarm! Ausfall des Wassertemperaturfühlers des Wasservorheizregisters, System gestoppt.	R59	Alarm! Ausfall der Wasser Heiz-/ Vorheizregister Umwälzpumpe. System gestoppt
R30	Alarm! Ausfall des Temperatursensors für Wasserkühlregisters, System gestoppt.	U60	Achtung! Ausfall der Wasser Heiz-/ Vorheizregister Umwälzpumpe.

19.26 VORGANGSREGISTER

Das System zeichnet die letzten 50 Ereignisse auf (Ausfälle, Alarme, Ergebnisse der Brandschutzprüfung, etc.). Das Protokoll speichert die Beschreibung der Ereignisse sowie deren Zeit. Das Ereignisprotokoll kann unter EINSTELLER > GESCHICHTE oder MENÜ > ALARM GESCHICHTE eingesehen werden.

19.27 SYSTEMVERSIONEN UND LAUFZEIT

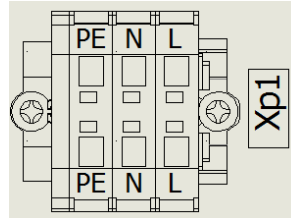
Im Abschnitt EINSTELLER > STAND > VERSION sehen Sie Software- und Konfigurationsversionen, die in der Produktionslinie für jedes Gerät gespeichert sind.

20. SCHALTPLAN

Anschluss von elektrischen Komponenten an die Steuerung. Die elektrischen Verbindungen zur Steuerung müssen folgenden Leiterquerschnitt aufweisen.

Steuerung	0,5 mm ²	1,5 mm ²	2,5 mm ²
MiniMCB	X1, X2, X3, X4, X5, X6, X7	X9, X13, X14, X15, X16	X10, X11, X12, X17
MiniEX1	X19, X20, X21, X23	-	-
Netzteil	-	-	Xp1

Steuerung Zone E,
Klemmen Xp1 zur Stromversorgung der Einheit ~1/230 VAC.



21. ANSCHLUSS VON ZUBEHÖR

Zubehör kann nur durch "Ptouch" and "MBGateway" konfiguriert werden.

21.1. MINIMCB EX1 V1.0V Steuerung

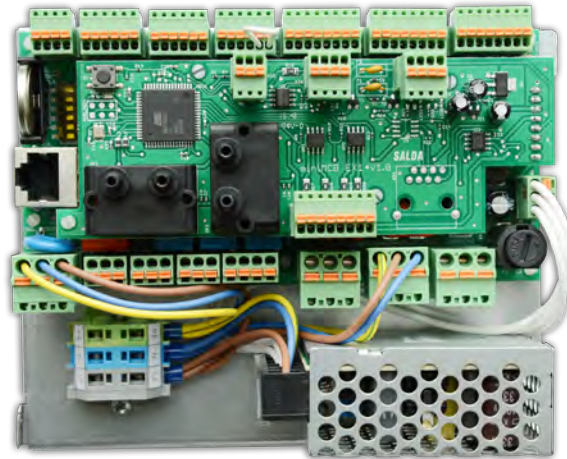


Abbildung 12.1.1. Automatik Einheit

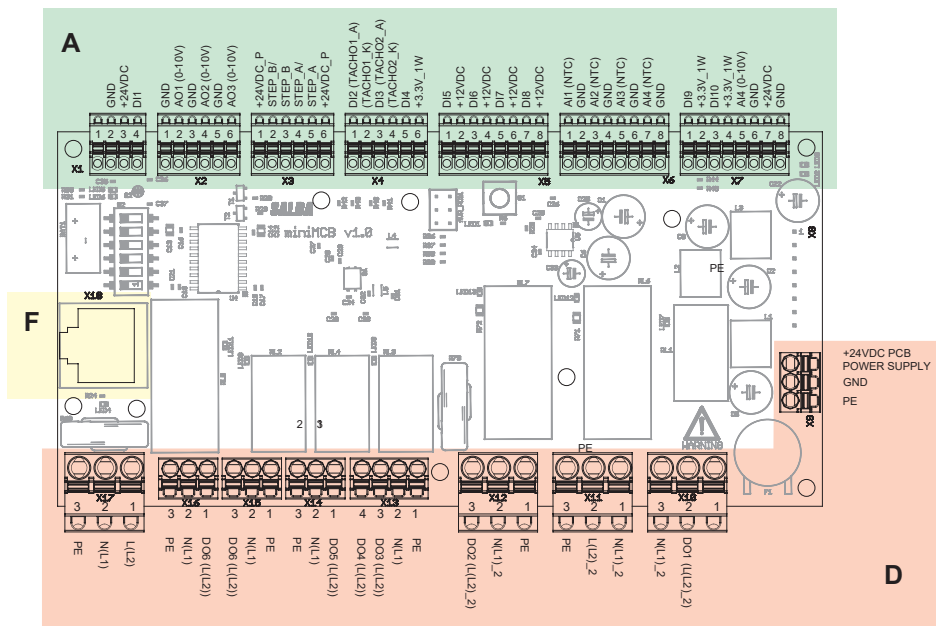


Abbildung 12.1.2. miniMCB Steuerung Zonen

A			
Anschluss	Kontakt No.	Kontaktbezeichnung	Funktionsblockbezeichnung
miniMCB			
X1	1	PE	Nicht verwendet
	2	GND	
	3	24VDC	
	4	DI1 (HOLO)	

X2	1	GND	Zuluftventilatorsteuerung (Ausgabesspannung 0-10VDC)
	2	AO1 (0-10V)	
	3	GND	Abluftventilatorsteuerung (Ausgabesspannung 0-10VDC)
	4	AO2 (0-10V)	
	5	GND	Vorheizregister Steuerung Elektro-/Wasser (Ausgabesspannung 0-10VDC)
	6	AO3 (0-10V)	
X3	1	24VDC_P	Bypass Schrittmotorsteuerung
	2	STEP_B/	
	3	STEP_B	
	4	STEP_A/	
	5	STEP_A	
	6	24VDC_P	
X4	1	DI2 (TACHO1_A)	Zuluft Lüfterdrehzahl RPM
	2	(TACHO1_K)	
	3	DI3 (TACHO2_A)	Abluft Lüfterdrehzahl RPM
	4	(TACHO2_K)	
	5	DI4	Brandschutzzeigang (NC)
	6	3.3V_1W	
X5	1	DI5	Elektrisches Vorheizregister automatischer Schutz (NC)
	2	12VDC	
	3	DI6	Elektrisches Vorheizregister manueller Schutz (NC)
	4	12VDC	
	5	DI7	Bypass geschlossen (NC)
	6	12VDC	
	7	DI8	Nicht verwendet
	8	12VDC	
X6	1	AI1 (NTC)	Zuluft Temperatursensor
	2	GND	
	3	AI2 (NTC)	Außenluft Temperatursensor
	4	GND	
	5	AI3 (NTC)	Abluft Temperatursensor
	6	GND	
	7	AI4 (NTC)	Fortluft Temperatursensor (optional)
	8	GND	
X7	1	DI9	Systemmodus Schalter
	2	3.3V_1W	
	3	DI10	Ventilatorgeschwindigkeit Schalter
	4	3.3V_1W	
	5	AI4 (0-10V)	A2 - Abluft CO2 oder RH (Eingangsspannung 0-10VDC)
	6	GND	
	7	24VDC	24VDC Stromversorgung für Luftqualitätsfühler
	8	GND	

D			
Anschluss	Kontakt No.	Kontaktbezeichnung	Funktionsblockbezeichnung
miniMCB			
X9	1	24VDC POWER	24VDC Stromversorgung Eingang
	2	GND	
	3	PE	
X10	1	PE	Elektro-/Wasserheizregister: Umwälzpumpe/Stromversorgung (max. 0,6kW)
	2	DO1 (L(L2)_2)	
	3	N(L1)_2	
X11	1	N(L1)_2	230VAC Stromversorgung für X10 und X12
	2	L(L2)_2	
	3	PE	
X12	1	PE	Vorheizregister Stromversorgung (max. 2kW)
	2	N(L1)_2	
	3	DO2 (L(L2)_2)	
X13	1	PE	Zu-/Abluftklappe Steuerausgang DO3 (offen) DO4 (geschlossen) 0,5A
	2	N(L1)	
	3	DO3 (L(L2))	
	4	DO4 (L(L2))	
X14	1	DO5 (L(L2))	Nicht verwendet
	2	N(L1)	
	3	PE	
X15	1	PE	Zuluftventilator Stromversorgung - PV
	2	N(L1)	
	3	DO6 (L(L2))	
X16	1	DO6 (L(L2))	Abluftventilator Stromversorgung - IV
	2	N(L1)	
	3	PE	
X17	1	L(L2)	230VAC Stromversorgung für X13, X14, X15, X16
	2	N(L1)	
	3	PE	

F			
Anschluss	Kontakt No.	Kontaktbezeichnung	Funktionsblockbezeichnung
miniMCB			
X18	1	RS422_Z	RS 422/485 Kommunikationsschnittstelle
	2	RS422_Y	
	3	-	
	4	RS422/485_A	
	5	RS422/485_B	
	6	RS_GND	
	7	24VDC	
	8	GND	

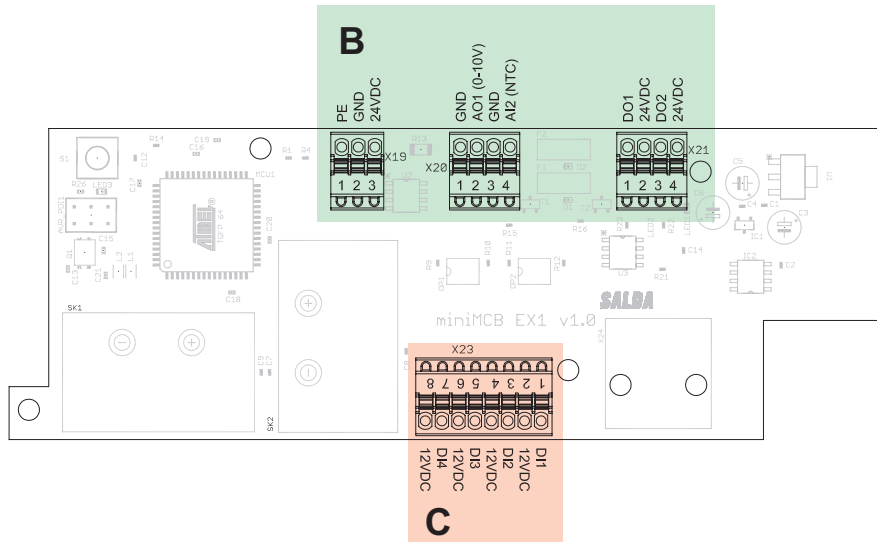
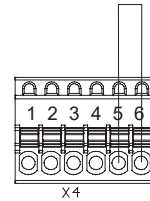


Abbildung 12.1.3. EX1 Steuerung Zonen

B			
Anschluss	Kontakt No.	Kontaktbezeichnung	Funktionsblockbezeichnung
miniEX1			
X19	1	AI1 (0-10V)	A1-Zuluft CO ₂ oder RH (Eingangsspannung 0-10VDC)
	2	GND	
	3	24VDC	
X20	1	GND	Nachheizregister Steuerung Elektro-/Wasser (Ausgabespannung 0-10VDC)
	2	AO1 (0-10V)	Wassertemperatursensor für Hydraulikheizgeräte
	3	GND	
	4	AI2 (NTC)	
X21	1	DO1	Betriebsanzeige Ausgang (START). 24VDC; 1,2W max.
	2	24VDC	Störanzeige Ausgang (STOP). 24VDC; 1,2W max.
	3	DO2	
	4	24VDC	
C			
Anschluss	Kontakt No.	Kontaktbezeichnung	Funktionsblockbezeichnung
miniEX1			
X23	1	DI1	Manueller Schutz Elektroheizregister (NC)
	2	12VDC	
	3	DI2	Automatischer Schutz Elektroheizregister (NC)
	4	12VDC	
	5	DI3	Filter Druckwächter/Feuerstelle I, DI (NC)
	6	12VDC	
	7	DI4	Filter Druckwächter/Feuerstelle II, DI (NC)
	8	12VDC	

21.2 BRANDSCHUTZ SIGNALEINGANG

Der Kontakt des Brandschutzes ist normalerweise geschlossen (NC).
Bis die Brandschutzanlage angeschlossen ist, ist werksseitig eine Drahtbrücke installiert.
Steuerung Zone A: X4.



21.3. VORHEIZREGISTER

Das Vorheizregister wird durch ein EIN/AUS oder 0-10 Vn Signal gesteuert.
Ein Heizregister und ein Vorheizregister können an "Smarty X V", Version 1.1, angeschlossen werden.
An die Versionen 1.2, kann nur ein Heizgerät (Heizregister oder Vorheizregister) angeschlossen werden.

Installationsschema

Installation basierend auf der Luftführung Luftklappe M2 -> Vorheizregister PE -> Wärmetauscher.

Schaltplan

Steuerung A (X2) und D (X12) Zonen. (Seite 34)

21.4. ZULUFT CO₂ ODER RH

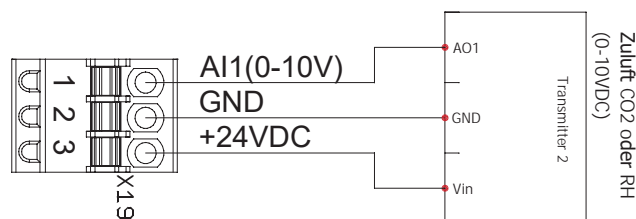
Anschluss für Zuluft CO₂ oder RH Sensor (Eingangsspannung 0-10VDC).
Dieser Anschluss ist für die Geräteversion 1.1 miniMCB basic mit EX1-Controller möglich.

Installationsschema

Der Sensor ist im Zuluftkanal zu installieren.

Schaltplan

Steuerung B Zone X19.



21.5. ABLUFT CO₂ ODER RH

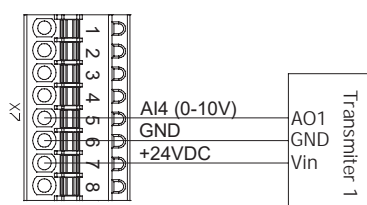
Abluft CO₂ oder RH (Eingangsspannung 0-10VDC) Anschluss.

Installationsschema

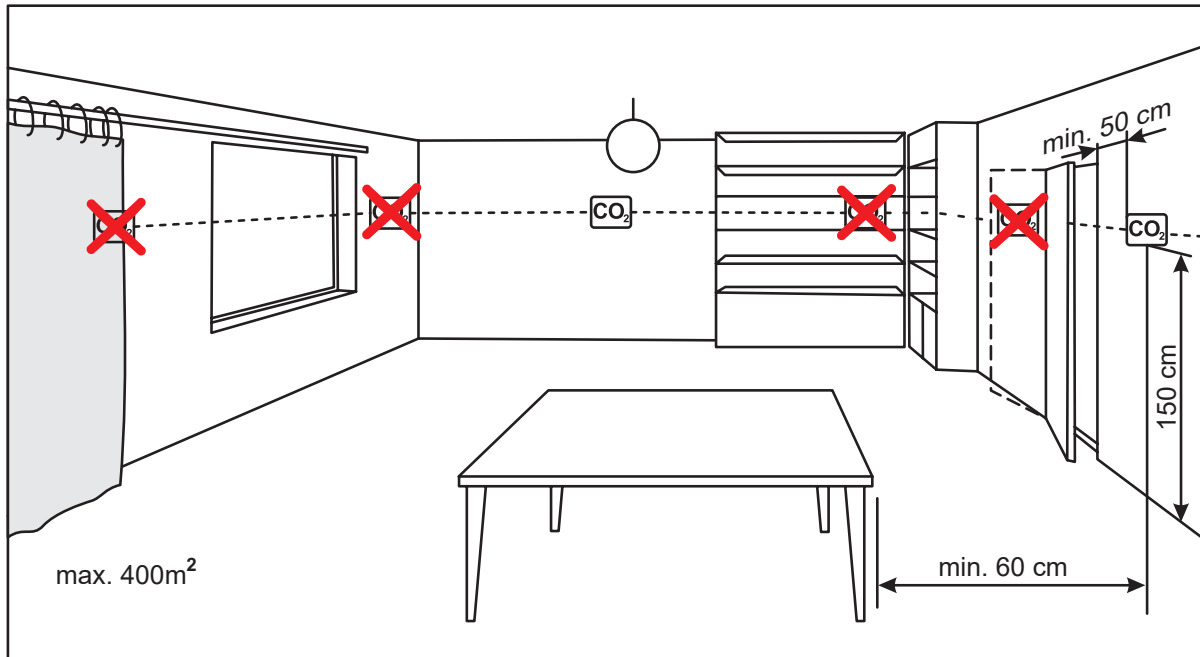
Der Sensor muss im Abluftkanal oder Raum installiert werden.

Schaltplan

Automatisierungssteuerung A Zone X7.



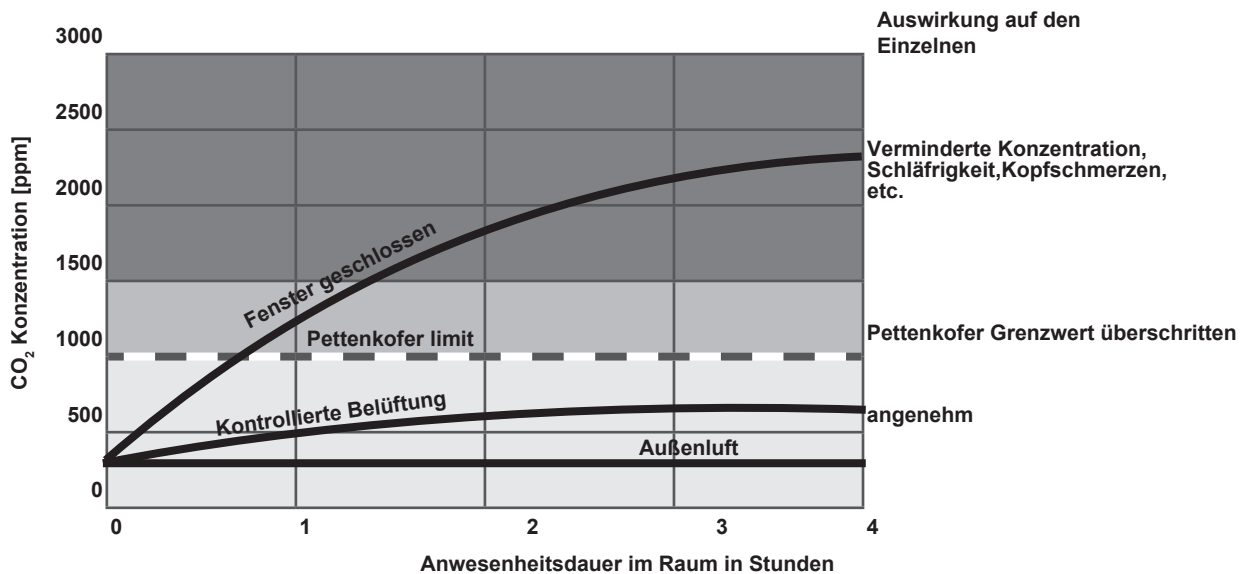
21.6. RAUM CO₂ SENSOR INSTALLATIONSEMPFEHLUNG



Verwendung des Kanal-CO₂ Sensors:

Er muss im Abluftkanal installiert werden. Für die Montage wird ein Werkzeug zum Bohren von Löchern benötigt.

21.7. CO₂ KONZENTRATION NACH PETTENKOEFER LIMIT



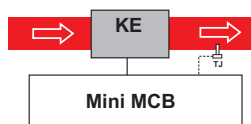
21.8. SMARTY X VERSION V 1.1 - (NACH-)HEIZREGISTER STEUERUNG

Smarty X V Version 1.1 kann mit Elektro- oder Wasserheizregister ausgestattet sein. Elektroheizregister kann gesteuert werden durch:

- An/Aus – Steuerung Elektroheizregister bis 0.6kW/230V oder Umwälzpumpe des Wasserheizregisters.
- 0-10V – Steuerung des Elektro- oder Wasserheizregisters.
- Elektroheizregistersteuerung durch An/Aus.

Installationsschema

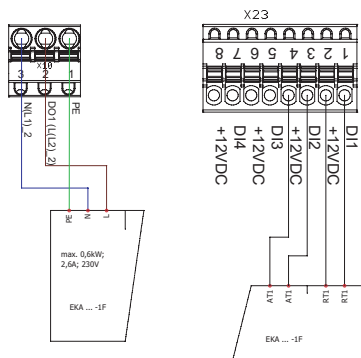
Das Heizregister muss im Luftkanal installiert werden. Die Anordnung basiert auf der Luftführung. Elektroheizregister -> Zuluftsensoren (TJ).



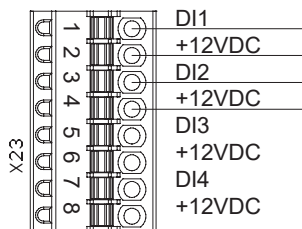
An/Aus Steuerung Elektronachheizregister:

Schaltplan

Zone D: X10 und Zone C: X23 der Steuerung. Dieses Steuerverfahren eignet sich nur für Elektroheizregister bis zu einer Leistung von 0,6 kW / 230 V. Um ein Heizregister mit einer Leistung von mehr als 0,6 kW im Ein/Aus-Verfahren zu steuern, sollte ein Zwischenrelai verwendet werden, bei dem ein separater Versorgungsstromkreis angeschlossen wird.



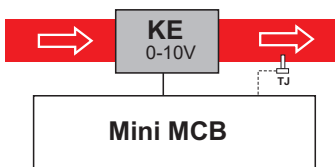
- Wenn das Heizregister Anschlüsse für automatischen und manuellen Schutz besitzt müssen diese mit der EX1 Platine an den Klemmen X23 verbunden werden.
- Andernfalls müssen Drahtbrücken an den X23 Klemmen der Schutzeingänge installiert werden.



Elektronachheizregister 0-10V Steuerung:

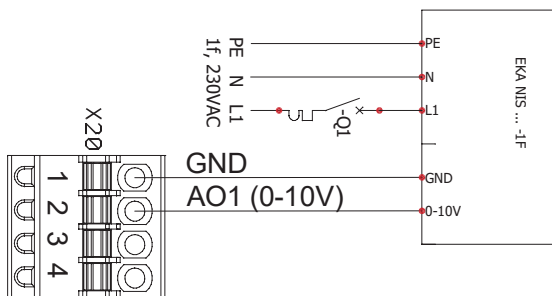
Schaltplan

Das Heizregister muss im Luftkanal installiert werden. Die Anordnung basiert auf der Luftführung. Elektroheizregister -> Zuluftsensoren (TJ).

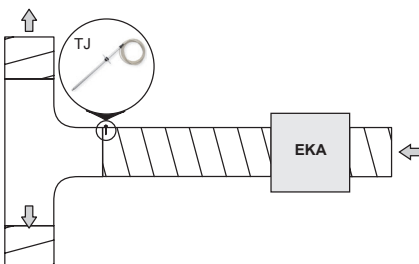


Schaltplan

0-10V Heizregister Anschluss. Steuerung Zone B: Klemmen X20.



Bei Verwendung eines Heiz- / Kühlregisters ist der Zuluftsensoren (TJ) so weit stromabwärts des Heiz- / Kühlregisters zu installieren, wie es das Sensorkabel zulässt, oder bis zur ersten Abzweigung / Kurve des Luftkanals.



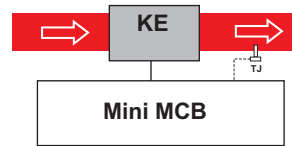
21.9. SMARTY X V VERSION 1.2 - (NACH-)HEIZREGISTER STEUERUNG

Smarty X V Version 1.2 kann mit Elektroheizregister verbunden werden, dieses kann gesteuert werden durch:

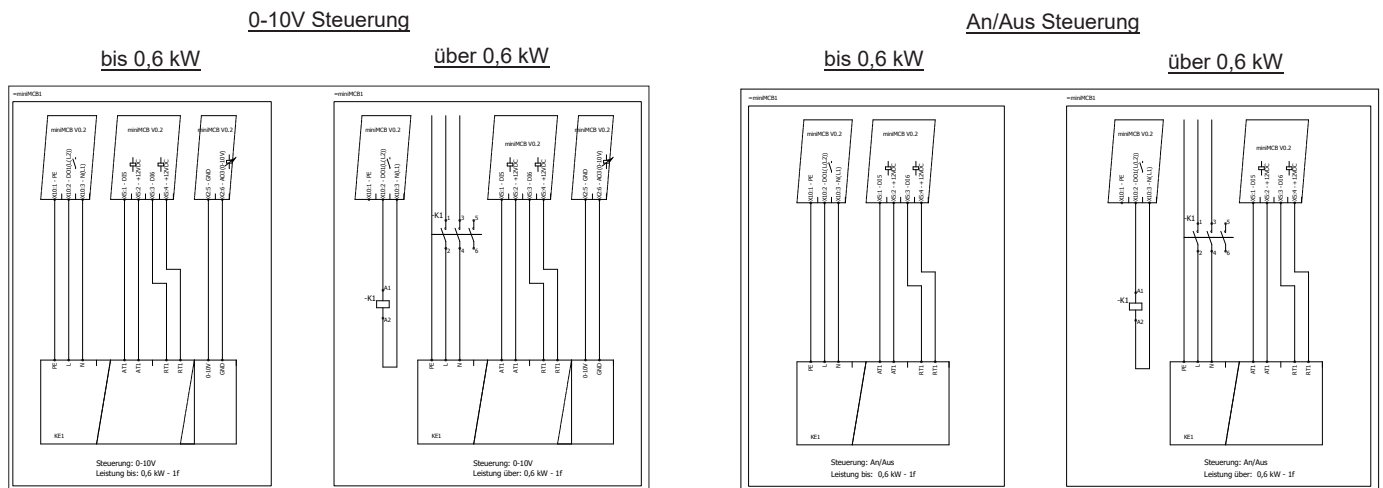
- An/Aus Signal für EKA;
- 0-10V Signal für EKA, NIS.

Installationsschema

Das Heizregister muss im Luftkanal installiert werden. Die Anordnung basiert auf der Luftführung. Elektroheizregister -> Zuluftsensor (TJ).



Klemmenpläne für SP55 und SP56 externe Heizregister:

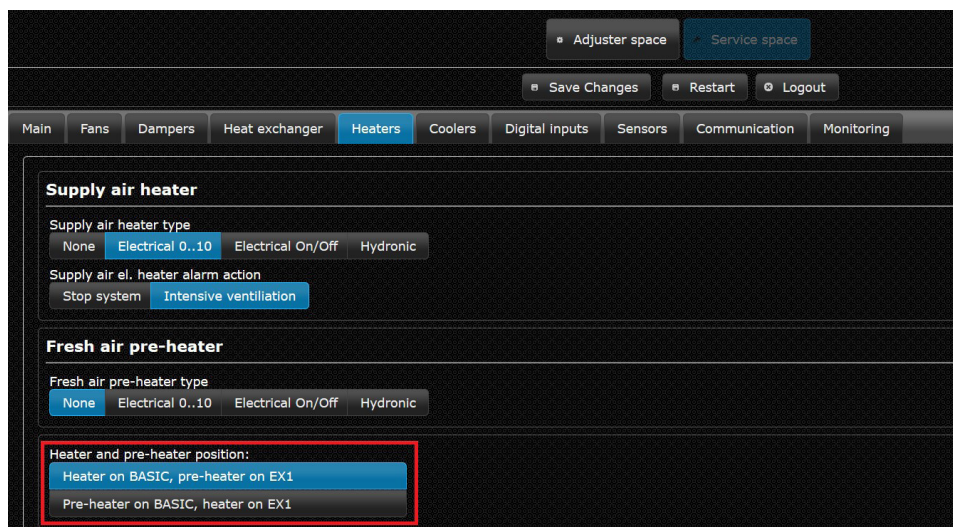


Werksseitig ist die Steuerung für ein Vorheizregister konfiguriert, die Einstellungen sollten über die MB-Gateway WEB Anwendung oder die FLEX MCB Steuerung konfiguriert werden¹.

Einstellungen in der MB-Gateway WEB Anwendung ändern

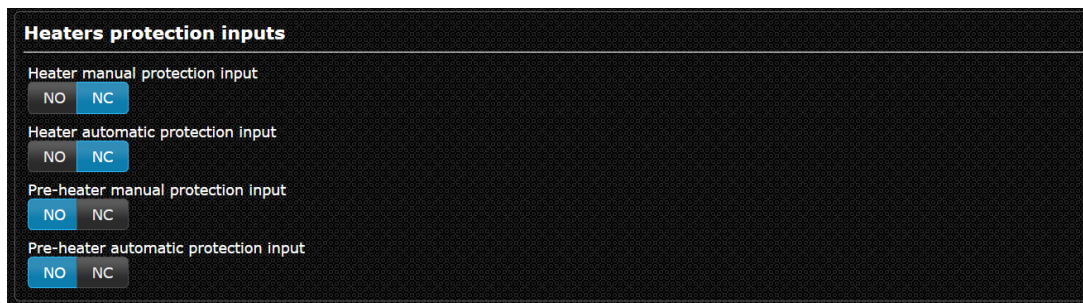
Ändern Sie die Einstellungen wie folgt:

- Service Passwort: 4444;
- Service -> Erhitzer -> Heater and pre-heater position;
- Wählen Sie ob ein Nachheizregister oder ein Vorheizregister von der MiniMCB Basic gesteuert wird.

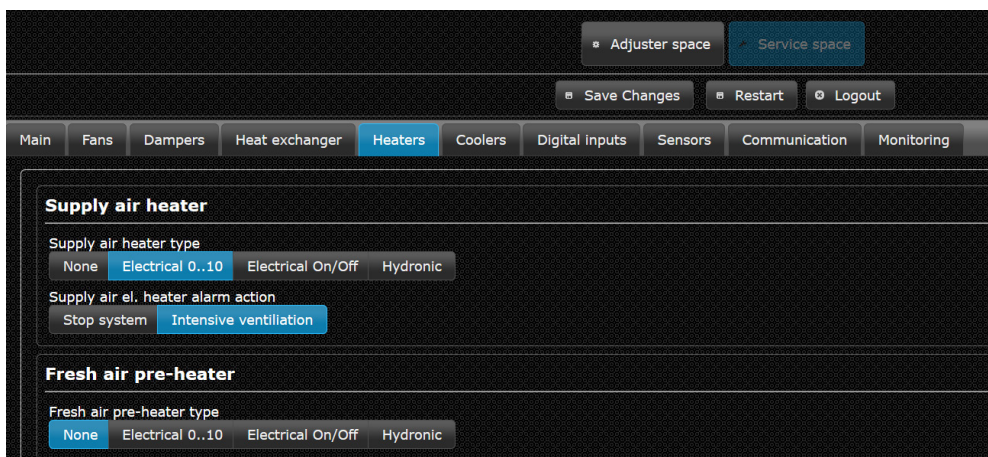


¹Mit dem Stouch Bedienteil ist es nicht möglich die Einstellungen zu ändern.

- Service -> Digitale Eingaben -> Schutz des Heizregisters
Stellen Sie die Normalzustände des automatischen und manuellen Schutzes ein. Normalerweise sollte sie NC sein.



- Service -> Erhitzer -> Vorerhitzer oder Erhitzer
Stellen Sie ein ob es sich um ein Vor- oder Nachheizregister handelt und welche Aktionen bei einer Gefahrenmeldung ausgeführt werden.

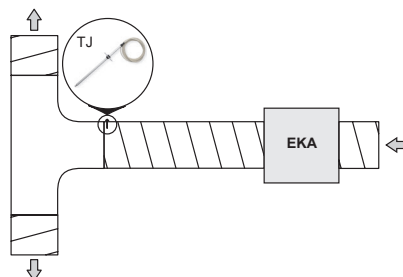


Einstellungen mit FLEX MCB Steuerung

1. Gehe zu: Menü/Service/Erhitzer. Geben Sie den PIN (Standard PIN: 4444) ein;
2. Wählen von Steuerposition "Heizregister auf Basis" oder "Vorheizregister auf Basis"
3. Gehe zu Menü/Service/Erhitzer/Erhitzer Stelle "E010" für 0-10 Steuerung, EONOFF für AN/AUS Steuerung, KEIN – heater switch-off, a Stellen Sie ein wie das System auf Gefahr reagiert.
4. Gehe zu Menü/Service/Heizer/Vorerhitzer. Stelle "E010" für 0-10 Steuerung, EONOFF für AN/AUS Steuerung, KEIN – Heizer, Vorheizer switch-off. Stellen Sie ein wie das System auf Gefahr reagiert.
5. Gehe zu Menü/Service/Digitale Eingänge/Schutz des Heizregisters. Stellen Sie die manuellen und automatischen Schutzzustände ein standardmäßig sollten sie NC sein.
6. Gehe zu Menü/Service/Digitale Eingänge/Schutz des Vorheizregisters. Stellen Sie die manuellen und automatischen Schutzzustände ein standardmäßig sollten sie NC sein.



Bei Verwendung eines Heiz- / Kühlregisters ist der Zuluftsensor (TJ) so weit stromabwärts des Heiz- / Kühlregisters zu installieren, wie es das Sensorkabel zulässt, oder bis zur ersten Abzweigung / Kurve des Luftkanals.



21.10. ANSCHLUSS VON ZULUFT- UND ABLUFTKLAPPEN

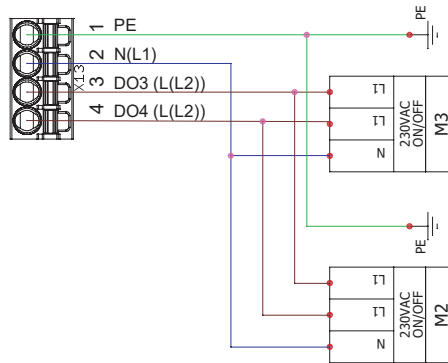
Smarty XV Geräte (alle Versionen) können mit Außenluft- und Abluftklappe ausgestattet werden. Sie werden über 3-Punkt Steuerung gesteuert.

Installation.

Siehe "Principle mounting diagram"

Schaltplan.

Steuerung D Zone. Bei Aktivierung von Kontakt X13:3 sollen sich die Klappen öffnen. Bei Aktivierung von Kontakt X13:4 sollen sich die Klappen schließen.



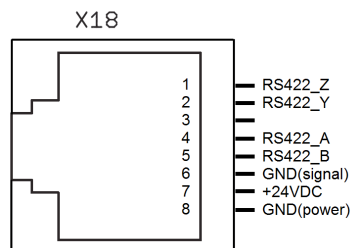
21.11 ANSCHLUSS VON BEDIENTEIL ODER MODBUS

Schaltplan.

Steuerung Zone F: X18

Switch Positionen für X18 Anschluss Konfiguration

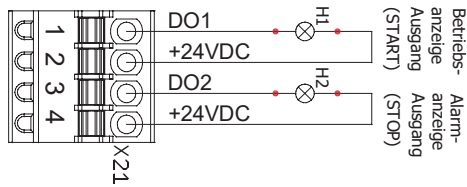
Switch	Position	Zweck
S2	1	A+Y (RS422)->RS485
	2	B+Z (RS422)->RS485
	3	120Ω Leistungsabschlusswiderstand
	4	1kΩ Pull-up Widerstand
	5	1kΩ Pull-down Widerstand
	6	Deaktivieren der galvanischen Trennung (EIN-schalten beim Anschluss an Bedienteil (RS_GND wird mit GND kurzgeschlossen). AUS - beim Anschluss an das BMS)



21.12. BETRIEBS- UND STÖRANZEIGE (SMARTY X V 1.1)

Schaltplan.

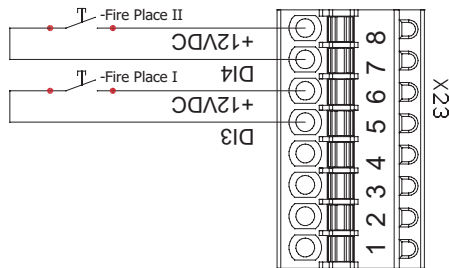
Steuerung Zone B: X21



21.13. KAMINFUNKTION ANSCHLUSS (SMARTY X V 1.1)

Schaltplan.

Steuerung Zone C: X23.



LED Anzeigen

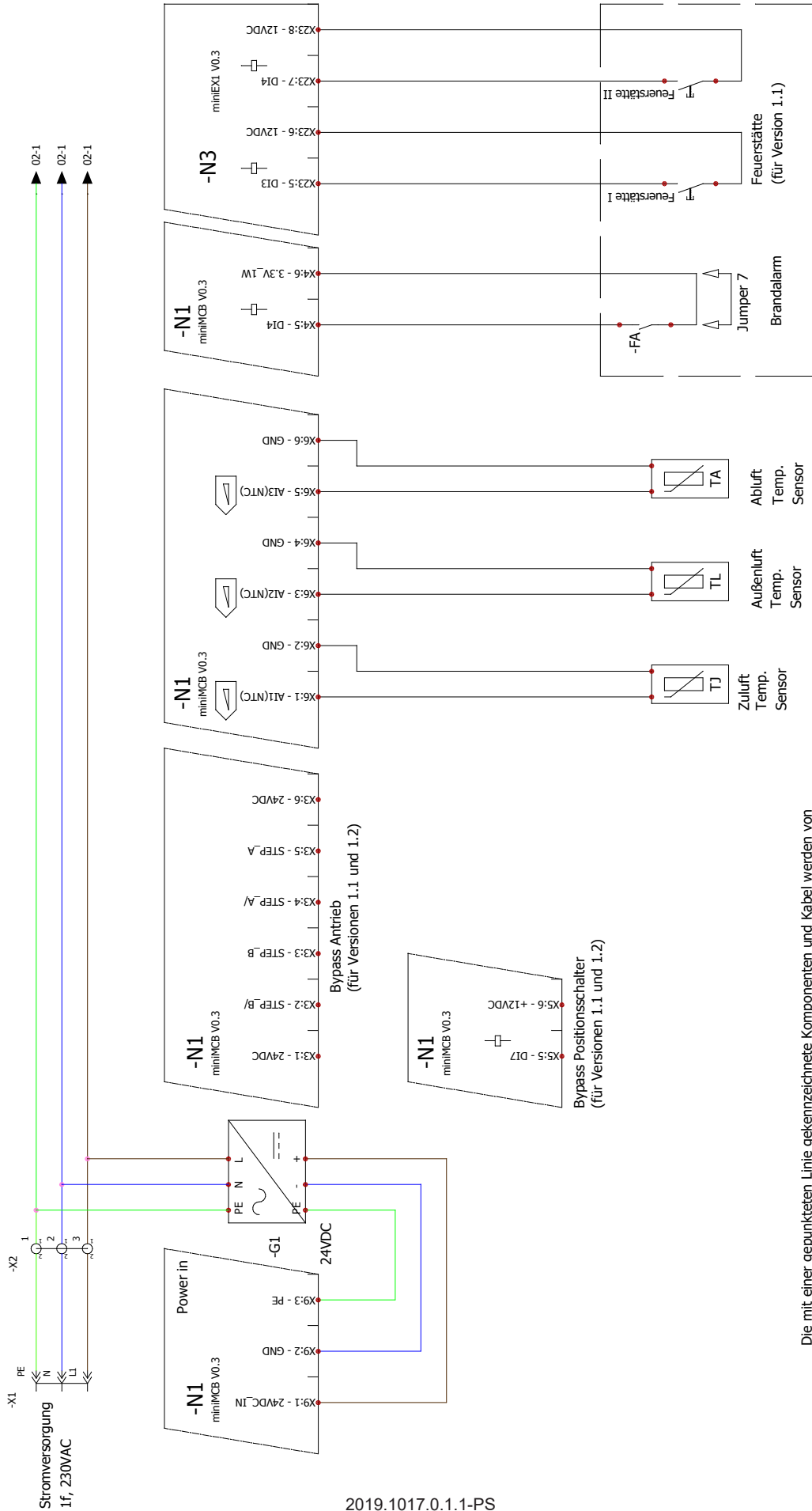
miniMCB

- LED1 3.3V miniMCB Leistungsanzeige (1W Modus)
- LED2 12V miniMCB Leistungsanzeige
- LED3 3.3V miniMCB Leistungsanzeige (AN Modus)
- LED4 MiniMCB status LED
- LED5 Kommunikationsleitung Anzeige senden
- LED6 Kommunikationsleitung Anzeige empfangen
- LED7 24V Peripherie POWER AN anzeige

miniEX1

- LED1 EX1 Status LED

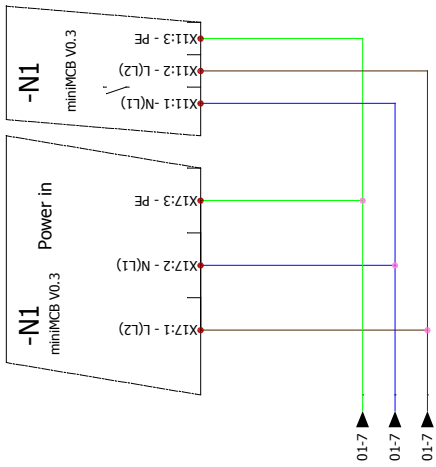
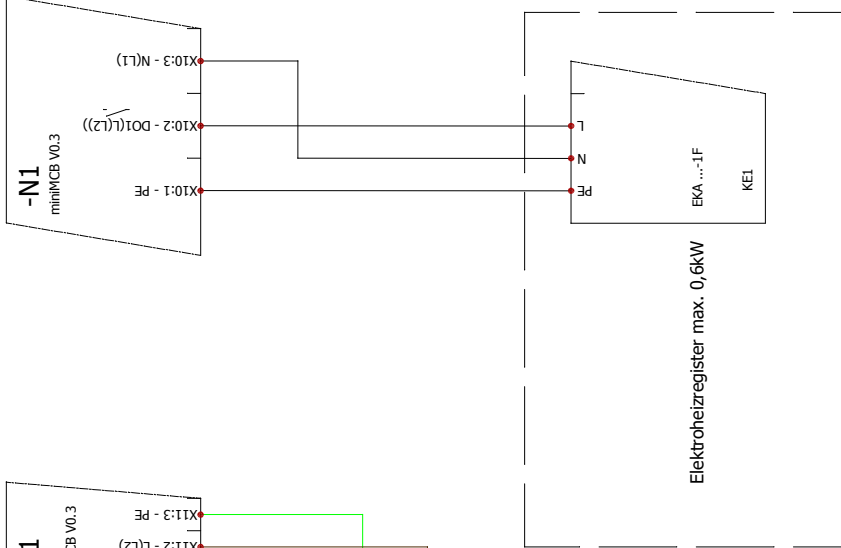
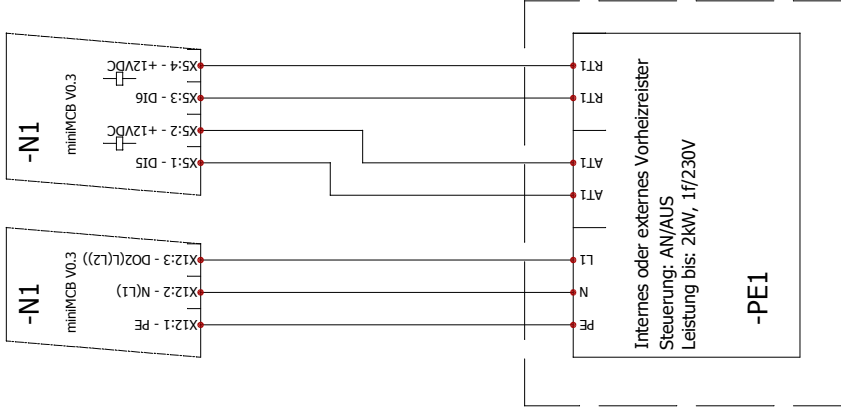
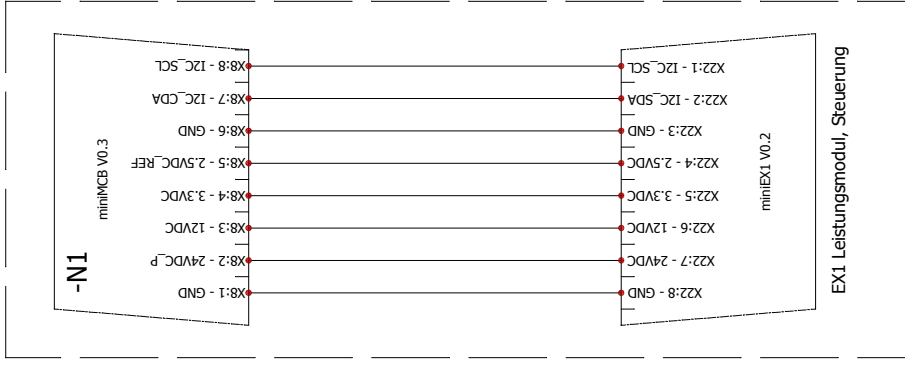
22. ANSCHLUSSPLÄNE FÜR EXTERNE UND INTERNE EINHEITEN DES GERÄTS



Die mit einer gepunkteten Linie gekennzeichnete Komponenten und Kabel werden von SALDA oder dem Kunden angeschlossen.

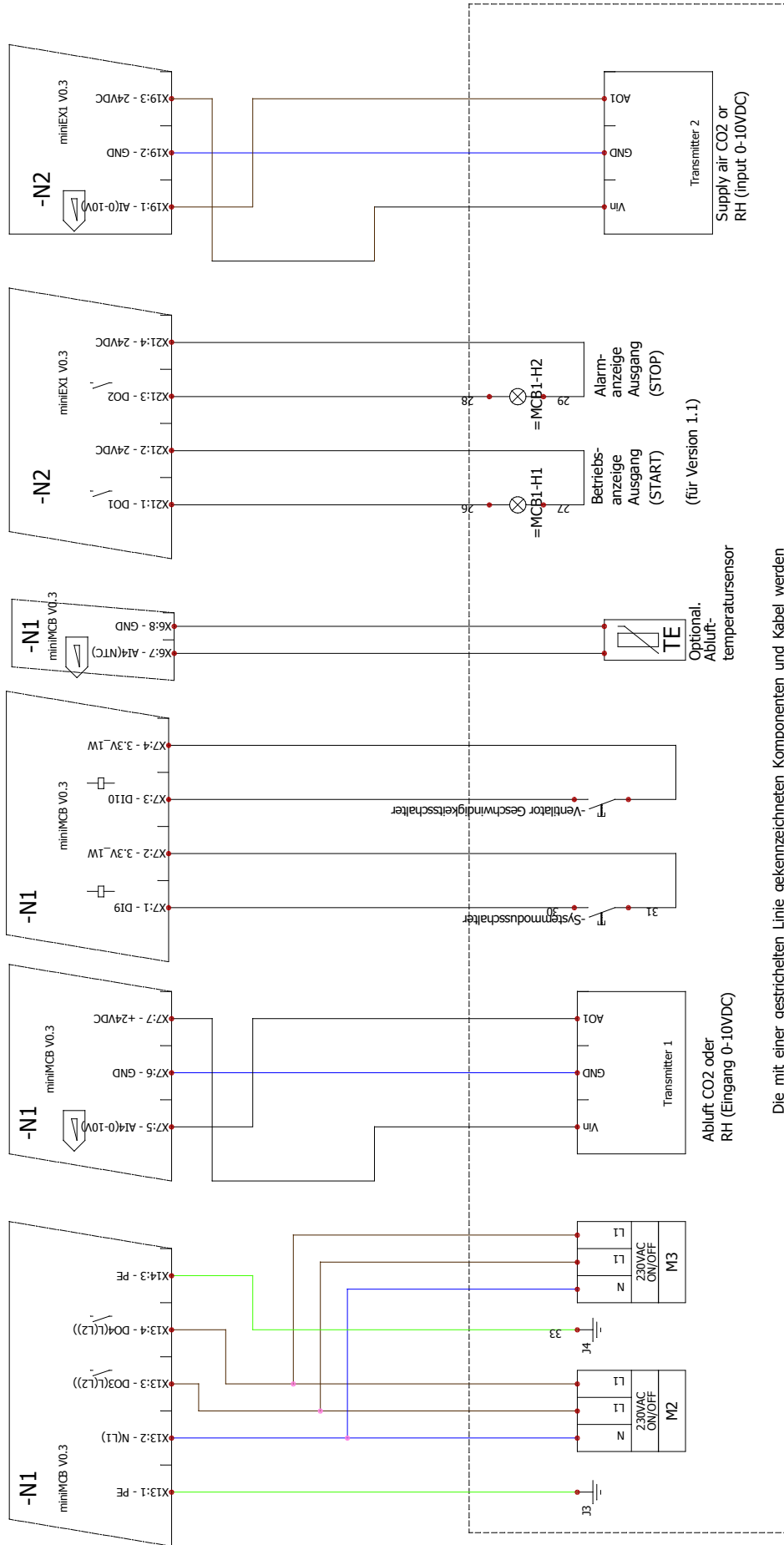
2019.1017.0.1.1-PS

Elektrovorheizregister
 DI5 - automatischer Schutz
 DI6 - manueller Schutz



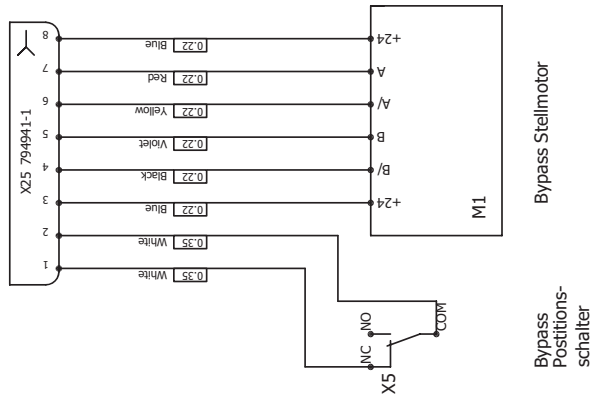
2019.1017.0.1.2-PS

Die mit einer gestrichelten Linie gekennzeichneten Komponenten und Kabel werden von SALDA oder dem Kunden angeschlossen.

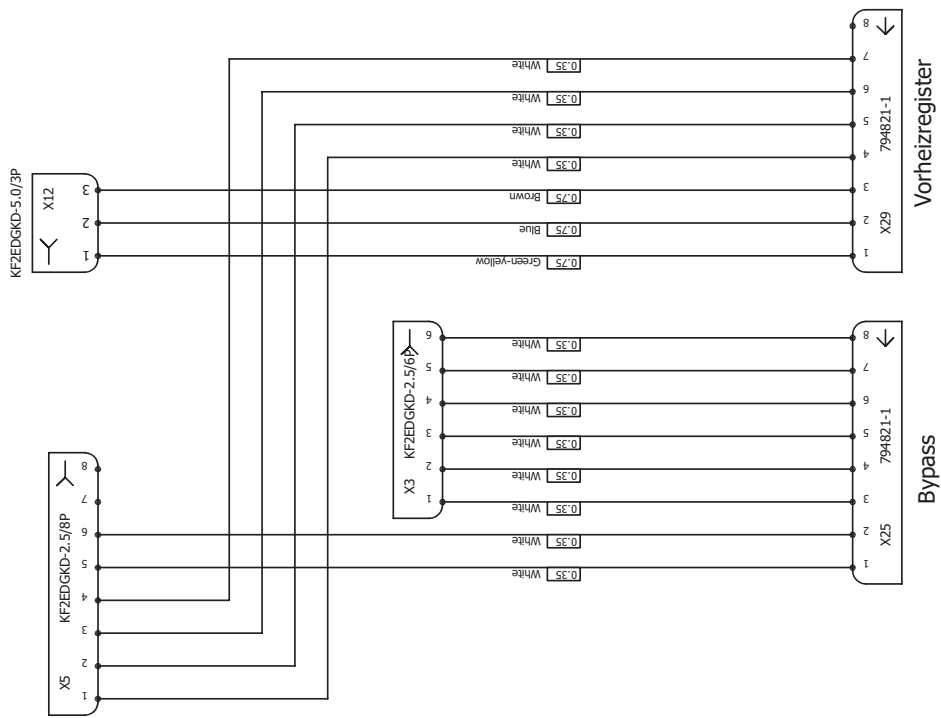


2019.1017.0.1.3-PS

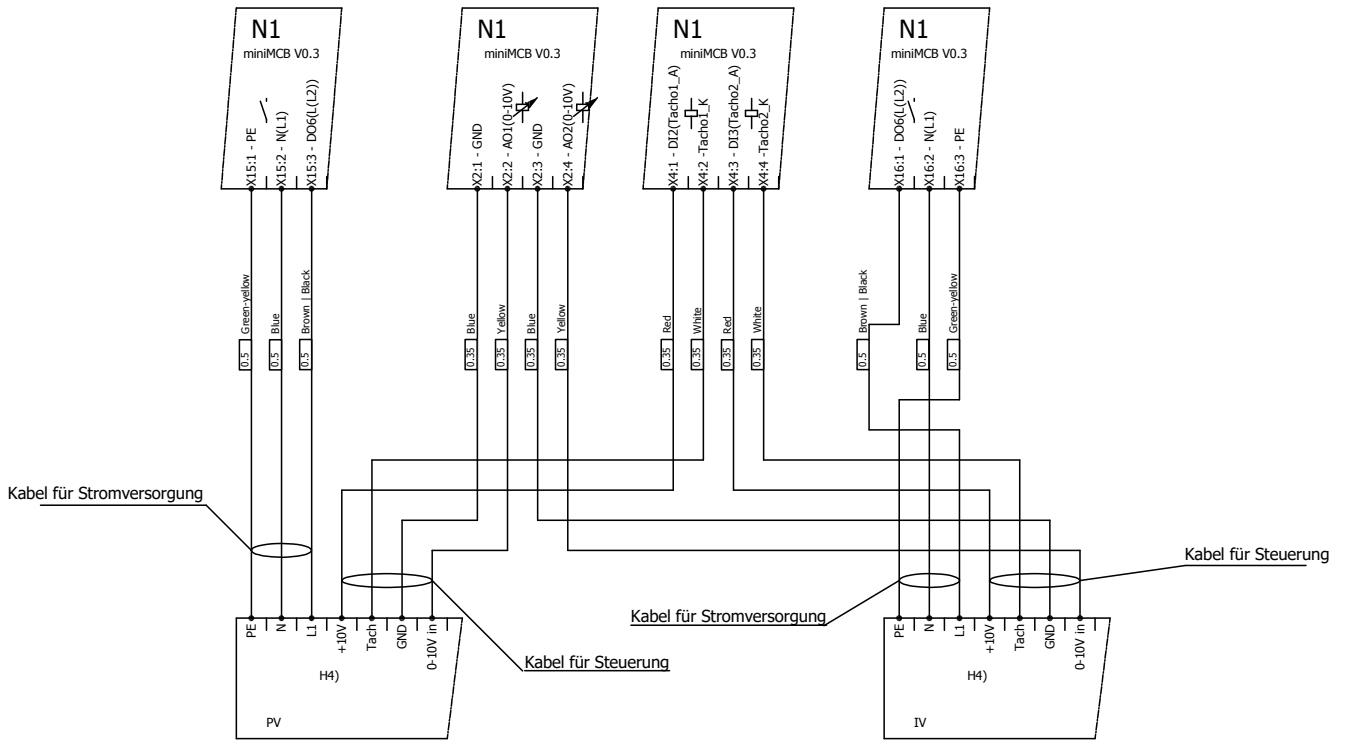
Die mit einer gestrichelten Linie gekennzeichneten Komponenten und Kabel werden von SALDA oder dem Kunden angeschlossen.



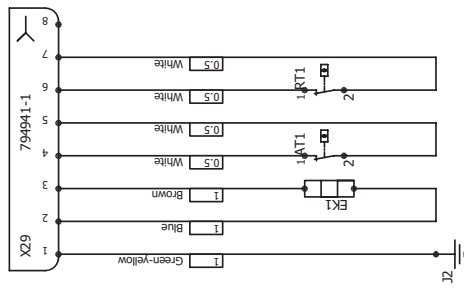
SMARTY ZP3XV-0k



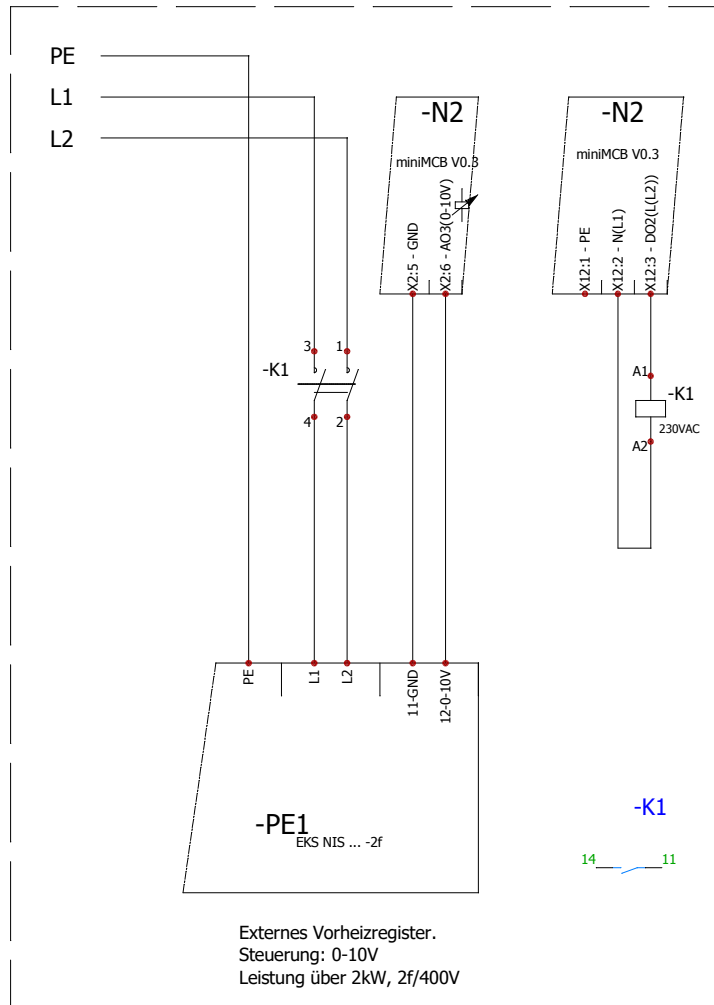
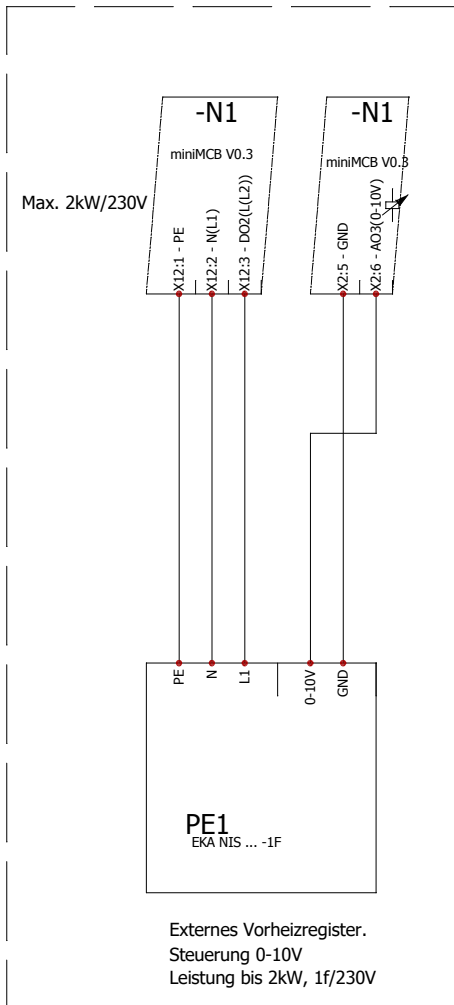
Smarty 3XV-PE-0k



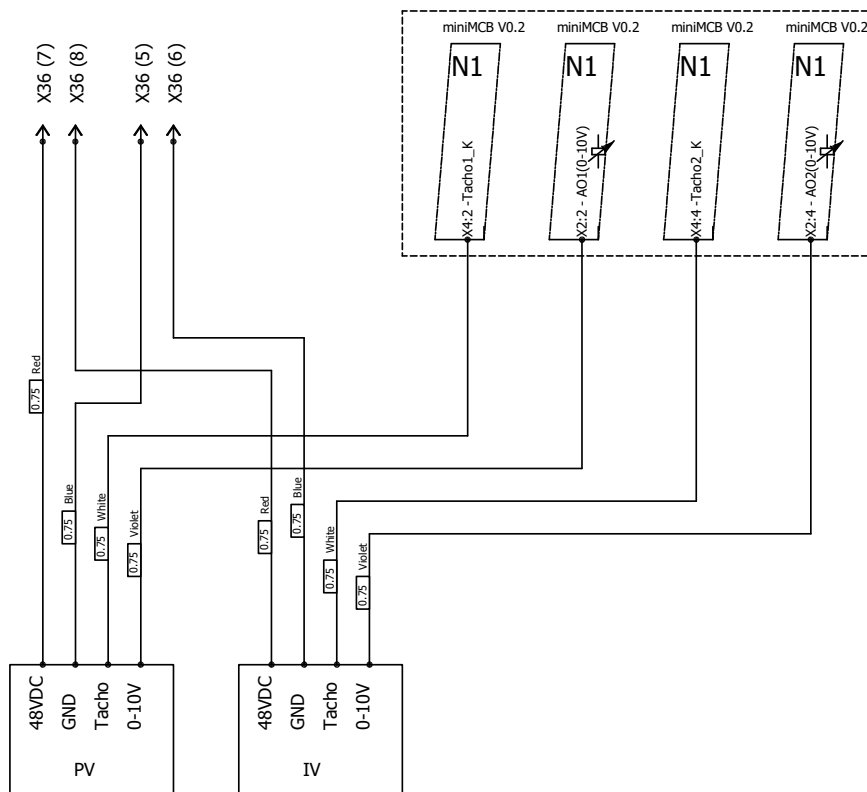
Ventilatoren (MiniMCB)



SP35

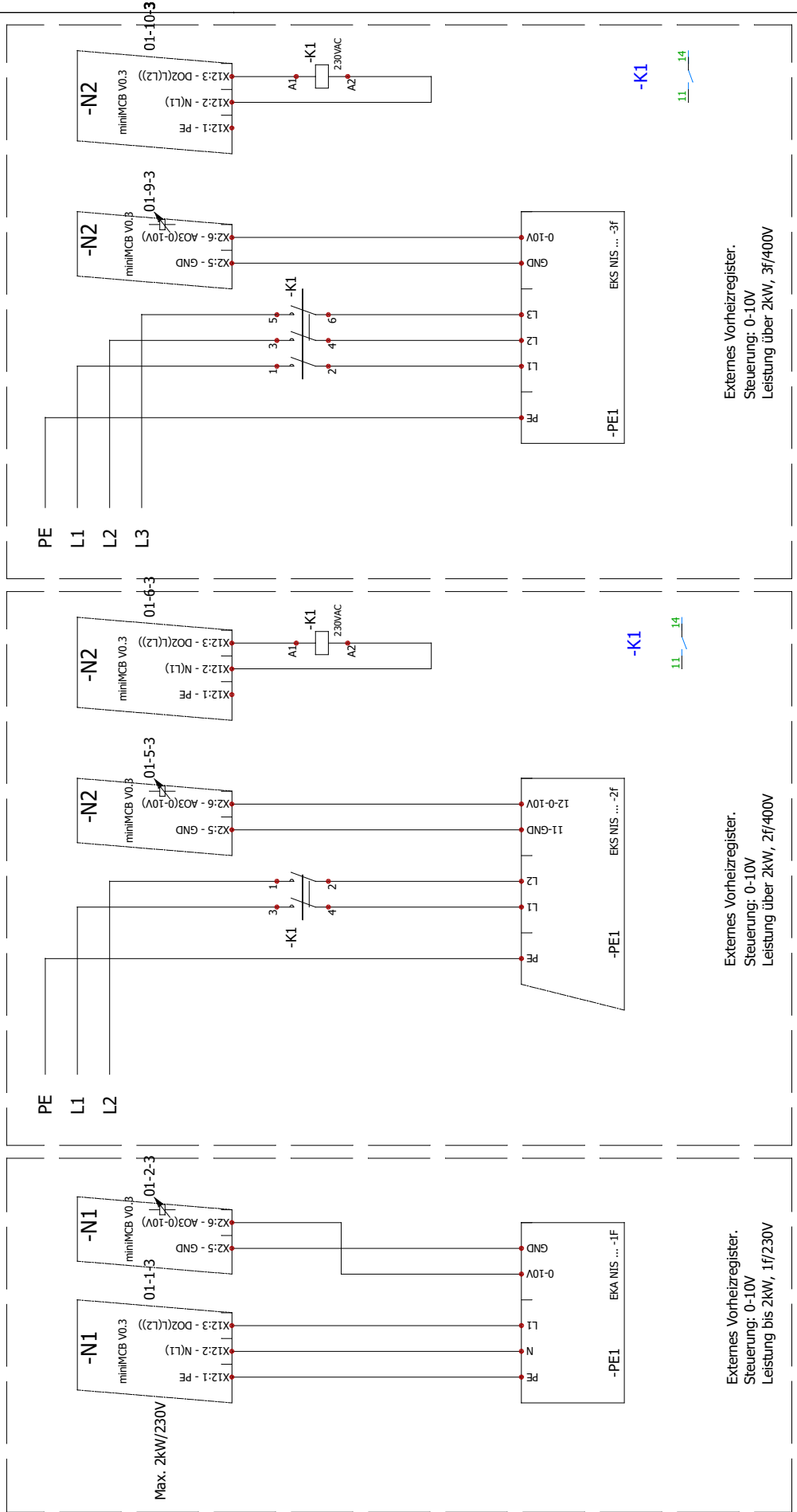


SP45



SP47

SP45



23. ÖKODESIGN DATENTABELLE

SMARTY		2 XV 1.1	2 XV 1.2	3 XV 1.1	3 XV 1.2	4 XV 1.1	4 XV 1.2
Spezifischer Energieverbrauch (SEC) kalt	[kWh/m ² a]	-75,7	-75,7	-74,8	-74,8	-68	-68
Spezifischer Energieverbrauch (SEC) durchschnitt	[kWh/m ² a]	-37	-37	-37,1	-37,1	-31,7	-31,7
Spezifischer Energieverbrauch (SEC) warm	[kWh/m ² a]	-12,2	-12,2	-12,9	-12,9	-8,3	-8,3
Angegebene Typologie		beidseitig					
Typ des installierten Antriebs (Ventilator)		variabel					
Typ Wärmerückgewinnungssystem		rekuperativ					
Thermischer Wirkungsgrad	[%]	90,4	90,4	86,9	86,9	82	82
Maximaler Luftstrom	[m ³ /h]	182	182	394	394	583	583
Leistung Ventilatorantrieb bei maximalem Luftstrom	[W]	82	82	170	170	421	421
Schalleistungspegel (Lwa)	[dB(A)]	51	51	50	50	54	54
Referenz Luftstrom	[m ³ /s]	0,035	0,035	0,077	0,077	0,113	0,113
Referenz Druckdifferenz	[Pa]	50	50	50	50	50	50
SPI	[W/(m ³ /h)]	0,31	0,31	0,26	0,26	0,4	0,4
Kontrollfaktor und Kontrollform		0,95	0,95	0,95	0,95	0,95	0,95
Maximale interne Leckage	[%]	1,2	1,2	1,2	1,2	1,2	1,2
Maximale externe Leckage	[%]	1,2	1,2	1,2	1,2	1,2	1,2
Vorhandensein / Art von Filterwarnungen		Timer					
AEC Durchschnitt	[kWh]	391	391	344	344	501	501
AEC kalt	[kWh]	928	928	881	881	1038	1038
AEC warm	[kWh]	346	346	299	299	456	456
AHS Durchschnitt	[kWh/a]	4610	4610	4505	4505	4356	4356
AHS kalt	[kWh/a]	9018	9018	8812	8812	8521	8521
AHS warm	[kWh/a]	2085	2085	2037	2037	1970	1970
ErP Einhaltung		2018	2018	2018	2018	2018	2018
Internetadresse für Demontageanleitung		www.salda.it					

24. KONFORMITÄTSERKLÄRUNG

Der Hersteller

SALDA, UAB
Ragainės g. 100
LT-78109 Šiauliai, Litauen
Tel.: +370 41 540415
www.salda.lt

bestätigt hiermit, dass die nachfolgend genannten Produkte – Lüftungsgeräte:

SMARTY XV*

(wobei „*“ für mögliche Installationsarten und Gerätevarianten steht) –,

sofern gemäß den beigegeführten Installationsanweisungen geliefert und installiert, alle geltenden Anforderungen nachstehend genannter Richtlinien erfüllt:

Maschinenrichtlinie 2006/42/EG
EMV-Richtlinie 2014/30/EU
Ökodesign-Richtlinie 2009/125/EG

Die nachstehend genannten harmonisierten Normen werden in den entsprechenden Teilen angewendet:
LST EN ISO 12100:2011 – Sicherheit von Maschinen – Allgemeine Gestaltungsleitsätze – Risikobeurteilung und Risikominderung.
LST EN 60204-1:2006 – Sicherheit von Maschinen – Elektrische Ausrüstungen von Maschinen – Teil 1: Allgemeine Anforderungen.
LST EN 60335-1:2012 – Sicherheit elektrischer Geräte für den Hausgebrauch und ähnliche Zwecke – Teil 1: Allgemeine Anforderungen.
LST EN 60529:1999 – Schutzarten durch Gehäuse (IP-Code).
LST EN 61000-6-2:2005 – Elektromagnetische Verträglichkeit (EMV) – Teil 6-2: Fachgrundnormen – Störfestigkeit Industriebereich.
LST EN 61000-6-3:2007 – Elektromagnetische Verträglichkeit (EMV) – Teil 6-3: Fachgrundnormen – Störaussendung Wohnbereich, Geschäfts- und Gewerbebereiche sowie Kleinbetriebe.

Sollten Änderungen an den Produkten vorgenommen werden, ist diese Erklärung hinfällig.

Unterrichtete Stelle: VšĮ Technikos priežiūros tarnyba, Naugarduko g. 41, LT – 03227 Vilnius, Litauen, Identifikationsnummer 1399.

Qualität: Die Aktivitäten der Salda UAB entsprechen der internationalen Norm für Qualitätsmanagementsysteme **ISO 9001:2015**.

Datum 01.02.2019



Giedrius Taujenis
Leiter Produktentwicklung

15. GARANTIEBESTIMMUNGEN

1. Alle in unserem Werk hergestellten Geräte werden unter Betriebsbedingungen geprüft und vor der Auslieferung getestet. Das Testprotokoll wird zusammen mit dem Gerät geliefert. Die Ausrüstung wird in einwandfreiem Zustand an den Direktkunden geliefert. Auf das Gerät wird eine Garantie für den Zeitraum von zwei Jahren ab Rechnungsdatum gewährt.
2. Wenn sich herausstellt, dass das Gerät während des Transports beschädigt wurde, sollte ein Reklamationsverfahren gegen den Spediteur eingeleitet werden, da wir keine Verantwortung für solche Schäden übernehmen.
3. Diese Garantie gilt nicht:
 - 3.1. Wenn gegen die Transport-, Lager-, Installations- und Wartungsvorschriften des Gerätes verstoßen wird;
 - 3.2. bei unsachgemäßer Wartung und Montage, sowie bei unzureichender Wartung des Gerätes;
 - 3.3. wenn die Ausrüstung ohne unser Wissen und unsere Erlaubnis aufgerüstet oder unqualifizierte Reparaturen durchgeführt wurden;
 - 3.4. wenn das Gerät nicht für seinen ursprünglichen Zweck verwendet wurde.
 - 3.5. Die Gesellschaft SALDA UAB ist nicht verantwortlich für mögliche Sach- oder Personenschäden, wenn das Lüftungsgerät ohne Steuerung gefertigt wird und eine Steuerung vom Kunden oder Dritten installiert wird. Die Herstellergarantie erstreckt sich nicht auf Geräte, die durch die Installation einer Steuerung beschädigt werden.
4. Auch in folgenden Fällen wird keine Garantie gewährt:
 - 4.1. Bei mechanischen Beschädigungen;
 - 4.2. Schäden, die durch das Eindringen von Gegenständen, Materialien und Flüssigkeiten von außen verursacht werden;
 - 4.3. Schäden durch Naturkatastrophen, Unfälle (Spannungsänderung im Stromnetz, Blitzschlag, etc...).
5. Das Unternehmen übernimmt keine Haftung für direkte oder indirekte Schäden an seinen Produkten, wenn der Schaden durch die Nichteinhaltung von Installations- und Montagevorschriften, vorsätzlich oder fahrlässig durch Benutzer oder das Verhalten Dritter verursacht wird.

Die oben angeführten Umstände sind leicht erkennbar, wenn das Gerät zur Inspektion in unser Werk zurückgeschickt wird. Stellt der Direktkunde fest, dass das Gerät defekt ist oder eine Störung aufgetreten ist, ist er verpflichtet den Hersteller innerhalb von fünf Werktagen zu informieren und das Gerät an den Hersteller zu liefern. Die Versandkosten sind vom Kunden zu tragen.



Der Hersteller behält sich das Recht vor, diesen technischen Pass ohne Vorankündigung zu ändern. Wenn Schreibfehler oder fehlerhafte Angaben gefunden sowie die Apps oder Geräte verbessert werden, werden diese Änderungen in einer neuen Ausgabe dieses Passes aufgenommen. Alle Abbildungen / Illustrationen dienen nur zu Informationszwecken und können vom Originalgerät abweichen.

15.1. BEFRISTETER GARANTIESCHEIN

Gewährleistungsfrist

24 Monate*

Ich habe den kompletten Lieferumfang sowie das technische Handbuch erhalten.
Ich habe die Garantiebestimmungen gelesen und akzeptiere diese:

.....
Unterschrift des Kundens

**bezogen auf "Befristeter Garantieschein"*

Lieber Kunde, wir schätzen ihre Produktwahl und garantieren hiermit, dass sämtliche von unserer Firma hergestellten Lüftungsgeräte inspiziert und gründlich getestet wurden. Wir verkaufen ein Funktionsfähiges und Hochqualitatives Produkt an unsere Direktkunden welches von unserem Firmengelände versandt wird. Es wird eine 24-monatigen Garantie ab dem Rechnungsdatum gewährt.

Ihre Meinung ist uns wichtig, darum freuen wir uns Ihre Kommentare, Feedback oder Vorschläge zu technischen und betrieblichen Aspekten der Produkte zu hören.

Lesen Sie sich um jegliche Missverständnisse zu vermeiden die Anleitungen zur Installation, Bedienung sowie technische Dokumente des Produktes aufmerksam durch. Die Nummer des Garantiescheins und Seriennummer des Produktes (befindet sich auf dem Gehäuse aufgebrachtem silbernem Kennzeichnungsaufkleber) müssen übereinstimmen.

Der "Limitierte Garantieschein" ist gültig, sofern die Stempel und Aufzeichnungen des Verkäufers eindeutig und gut erkennbar sind.

Es ist verboten Daten in jeglicher Art und Weise zu ändern, entfernen, oder umzuschreiben. Solch ein Garantieschein ist ungültig.

Mit diesem Befristetem Garantieschein bestätigt der Hersteller seine Verpflichtung, die vorgeschriebenen geltenden Gesetzesanforderungen zum Verbraucherschutz bei Feststellung von Mängeln der Produkte zu erfüllen.

Der Hersteller behält sich das Recht vor, die Garantieleistung zu verweigern, wenn die oben aufgeführten "Garantiebestimmungen" nicht eingehalten werden / wurden.

WARTUNGSTABELLE DES PRODUKTES

Produktname*

gu/lu Nummer*

Installation	Intervall	Datum
Ventilator Reinigung	Einmal Jährlich**	
Wärmetauscher Reinigung	Einmal Jährlich**	
Filterwechsel	Alle 3-4 Monate**	

* - siehe Produktetikett

** - mindestens.

HINWEIS. Der Käufer ist verpflichtet, die "Produktwartungstabelle " auszufüllen.



MAN000011

