

BEDIENTEIL MIT FLÜSSIGKRISTALL-DISPLAY (LCD)

SALDA

FLEX MCB

Technische Bedienungsanleitung



SALDA UAB
Ragainės g. 100
LT-78109 Šiauliai, Lithuania



+370 41 54 04 15
+370 41 54 04 17



office@salda.lt
www.salda.lt

Flex MCB_P0119_AX_0002

1. BESCHREIBUNG	5
2. TECHNISCHE DATEN	5
3. TASTENFUNKTIONEN	5
4. ABMESSUNGEN	6
5. MONTAGE	6
6. LIEFERUMFANG	7
7. ANLEITUNG FÜR GERÄTE MIT MCB / MINI MCB-PLATINE	7
7.1. Hauptmenü	7
7.2. Sollwert ()	8
7.3. Menü	8
7.3.1. Status	9
7.3.2. Nachtkühlung	10
7.3.3. Boost	10
7.3.4. Modus	11
7.3.4.1. Gebäudeschutz	11
7.3.4.2. Sparmodus	11
7.3.4.3. Komfort	11
7.3.5. Filter	12
7.3.6. Heizsaison	12
7.3.7. Datum und Uhrzeit	12
7.3.8. Wochenplan	13
7.3.9. Ferienplan	13
7.3.10. Alarmer	13
7.3.13. Einstellungen	14
7.3.14. Regler	14
7.3.14.1. Luftstrom	14
7.3.11. Alarmprotokoll	14
7.3.12. Sonstiges	14
7.3.14.1.1. Zufuhr	15
7.3.14.1.2. Abzug	15
7.3.14.1.3. Sonstiges	15
7.3.14.2. PID	15
7.3.14.2.1. Heizgerät	16
7.3.14.2.2. Vorheizgerät	16
7.3.14.2.3. Wärmetauscher	16
7.3.14.2.4. Ventilatorerdruck	16
7.3.14.2.5. Hydraulischer Kühler	17
7.3.14.2.6. Lüftung nach Temperatur	17
7.3.14.2.7. Rückführung nach Sollwert	17
7.3.14.3. Handsteuerung	17
7.3.14.3.1. Belüftungssteuerung sperren	17
7.3.14.3.2. Heizgerät	18
7.3.14.3.3. Vorheizgerät	18
7.3.14.3.4. Ventilatoren	18
7.3.14.3.5. Hydraulischer Kühler	19
7.3.14.3.6. Rückführungsklappe	19
7.3.14.3.7. Zu- / Abluftklappe	20
7.3.14.3.8. Bypass	20
7.3.14.3.9. Rotor	21
7.3.14.3.10. DX-Kühler	21
7.3.14.3.11. Brandschutzklappe	22
7.3.14.3.12. Sonstiges	22
7.3.14.4. Status	23
7.3.14.4.1. Temperatursensoren	23
7.3.14.4.2. Ventilatoren	24
7.3.14.4.3. Hydraulischer Kühler	24
7.3.14.4.4. Rotor	24
7.3.14.4.5. Brandschutzklappe	24
7.3.14.4.6. Statusanzeige	25
7.3.14.4.7. Sonstiges	25
7.3.14.4.8. Version	25
7.3.14.4.9. Heizgerät	26

7.3.14.4.10. Vorheizgerät	26
7.3.14.4.11. Bypassklappe	26
7.3.14.4.12. Rückführungsklappe	27
7.3.14.4.13. Zu- / Abluftklappe	27
7.3.14.4.14. DX-Kühler	27
7.3.14.4.15. Sensoren	27
7.3.14.5. Einstellungen speicher	28
7.3.14.6. Ausloggen	28
7.3.15. Service	28
7.3.15.1. Hauptmenü	29
7.3.15.1.1. Belüftungssteuerung sperren	29
7.3.15.1.2. Lufttemperaturregelung	29
7.3.15.1.3. Lufttemperaturschutz	29
7.3.15.1.4. Systemmodusschalter	30
7.3.15.1.5. Ventilatorendrehzahlschalter	30
7.3.15.1.6. Luftfilterschutz	30
7.3.15.1.7. Brandschutz	30
7.3.15.1.8. Schaltschrankheizung	31
7.3.15.1.9. CO ₂ -Reduktionsfunktion	31
7.3.15.1.10. Abzugshaube	31
7.3.15.1.11. Kalibrierung	31
7.3.15.1.11.1. Bypassklappe	31
7.3.15.1.11.2. Rückführungsklappe	31
7.3.15.1.11.3. Druck	31
7.3.15.2.1. Ventilatorendrehzahlregler	32
7.3.15.2.2. Ventilatorenspannung	32
7.3.15.2.3. Ventilatorenschutz	32
7.3.15.2. Ventilatoren	32
7.3.15.3. Klappen	33
7.3.15.3.1. Zu- und Abluftklappe	33
7.3.15.3.2. Rückführungsklappe	33
7.3.15.3.3. Brandschutzklappe	33
7.3.15.4. Wärmetauscher	34
7.3.15.4.1. Typ	34
7.3.15.4.2. Frostschutz	34
7.3.15.4.2.1. Aktivierung	34
7.3.15.4.2.2. Deaktivierung	35
7.3.15.4.2.3. Schutz	35
7.3.15.5. Heizgeräte	35
7.3.15.5.1. Heizgerät	36
7.3.15.5.2. Vorheizgerät	36
7.3.15.5.3. Kühlung elektrische Heizgeräte	36
7.3.15.5.4. Schutz hydraulische Heizgeräte	36
7.3.15.5.5. Kontrollposition	37
7.3.15.6. Kühler	37
7.3.15.6.1. Kühler	37
7.3.15.6.2. Kühler	37
7.3.15.7. Digitale Eingaben	38
7.3.15.7.1. Externe Regelung	38
7.3.15.7.2. Ventilatorenschutz	38
7.3.15.7.3. Heizgeräteschutz	39
7.3.15.7.4. Kühlerschutz	39
7.3.15.7.5. Filterdruckrelais	39
7.3.15.7.6. Brandschutzklappe	39
7.3.15.7.7. Wärmetauscher	39
7.3.15.7.8. Vorheizgeräteschutz	40
7.3.15.8. Sensoren	40
7.3.15.8.1. 0-10VDC Sensoren	40
7.3.15.8.1.1. Luftqualitätssensor 1	40
7.3.15.8.1.2. Luftqualitätssensor 2	41
7.3.15.8.2. Temperatursensoren	41
7.3.15.8.2.1. Zuluft	41

7.3.15.8.2.2. Abluft	42
7.3.15.8.2.3. Fortluft	42
7.3.15.8.2.4. Außenluft	42
7.3.15.8.2.5. Wasser hydraulisches Heizgerät	42
7.3.15.8.2.6. Wasser hydraulisches Vorheizgerät	43
7.3.15.8.2.7. Wasser hydraulischer Kühler	43
7.3.15.8.2.8. Schaltschranktemperatur	43
7.3.15.9. Datenkommunikation	43
7.3.15.9.1. Interner Port Modbus	44
7.3.15.9.2. BMS Port Modbus	44
7.3.15.10. Passwörter	44
7.3.15.11. Standardeinstellungen wiederherstellen	45
7.3.15.12. Einstellungen speichern	45
7.3.15.13. Ausloggen	45
7.3.16. Über	45
8. RECYCLING	45

1. BESCHREIBUNG

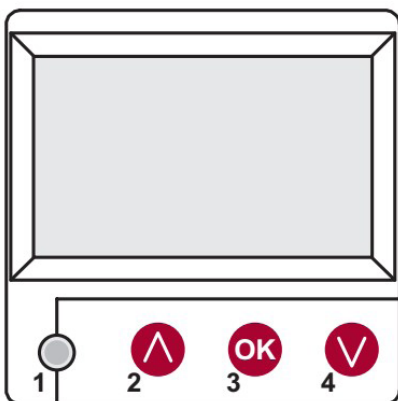
Der Bedienteil "FLEX MCB" dient zur Steuerung von Lüftungsgeräten mit MCB, MiniMCB Platinen.

- Programmieren Sie die Betriebsmodi des Gerätes für eine Woche.
- Stellen Sie die Temperatur für die Zu- oder Abluft ein.
- Stellen Sie die Drehzahl des Ventilatormotors ein.
- Hinweis auf den Frostschutz des Plattenwärmetauschers.
- Störungsanzeige
- Anzeige der Temperaturen, der Feuchtigkeit und sowie der Ab- und Zuluft.
- Automatische Erkennung des zusteuernden Gerätes

2. TECHNISCHE DATEN

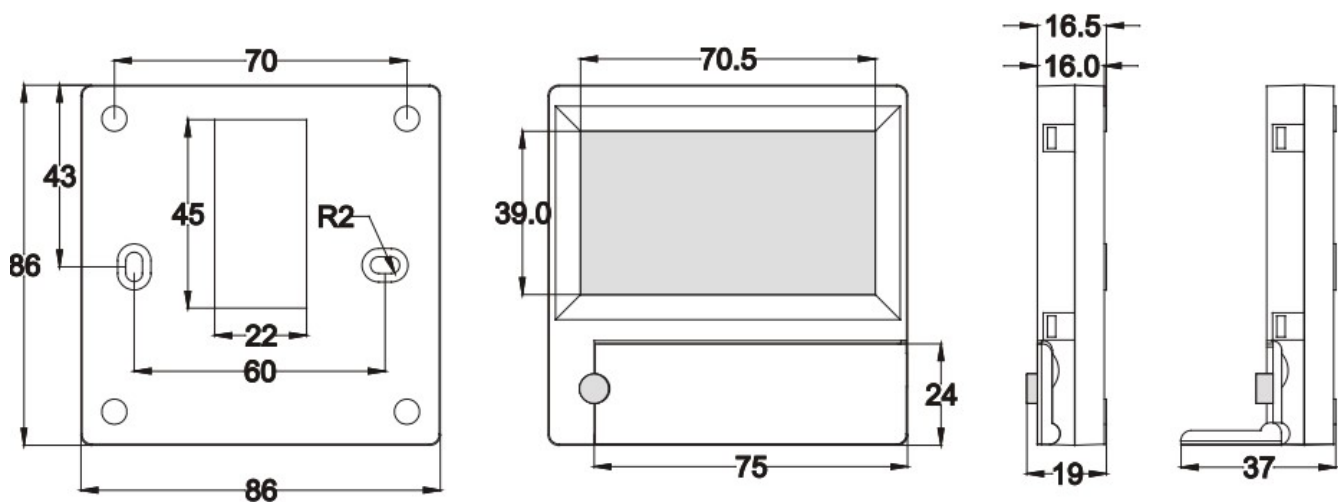
PARAMETER	EINHEI	WERT
Montage		Oberfläche
Spannung	[VDC]	15-30
Datenübertragung		RS 485
Kabellänge	[m]	13
Abmessungen (BxHxT)	[mm]	86x86x16
Schutzklasse		IP20
Umgebungstemperatur	[°C]	10-30(50*)
Umgebungsfeuchtigkeit	[%]	<90

3. TASTENFUNKTIONEN



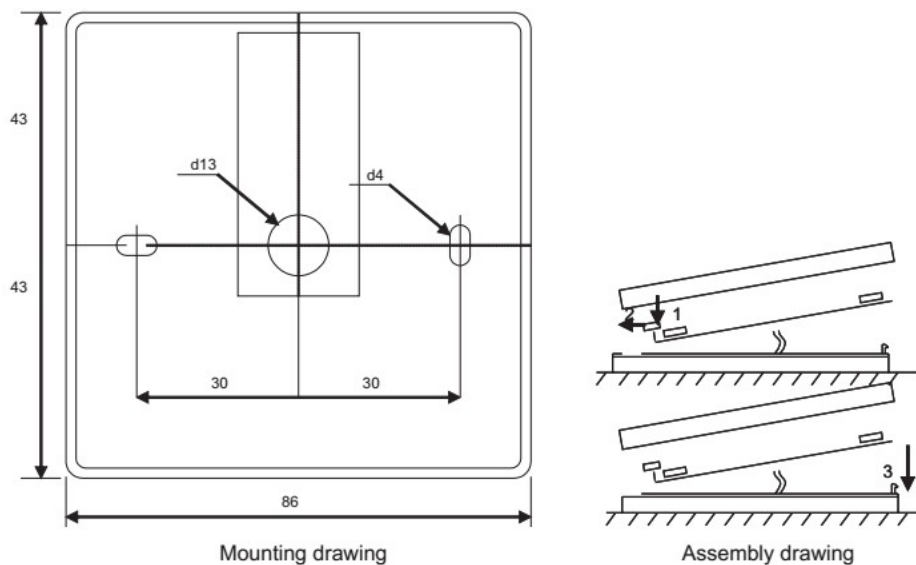
Nr.	BEZEICHNUNG
1	„Fast Button“ - dient zur Steuerung der ausgewählten Funktion.
2	„ ^ “- Wird zum Erhöhen der Einstellwerte oder zum Verschieben nach oben um einer Zeile verwendet.
3	„OK“ - dient zur Bestätigung der ausgewählten Zeile oder des eingestellten Werte
4	„ v “- wird zum Verringern der Einstellwerte oder zum Verschieben nach unten um einer Zeile verwendet.

4. ABMESSUNGEN



5. MONTAGE

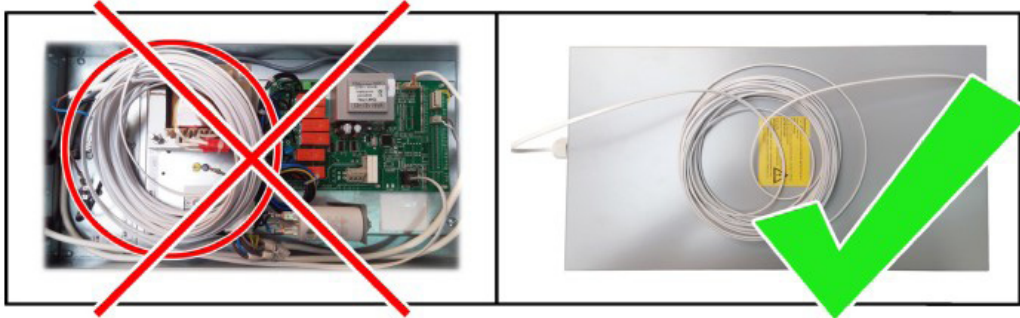
Aufputzmontage; Öffnung in der Wand für das Anschlusskabel d13 und zwei Löcher für die Installation des Kastenbodens sind vorbereitet



Befestigen Sie die Kastenbodenabdeckung an der Wand und lassen Sie ca. 3 cm Kabel von der Wandoberfläche. Legen Sie den Akku mit der Polarität "+" außen auf die Platine, verbinden Sie den Stecker mit der Platine und schließen Sie die Kastenabdeckung (siehe Zeichnung), indem Sie die linke Seite (1-2) anbringen und dann die rechte Seite (3) leicht drücken. Verbinden Sie den anderen Kabelstecker mit der Steckdose des Wärmetauscher



ES IST VERBOTEN, das überschüssige Kabel der Fernbedienung im Schaltschrank des Lüftungsgerätes zu belassen!



6. LIEFERUMFANG

TEIL	MENGE, STÜCK
Bedienteil FLEX MCB	1
Akku 2032 Typ	1
Datenkabel RJ45 zu He1402 (4 Stränge) 13 Met	1

7. ANLEITUNG FÜR GERÄTE MIT MCB / MINI MCB-PLATINE

7.1. Hauptmenü

```
Gebäudeschutz ▶
Temperatureinstellung 17 °C
Menü ▶
-----
Kritischer Alarm
ALARM!
9:38      2017-06-28 Mittw
```

```
Gebäudeschutz
Boost
Komfort
Sparsam
Gebäudeschutz
Standby
```

Nr.	BEZEICHNUNG	BESCHREIBUNG
1	Systemmodus	Optionen: · · Standby · Gebäudeschutz · Sparmodus · Komfort
	Solltemperatur	[°C]
	Menü	
2	Fortluft	[°C]
3	Außenluft	[°C]
4	Zuluft	[°C]
5	Abluft	[°C]
6	Verbleibende Standby-Sperrzeit für den Rest des Tag	Wertebereich: [0 .. 500 Minuten]
7	Nächstes Ereignis in	Wertebereich: [0 .. 24 Stunden]

7.2. Sollwert ()

Hauptmenü » Sollwert

```

Gebäudeschutz
Temperatureinstellun 18 °C
Menü                  17 °C
Kritischer Alarm     Stop
ALARM!
10:37      2017-06-28 Mittw
    
```

7.3. Menü

Hauptmenü » Menü

```

Menü                2/16
Beenden
Status              ▶
Nachtkühlung        ▶
Boost
Modus                ▶
    
```

NO.	LABEL
1	Status
2	Nachtkühlung
3	Boost
4	Modus
5	Filter
6	Heizsaison
7	Datum und Uhrzeit
8	Wochenplan
9	Ferienplan
10	Alarme

11	Alarmprotokoll
12	Sonstiges
13	Einstellungen
14	Regler
15	Service
16	Über

7.3.1. Status

Hauptmenü » Menü

```

Status                               1/22
Beenden
Zulufttemperatur                     -53.5 °C
Fortlufttemperatur                   -53.5 °C
Ablufttemperatur                     -53.5 °C
Aussenlufttemperatur                 -53.5 °C

```

Nr.	BEZEICHNUNG	BESCHREIBUNG
1	Zuluft	[°C]
2	Abluft	[°C]
3	Fortluft	[°C]
4	Außenluft	[°C]
5	Systemmodus	Optionen: · Standby · Gebäudeschutz · Sparmodus · Komfort
6	Boost	Optionen: · Aktiv · Inaktiv
7	Drehzahl Zuluftventilator, U/mi	Wertebereich: [0 .. 5000 U/min
8	Drehzahl Abluftventilator, U/min	Wertebereich: [0 .. 5000 U/min
9	Erforderliche Zulufttemperatur	[°C]
10	Relative Zuluftfeuchtigkeit	[%]
11	Zuluft-CO ₂ -Gehalt	Wertebereich: [0 .. 2000 ppm]
12	Relative Abluftfeuchtigkeit	Wertebereich: [0 .. 100 %]
13	Abluft-CO ₂ -Gehalt	Wertebereich: [0 .. 2000 ppm]
14	Differenzdruck der Zuluft	Wertebereich: [0 .. 2000 pa]
15	Abluftdruck	Wertebereich: [0 .. 2000 pa]
16	Softwareversion	
17	Konfigurationsversion	
18	Wasser hydraulisches Heizgerät	[°C]
19	Wasser hydraulisches Vorheizgerät	[°C]
20	Wasser hydraulischer Kühler	[°C]
21	Schaltschrank	[°C]

7.3.2. Nachtkühlung

Menü » Nachtkühlun

```

Nachtkühlung           1/10
Beenden
Nachtkühlung           Deaktiviert
Start Stunden           20 h
Start Minuten           0 min.
Stop Stunden            6 h
    
```

Nr.	BEZEICHNUNG	BESCHREIBUNG
1	Nachtkühlung	Optionen: · Aktiviert
2	Startstunde	Wertebereich: [0 .. 23 Stunden]
3	Startminute	Wertebereich: [0 .. 59 Minuten]
4	Letzte Stunde	Wertebereich: [0 .. 23 Stunden]
5	Letzte Minute	Wertebereich: [0 .. 59 Minuten]
6	Anfangstemperatur Abluft	Wertebereich: [13 .. 30 °C]
7	Endtemperatur Abluft	Wertebereich: [13 .. 30 °C]
8	Maximale Außentemperatur	Wertebereich: [0 .. 30 °C]

7.3.3. Boost

Menü » Boos

```

Menü                     4/16
Boostzeit
17 min.
Status 16 min.
Nach 15 min.
Boost
Modus
    
```

Nr.	BEZEICHNUNG	BESCHREIBUNG
1	Boosttimer	Wertebereich: [0 .. 300 Minuten]
2	Boost	Optionen: · keine Aktion · Aktivieren

7.3.4. Modus

Menü » Modus

Modus	1/6
Beenden	
Gebäudeschutz	Aktiv
Gebäudeschutz	17 °C
Sparsam	Aktiv
Sparsam	17 °C

Nr.	BEZEICHNUNG
1	Gebäudeschutz
2	Sparmodus
3	Komfort

7.3.4.1. Gebäudeschutz

Menü » Modus » Gebäudeschutz

Nr.	BEZEICHNUNG	BESCHREIBUNG
1	Sollwert	Optionen: · Inaktiv · Aktiv
2	Sollwert	Wertebereich: [17 .. 40 °C]

7.3.4.2. Sparmodus

Menü » Modus » Sparmodus

Nr.	BEZEICHNUNG	BESCHREIBUNG
1	Sollwert	Optionen: · Inaktiv · Aktiv
2	Sollwert	Wertebereich: [17 .. 40 °C]

7.3.4.3. Komfort

Menü » Modus » Komfo

Nr.	BEZEICHNUNG	BESCHREIBUNG
1	Sollwert	Wertebereich: [17 .. 40 °C]

7.3.5. Filter

Menü » Filter

Filter 1/2
Beenden
 Timer zurücksetzen?
 Arbeitstage übrig 90

Nr.	BEZEICHNUNG	BESCHREIBUNG
1	Timer zurücksetzen	Optionen: · Keine Aktion · Aktivieren

7.3.6. Heizsaison

Menü » Heizsaison

Heizungssaison 1/7
Beenden
 Modus Nach Datum
 Start Monat 3M
 Start Tag 31D
 Ende Monat 3M

Nr.	BEZEICHNUNG	BESCHREIBUNG
1	Heizsaison Modus	Optionen: · Kühlung · Heizsaison · Nach Datum · Nach 3-Tages-Durchschnitt
2	Startmonat	Wertebereich: [1 .. 12 Monat]
3	Starttag	Wertebereich: [1 .. 31 Tag]
4	Letzter Monat	Wertebereich: [1 .. 12 Monat]
5	Letzter Tag	Wertebereich: [1 .. 31 Tag]
6	Temperaturbegrenzung	Wertebereich: [0 .. 30 °C]

7.3.7. Datum und Uhrzeit

Menü » Datum und Uhrzeit

Datum-Zeit 1/6
Beenden
 h m Y M D
 12:10 2017-06-28 Mittw

Nr.	BEZEICHNUNG	BESCHREIBUNG
1	Stunden	Wertebereich: [0 .. 23 Stunden]
2	Minuten	Wertebereich: [0 .. 59 Minuten]
3	Jahr	Wertebereich: [2017 .. 2099 Jahre]
4	Monat	Wertebereich: [1 .. 12 Monate]
5	Tag	Wertebereich: [1 .. 31 Tage]

7.3.8. Wochenplan

Menü » Plan » Wochenplan

Zeitpläne 1/11

Beenden

- 1 ✓ 0:00 Gebäudeschutz
- 2 Leer
- 3 Leer
- 4 Leer

7.3.9. Ferienplan

Menü » Plan » Ferienplan

Ferien 1/6

Beenden

- 1 ✓ 1M 1D Gebäudeschutz
- 2 Leer
- 3 Leer
- 4 Leer

7.3.10. Alarme

Menü » Alarme

Alarme anzeigen 1/6

Beenden

- Alarm zurücksetzen?
- Zulufttemperaturfühler Fehler.
- Ablufttemperaturfühler Fehler.
- Fortlufttemperaturfühler Fehler.

7.3.11. Alarmprotokoll

Menü » Alarmprotokoll

Alarm Geschichte 1/5

Beenden

1. 2017-06-28 10:46
Vorerhitzer manueller Schutz.
2. 2017-06-28 10:46
Erhitzer manueller Schutz. Sys

7.3.12. Sonstiges

Andere... 1/3

Beenden

Trockenheitschutz Deaktiviert
Brandschutzklappe Testzeit 6h

Nr.	BEZEICHNUNG	BESCHREIBUNG
1	Schutz vor Trockenheit	Optionen: · Deaktiviert · Aktiviert
2	Stunde des Brandschutzklappentests	Wertebereich: [0 .. 23 Stunden]

7.3.13. Einstellungen

Menü » Einstellungen

7.3.14. Regler

Menü » Regler

Nr.	BEZEICHNUNG
1	Luftstrom
2	PID
3	Sensorkorrektur
4	Handsteuerung
5	Sensorkorrektur
6	Status
7	Einstellungen speichern
8	Ausloggen

7.3.14.1. Luftstrom

Menü » Regler » Luftstrom

Nr.	BEZEICHNUNG
1	Zufuhr
2	Abzug

3 Sonstiges

7.3.14.1.1. Zufuhr

Menü » Regler » Luftstrom » Zufuhr

Nr.	BEZEICHNUNG	BESCHREIBUNG
1	Gebäudeschutz	Wertebereich: [0 .. 100 %]
2	Sparmodus	Wertebereich: [0 .. 100 %]
3	Komfort	Wertebereich: [0 .. 100 %]
4	Boost	Wertebereich: [0 .. 100 %]

7.3.14.1.2. Abzug

Menü » Regler » Luftstrom

Nr.	BEZEICHNUNG	BESCHREIBUNG
1	Gebäudeschutz	Wertebereich: [0 .. 100 %]
2	Sparmodus	Wertebereich: [0 .. 100 %]
3	Komfort	Wertebereich: [0 .. 100 %]
4	Boost	Wertebereich: [0 .. 100 %]

7.3.14.1.3. Sonstiges

Menü » Regler » Luftstrom » Sonstige

Nr.	BEZEICHNUNG	BESCHREIBUNG
1	Drehzahlunterschied zwischen Zufuhr- und Zuluftventilator	Wertebereich: [-100 .. 100 %]
2	DX-Kühler-Temperaturprotokoll	Wertebereich: [1 .. 10 °C]

7.3.14.2. PID

Menü » Regler » PID

PID 1/8

Beenden

Erhitzer ▶

Vorerhitzer ▶

Ventilatorendruck ▶

Wärmetauscher ▶

Nr.	BEZEICHNUNG
1	Heizgerät
2	Vorheizgerät
3	Wärmetauscher
4	Ventilatordruck
5	Hydraulischer Kühler
6	Ventilation nach Temperatur
7	Rückführung nach Sollwert

7.3.14.2.1. Heizgerät

Menü » Regler » PID » Heizgerät

```

Erhitzer
Beenden
Coef. P           30
Coef. I           60
Coef. D           0
    
```

Nr.	BEZEICHNUNG	BESCHREIBUNG
1	P	Wertebereich: [0 .. 1000]
2	I	Wertebereich: [0 .. 1000]
3	D	Wertebereich: [0 .. 1000]

7.3.14.2.2. Vorheizgerät

Menü » Regler » PID » Vorheizgerät

Nr.	BEZEICHNUNG	BESCHREIBUNG
1	P	Wertebereich: [0 .. 1000]
2	I	Wertebereich: [0 .. 1000]
3	D	Wertebereich: [0 .. 1000]

7.3.14.2.3. Wärmetauscher

Menü » Regler » PID » Wärmetauscher

Nr.	BEZEICHNUNG	BESCHREIBUNG
1	P	Wertebereich: [0 .. 1000]
2	I	Wertebereich: [0 .. 1000]
3	D	Wertebereich: [0 .. 1000]

7.3.14.2.4. Ventilatordruck

Menü » Regler » PID » Ventilatordruck

Nr.	BEZEICHNUNG	BESCHREIBUNG
1	P	Wertebereich: [0 .. 1000]
2	I	Wertebereich: [0 .. 1000]
3	D	Wertebereich: [0 .. 1000]

7.3.14.2.5. Hydraulischer Kühler

Menü » Regler » PID » Hydraulischer Kühler

Nr.	BEZEICHNUNG	BESCHREIBUNG
1	P	Wertebereich: [0 .. 1000]
2	I	Wertebereich: [0 .. 1000]
3	D	Wertebereich: [0 .. 1000]

7.3.14.2.6. Lüftung nach Temperatur

Menü » Regler » PID » Lüftung nach Temperatur

Nr.	BEZEICHNUNG	BESCHREIBUNG
1	P	Wertebereich: [0 .. 1000]
2	I	Wertebereich: [0 .. 1000]
3	D	Wertebereich: [0 .. 1000]

7.3.14.2.7. Rückführung nach Sollwert

Menü » Regler » PID » Rückführung nach Sollwert

Nr.	BEZEICHNUNG	BESCHREIBUNG
1	P	Wertebereich: [0 .. 1000]
2	I	Wertebereich: [0 .. 1000]
3	D	Wertebereich: [0 .. 1000]

7.3.14.3. Handsteuerung

Menü » Regler » Handsteuerung

Nr.	BEZEICHNUNG
1	Belüftungssteuerung sperren
2	Heizgerät
3	Vorheizgerät
4	Ventilatoren
5	Hydraulischer Kühler
6	Rückführungsklappe
7	Zu- / Abzugsklappe
8	Bypass
9	Rotor
10	DX-Kühler
11	Brandschutzklappe
12	Sonstiges

7.3.14.3.1. Belüftungssteuerung sperren

Menü » Regler » Handsteuerung » Belüftungssteuerung sperre

Nr.	BEZEICHNUNG	BESCHREIBUNG
1	Systemsperr	Optionen: · Deaktiviert · Aktiviert

7.3.14.3.2. Heizgerät

Menü » Regler » Handsteuerung » Heizgerät

```

Erhitzer                               1/4
Beenden
Manuelle Steuerung                     Off
Ausgang                                0%
Umwälzpumpe                            Auto

```

Nr.	BEZEICHNUNG	BESCHREIBUNG
1	Handsteuerung	Optionen: · Ein · Aus
2	Leistungsabgabe	Wertebereich: [0 .. 100 %]
3	Spannungsversorgung / Umwälzpumpe	Optionen: · Auto · Ein · Aus

7.3.14.3.3. Vorheizgerät

Menü » Regler » Handsteuerung » Vorheizgerät

```

Vorerhitzer                             1/4
Beenden
Manuelle Steuerung                     Off
Ausgang                                0%
Stromleitung                            On

```

Nr.	BEZEICHNUNG	BESCHREIBUNG
1	Handsteuerung	Optionen: · Ein · Aus
2	Leistungsabgabe	Wertebereich: [0 .. 100 %]
3	Spannungsversorgung / Umwälzpumpe	Optionen: · Auto · Ein · Aus

7.3.14.3.4. Ventilatoren

Menü » Regler » Handsteuerung » Ventilatoren

Nr.	BEZEICHNUNG	BESCHREIBUNG
1	Handsteuerung Zuluft	Optionen: · Ein · Aus
2	Leistungsabgabe Zuluft	Wertebereich: [0 .. 100 %]
3	Handsteuerung Abluft	Optionen: · Ein · Aus

4	Leistungsabgabe Abzug	Wertebereich: [0 .. 100 %]
5	Spannungsversorgung	Optionen: · Auto · Ein · Aus

7.3.14.3.5. Hydraulischer Kühler

Menü » Regler » Handsteuerung » Hydraulischer Kühl

```

Wasserkühler                1/4
-----
Beenden
Manuelle Steuerung          Off
Ausgang                     0%
Umwälzpumpe                 Auto
  
```

Nr.	BEZEICHNUNG	BESCHREIBUNG
1	Handsteuerung	Optionen: · Ein · Aus
2	Leistungsabgabe	Wertebereich: [0 .. 100 %]
3	Umwälzpumpe	

7.3.14.3.6. Rückführungsklappe

Menü » Regler » Handsteuerung » Rückführungsklappe

```

Umluftklappe                1/5
-----
Beenden
Manuelle Steuerung          Off
Ausgang                     0%
Ausgang: Klappe auf         Auto
Ausgang: Klappe zu         Auto
  
```

Nr.	BEZEICHNUNG	BESCHREIBUNG
1	Handsteuerung	Optionen: · Ein · Aus
2	Ausgabe:	Wertebereich: [0 .. 100 %]
3	Ausgabe: Klappe öffnen	Optionen: · Auto · Ein · Aus
4	Ausgabe: Klappe schließen	Optionen: · Auto · Ein · Aus

7.3.14.3.7. Zu- / Abluftklappe

Menü » Regler » Handsteuerung » Zu- / Abzugsklapp

Zu-/Abluftklappe**Beenden**

Manuelle Steuerung	Off
Ausgang	0%
Ausgang: Klappe auf	Auto
Ausgang: Klappe zu	Auto

Nr.	BEZEICHNUNG	BESCHREIBUNG
1	Handsteuerung	Optionen: · Ein · Aus
2	Ausgabe:	Wertebereich: [0 .. 100 %]
3	Ausgabe: Klappe öffnen	Optionen: · Auto · Ein · Aus
4	Ausgabe: Klappe schließen	Optionen: · Auto · Ein · Aus

7.3.14.3.8. Bypass

Menü » Regler » Handsteuerung » Bypass

By-pass 1/5**Beenden**

Manuelle Steuerung	Off
Ausgang	0%
Ausgang: Klappe auf	Auto
Ausgang: Klappe zu	Auto

Nr.	BEZEICHNUNG	BESCHREIBUNG
1	Handsteuerung	Optionen: · Ein · Aus
2	Ausgabe:	Wertebereich: [0 .. 100 %]
3	Ausgabe: Klappe öffnen	Optionen: · Auto · Ein · Aus
4	Ausgabe: Klappe schließen	Optionen: · Auto · Ein · Aus

7.3.14.3.9. Rotor

Menü » Regler » Handsteuerung » Rotor

```

Rotor                                     1/5
-----
Beenden
Manuelle Steuerung   Off
Ausgang              0%
Stromleitung         Auto
  
```

Nr.	BEZEICHNUNG	BESCHREIBUNG
1	Handsteuerung	Optionen: · Ein · Aus
2	Leistungsabgabe	Wertebereich: [0 .. 100 %]
3	Spannungsversorgung	Optionen: · Auto · Ein · Aus

7.3.14.3.10. DX-Kühler

Menü » Regler » Handsteuerung » Dx-Kühler

```

DX Kühler                                 1/5
-----
Beenden
Manuelle Steuerung   Off
Ausgang              0%
Stromleitung         Auto
Retouren             Auto
  
```

Nr.	BEZEICHNUNG	BESCHREIBUNG
1	Handsteuerung	Optionen: · Ein · Aus
2	Leistungsabgabe	Wertebereich: [0 .. 100 %]
3	Spannungsversorgung	Optionen: · Auto · Ein · Aus
4	Reversieren	Optionen: · Auto · Ein · Aus

7.3.14.3.11. Brandschutzklappe

Menü » Regler » Handsteuerung » Brandschutzklappe

Brandschutzklappe	1/5
Beenden	
Manuelle Steuerung	Off
Ausgang	0%
Ausgang: Klappe auf	Auto
Ausgang: Klappe zu	Auto

Nr.	BEZEICHNUNG	BESCHREIBUNG
1	Handsteuerung	Optionen: · Ein · Aus
2	Ausgabe	Wertebereich: [0 .. 100 %]
3	Ausgabe: Klappe öffnen	Optionen: · Auto · Ein · Aus
4	Ausgabe: Klappe öffnen	

7.3.14.3.12. Sonstiges

Menü » Regler » Handsteuerung » Sonstige

Andere...	1/5
Beenden	
Schaltschrank Heizung	Auto
Betriebsanzeige	Auto
Alarmanzeige Ausgan	Auto

Nr.	BEZEICHNUNG	BESCHREIBUNG
1	Leistungsabgabe Schaltschrankheizgerät	Optionen: · Auto · Ein · Aus
2	Betriebsanzeige	Optionen: · Auto · Ein · Aus
3	Alarmanzeige	Optionen: · Auto · Ein · Aus

7.3.14.4. Status

Menü » Regler » Status

Status	1/16
Beenden	
Temperaturfühler	▶
Ventilatoren	▶
Hydraulischer Kühler	▶
Rotor	▶

Nr.	BEZEICHNUNG
1	Temperatursensoren
2	Ventilatoren
3	Hydraulischer Kühler
4	Rotor
5	Brandschutzklappe
6	Statusanzeige
7	Sonstiges
8	Version
9	Heizgerät
10	Vorheizgerät
11	Bypassklappe
12	Rückführungsklappe
13	Zu- / Abluftklappe
14	DX-Kühler
15	Sensoren

7.3.14.4.1. Temperatursensoren

Menü » Regler » Status » Temperatursensoren

Nr.	BEZEICHNUNG	BESCHREIBUNG
1	Erforderliche Zulufttemperatur	[°C]
2	Zuluft	[°C]
3	Fortluft	[°C]
4	Außenluft	[°C]
5	Abluft	[°C]
6	Wasser hydraulisches Heizgerät	[°C]
7	Wasser hydraulisches Vorheizgerät	[°C]
8	Wasser hydraulischer Kühler	[°C]
9	Schaltschrank	[°C]

7.3.14.4.2. Ventilatoren

Menü » Regler » Status » Ventilatore

Nr.	BEZEICHNUNG	BESCHREIBUNG
1	Drehzahl Zuluftventilator	Wertebereich: [0 .. 10 V]
2	Drehzahl Abzugsventilator	Wertebereich: [0 .. 10 V]
3	Spannungsversorgung	Optionen: · Inaktiv · Aktivieren
4	Zuluftventilatorschutz	Optionen: · Inaktiv · Aktivieren
5	Abzugsventilatorschutz	Optionen: · Inaktiv · Aktivieren
6	Zuluftfilterdruckrelais	Optionen: · Inaktiv · Aktivieren
7	Abluftfilterdruckrelais	Optionen: · Inaktiv · Aktivieren

7.3.14.4.3. Hydraulischer Kühler

Menü » Regler » Status » Hydraulischer Kühler

Nr.	BEZEICHNUNG	BESCHREIBUNG
1	Leistungsabgabe	Wertebereich: [0 .. 100 %]
2	Umwälzpumpe	Optionen: · Inaktiv · Aktivieren

7.3.14.4.4. Rotor

Menü » Regler » Status » Rotor

Nr.	BEZEICHNUNG	BESCHREIBUNG
1	Leistungsabgabe	Wertebereich: [0 .. 100 %]
2	Spannungsversorgung	Optionen: · Inaktiv · Aktivieren
3	Drehzahl	Wertebereich: [0 .. 100 rpm]

7.3.14.4.5. Brandschutzklappe

Menü » Regler » Status » Brandschutzklappe

Nr.	BEZEICHNUNG	BESCHREIBUNG
1	Position	Wertebereich: [0 .. 100 %]
2	Ausgabe: öffnen	Optionen: · Inaktiv · Aktivieren

3	Ausgabe: schließen	Optionen: · Inaktiv · Aktivieren
4	Eingabe: geöffnet	Optionen: · Inaktiv · Aktivieren
5	Eingabe: geschlossen	Optionen: · Inaktiv · Aktivieren

7.3.14.4.6. Statusanzeige

Menü » Regler » Status » Statusanzeig

Nr.	BEZEICHNUNG	BESCHREIBUNG
1	Betriebsanzeige	Optionen: · Inaktiv · Aktivieren
2	Alarmanzeige	Optionen: · Inaktiv · Aktivieren

7.3.14.4.7. Sonstiges

Menü » Regler » Status » Sonstige

Nr.	BEZEICHNUNG	BESCHREIBUNG
1	Brandschutzeingabe	Optionen: · Inaktiv · Aktivieren
2	Systemmodusschalter	Optionen: · Inaktiv · Aktivieren
3	Ventilator Drehzahl schalter	Optionen: · Inaktiv · Aktivieren
4	Druckrelais	Optionen: · Inaktiv · Aktivieren
5	Schaltschrankheizung	Optionen: · Inaktiv · Aktivieren

7.3.14.4.8. Version

Menü » Regler » Status » Version

Nr.	BEZEICHNUNG
1	EX1 Modul
2	EX2 Modul
3	Datamodul
4	Softwareversion
5	Bootloader-Version
6	Konfigurationsversion

7.3.14.4.9. Heizgerät

Menü » Regler » Status » Heizgerät

Nr.	BEZEICHNUNG	BESCHREIBUNG
1	Leistungsabgabe	Wertebereich: [0 .. 100 %
2	Spannungsversorgung der Umwälzpumpe	Optionen: · Inaktiv · Aktivieren
3	Manueller Schutz	Optionen: · Inaktiv · Aktivieren
4	Automatischer Schutz	Optionen: · Inaktiv · Aktivieren

7.3.14.4.10. Vorheizgerät

Menü » Regler » Status » Vorheizgerät

Nr.	BEZEICHNUNG	BESCHREIBUNG
1	Leistungsabgabe	Wertebereich: [0 .. 100 %
2	Spannungsversorgung der Umwälzpumpe	Optionen: · Inaktiv · Aktivieren
3	Manueller Schutz	Optionen: · Inaktiv · Aktivieren
4	Automatischer Schutz	Optionen: · Inaktiv · Aktivieren

7.3.14.4.11. Bypassklappe

Menü » Regler » Status » Bypassklappe

Nr.	BEZEICHNUNG	BESCHREIBUNG
1	Leistungsabgabe	Wertebereich: [0 .. 100 %
2	Spannungsversorgung der Umwälzpumpe	Optionen: · Inaktiv · Aktivieren
3	Manueller Schutz	Optionen: · Inaktiv · Aktivieren
4	Automatischer Schutz	Optionen: · Inaktiv · Aktivieren

7.3.14.4.12. Rückführungsklappe

Menü » Regler » Status » Rückführungsklappe

Nr.	BEZEICHNUNG	BESCHREIBUNG
1	Position	Wertebereich: [0 .. 100 %
2	Ausgabe: öffnen	Optionen: · Inaktiv · Aktivieren
3	Ausgabe: schließen	Optionen: · Inaktiv · Aktivieren
4	Eingabe: geschlossen	Optionen: · Inaktiv · Aktivieren

7.3.14.4.13. Zu- / Abluftklappe

Menü » Regler » Status » Zu- / Abluftklappe

Nr.	BEZEICHNUNG	BESCHREIBUNG
1	Position	Wertebereich: [0 .. 100 %
2	Ausgabe: öffnen	Optionen: · Inaktiv · Aktivieren
3	Ausgabe: schließen	Optionen: · Inaktiv · Aktivieren

7.3.14.4.14. DX-Kühler

Menü » Regler » Status » Dx-Kühler

Nr.	BEZEICHNUNG	BESCHREIBUNG
1	Reversieren	Wertebereich: [0 .. 100 %
2	Dx-Kühlerschutz	Optionen: · Inaktiv · Aktivieren
3	Spannungsversorgung	Optionen: · Inaktiv · Aktivieren

7.3.14.4.15. Sensoren

Menü » Regler » Status » Sensoren

Nr.	BEZEICHNUNG	BESCHREIBUNG
1	Zuluft	Optionen: · %op_Fehler% · %op_ok%
2	Abzugsluft	Optionen: · %op_Fehler% · %op_ok%

3	Abluft	Optionen: · %op_Fehler% ·%op_ok%
4	Außenluft	Optionen: · %op_Fehler% ·%op_ok%
5	Wasser hydraulisches Heizgerät	Optionen: · %op_Fehler% ·%op_ok%
6	Wasser hydraulisches Vorheizgerät	Optionen: · %op_Fehler% ·%op_ok%
7	Wasser hydraulischer Kühler	Optionen: · %op_Fehler% ·%op_ok%
8	Schaltschrank	Optionen: · %op_Fehler% ·%op_ok%

7.3.14.5. Einstellungen speichern

Menü » Regler » Einstellungen speichern

7.3.14.6. Ausloggen

Menü » Regler » Ausloggen

7.3.15. Service

Menü » Service

Nr.	BEZEICHNUNG
1	Hauptmenü
2	Ventilatoren
3	Klappen
4	Wärmetauscher
5	Heizgeräte
6	Kühler
7	Digitale Eingaben
8	Sensoren
9	Datenkommunikation
10	Passwörter
11	Standardeinstellungen wiederherstellen
12	Einstellungen speichern
13	Ausloggen

7.3.15.1. Hauptmenü

Menü » Service » Hauptmenü

Nr.	BEZEICHNUNG
1	Belüftungssteuerung sperren
2	Lufttemperaturregelung
3	Lufttemperaturschutz
4	Systemmodusschalter
5	Ventilator Drehzahlschalter
6	Luftfilterschutz
7	Brandschutz
8	Schaltschrankheizung
9	CO ₂ -Reduktionsfunktion
10	Abzugshaube
11	Kalibrierung

7.3.15.1.1. Belüftungssteuerung sperren

Menü » Service » Hauptmenü » Belüftungssteuerung sperren

Nr.	BEZEICHNUNG	BESCHREIBUNG
1	Systemsperrung	Optionen: · Deaktiviert · Aktiviert
2	Standby-Sperremodus	Optionen: · Niemals · Immer · Heizsaison · Kühlung
3	Standby-Zeit-Begrenzung pro Tag	Wertebereich: [0 .. 500 Minuten]

7.3.15.1.2. Lufttemperaturregelung

Menü » Service » Hauptmenü » Lufttemperaturregelung

Nr.	BEZEICHNUNG	BESCHREIBUNG
1	Typ Temperaturregelung	Optionen: · Zufuhr · Abzug
2	Kompensation Zulufttemperatur	Wertebereich: [0 .. 100 %]

7.3.15.1.3. Lufttemperaturschutz

Menü » Service » Hauptmenü » Lufttemperaturschutz

Nr.	BEZEICHNUNG	BESCHREIBUNG
1	Unteres Limit Zulufttemperatur	Wertebereich: [0 .. 20 °C]
2	Oberes Limit Zulufttemperatur	Wertebereich: [20 .. 60 °C]
3	Zeitabschaltung Zulufttemperaturlimit	Wertebereich: [0 .. 1000 Sekunden]
4	Aktion Zufuhrtemperaturlimitalarm	Optionen: · Warnung anzeigen · System anhalten · Keine

7.3.15.1.4. Systemmodusschalter

Menü » Service » Hauptmenü » Systemmodusschalt

Nr.	BEZEICHNUNG	BESCHREIBUNG
1	Typ	Optionen: · Keiner · Pulsierend · Ein/Aus · Passives Infrarot
2	Modus	Optionen: · Standby · Gebäudeschutz · Sparmodus · Komfort

7.3.15.1.5. Ventilator Drehzahl Schalter

Menü » Service » Hauptmenü » Ventilator Drehzahl Schalter

Nr.	BEZEICHNUNG	BESCHREIBUNG
1	Type	Optionen: · Keiner · Pulsierend - benutzerdefiniert · Ein/Aus - benutzerdefiniert · Pulsierend - boost · Ein/Aus - boost
2	Drehzahl Zuluftventilator	Wertebereich: [0 .. 100 %]
3	Drehzahl Abluftventilator	Wertebereich: [0 .. 100 %]

7.3.15.1.6. Luftfilterschutz

Menü » Service » Hauptmenü » Luftfilterschutz

Nr.	BEZEICHNUNG	BESCHREIBUNG
1	Filterdruckrelais	Optionen: · System anhalten · Zuluft · Abluft · Beide
2	Begrenzung Filtertimer	Wertebereich: [1 .. 365 Tage

7.3.15.1.7. Brandschutz

Nr.	BEZEICHNUNG	BESCHREIBUNG
1	Aktion Brandschutz	Optionen: · System anhalten · Zuluft · Abluft · Beide
2	Timeout	Wertebereich: [0 .. 100 Sekunden

7.3.15.1.8. Schaltschrankheizung

Menü » Service » Hauptmenü » Schaltschrankheizung

Nr.	BEZEICHNUNG	BESCHREIBUNG
1	Schaltschrankheizung	Optionen: · Deaktiviert · Aktiviert
2	Temperatur geregelt durch	Optionen: · Deaktiviert · Aktiviert
3	Sollwert	Wertebereich: [1 .. 20 °C]

7.3.15.1.9. CO₂-Reduktionsfunktion

Menü » Service » Hauptmenü » CO₂-Reduktionsfunktion

Nr.	BEZEICHNUNG	BESCHREIBUNG
1	CO ₂ Reduktionsfunktion	Optionen: · Deaktiviert · Aktiviert
2	Sollwert	Wertebereich: [0 .. 1000 ppm]
3	CO ₂ erlaubte Differenz nach Sollwert	Wertebereich: [0 .. 1000 ppm]

7.3.15.1.10. Abzugshaube

Menü » Service » Hauptmenü » Abzugshaube

Nr.	BEZEICHNUNG	BESCHREIBUNG
1	Alarmer an der Abzugshaube anzeigen	Optionen: · Deaktiviert · Aktiviert

7.3.15.1.11. Kalibrierung

Menü » Service » Hauptmenü » Kalibrierung

Nr.	BEZEICHNUNG
1	Bypassklappe
2	Rückführungsklappe
3	Druck

7.3.15.1.11.1. Bypassklappe

Menü » Service » Hauptmenü » Kalibrierung » Bypassklappe

7.3.15.1.11.2. Rückführungsklappe

Menü » Service » Hauptmenü » Kalibrierung » Rückführungsklappe

7.3.15.1.11.3. Druck

Menü » Service » Hauptmenü » Kalibrierung » Druck

7.3.15.2. Ventilatoren

Menü » Service » Ventilatoren

Nr.	BEZEICHNUNG
1	Ventilatorendrehzahlregler
2	Ventilatorenspannung
3	Ventilatorenschutz

7.3.15.2.1. Ventilatorendrehzahlregler

Menü » Service » Ventilatoren » Ventilatorendrehzahlregler

Nr.	BEZEICHNUNG	BESCHREIBUNG
1	Feste Luftströme	Optionen: · Nein · Ja
2	Typ Ventilatorenregelung	Optionen: · Prozent · Druck · Luftstrom
3	k-Faktor Zuluft	Wertebereich: [0 .. 1000]
4	k-Faktor Abluft	Wertebereich: [0 .. 1000]
5	Maximaler Luftstrom	Wertebereich: [0 .. 1000 m ³ /Std.]
6	Maximaler Luftstromdruck	Wertebereich: [0 .. 1000 pa]

7.3.15.2.2. Ventilatorenspannung

Menü » Service » Ventilatoren » Ventilatorenspannung

Nr.	BEZEICHNUNG	BESCHREIBUNG
1	Minimalspannung	Wertebereich: [0 .. 10 v]
2	Maximalspannung	Wertebereich: [0 .. 10 v]

7.3.15.2.3. Ventilatorenschutz

Menü » Service » Ventilatoren » Ventilatorenschutz

Nr.	BEZEICHNUNG	BESCHREIBUNG
1	Ventilatorenschutz durch Drehzahl	Optionen: · Deaktiviert · Aktivier
2	Tachoimpulse pro Umdrehung	Wertebereich: [1 .. 10 rpm]
3	Druckschutz	Options: · Disabled · Enabled
4	Druckschutzzeit	Wertebereich: [0 .. 1000 Sekunden]
5	Schutz Feuerstelle	Optionen: · Deaktiviert · Aktivier
6	Drehzahlabenkung durch Temperatur	Optionen: · Deaktiviert · Aktivier

7.3.15.3. Klappen

Menü » Service » Klappen

Nr.	BEZEICHNUNG
1	Zu-/Abluftklappe
2	Rückführungsklappe
3	Brandschutzklappe

7.3.15.3.1. Zu- und Abluftklappe

Menü » Service » Klappen » Zu- und Abluftklappe

Nr.	BEZEICHNUNG	BESCHREIBUNG
1	Typ	Optionen: · Keiner · Ein/Aus · 3P · Öffnen/schließen
2	Öffnungszeit	Wertebereich: [0 .. 255 Sekunden]

7.3.15.3.2. Rückführungsklappe

Menü » Service » Klappen » Rückführungsklappe

Nr.	BEZEICHNUNG	BESCHREIBUNG
1	Rückführungsklappe	Optionen: · Deaktiviert · Aktiviert
2	Öffnungszeit	Wertebereich: [0 .. 255 Sekunden]
3	Rückfuhr nach Sollwert	Optionen: · Deaktiviert · Aktiviert

7.3.15.3.3. Brandschutzklappe

Menü » Service » Klappen » Brandschutzklappe

Nr.	BEZEICHNUNG	BESCHREIBUNG
1	Typ	Optionen: · Keiner · Ein Schalter · Zwei Schalter
2	Öffnungszeit	Wertebereich: [0 .. 255 Sekunden]
3	Testen	Optionen: · Deaktiviert · Aktiviert
4	Testtage-Interval	Wertebereich: [1 .. 120 Tage
5	Aktion bei Feueralarm	Optionen: · Öffnen · Schließen

7.3.15.4. Wärmetauscher

Menü » Service » Wärmetauscher

Nr.	BEZEICHNUNG
1	Typ
2	Frostschutz

7.3.15.4.1. Typ

Menü » Service » Wärmetauscher » Typ

Nr.	BEZEICHNUNG	BESCHREIBUNG
1	Wärmetauscher	Optionen: · Keiner · Platte · Rotor
2	Typ	Optionen: · 0-10VDC · Ein/Aus
3	Leistungsabgabeschwelle	Wertebereich: [0 .. 100 %]
4	Schutz durch Drehzahl	Optionen: · Aktiviert · Deaktiviert
5	Begrenzung Servicetimer	Wertebereich: [1 .. 1000 Tage]
6	Begrenzung Bypass öffnen/schließen	Wertebereich: [0 .. 100 %]
7	Öffnungszeit Bypass	Wertebereich: [0 .. 255 Sekunden]

7.3.15.4.2. Frostschutz

Menü » Service » Wärmetauscher » Frostschutz

Nr.	BEZEICHNUNG
1	Aktivierung
2	Deaktivierung
3	Schutz

7.3.15.4.2.1. Aktivierung

Menü » Service » Wärmetauscher » Frostschutz » Aktivierung

Nr.	BEZEICHNUNG	BESCHREIBUNG
1	Ablufttemperatur	Optionen: · Aktiviert · Deaktiviert
2	Ablufttemperatur	Wertebereich: [-40 .. -0.1 °C]
3	Abzugslufttemperatur	Optionen: · Aktiviert · Deaktiviert
4	Abzugslufttemperatur	Wertebereich: [0.1 .. 10 °C]
5	Differenz vom Frostpunkt	Optionen: · Aktiviert · Deaktiviert
6	Differenz vom Frostpunkt	Wertebereich: [0.1 .. 10 °C]

7	Druckrelais	Optionen: · Aktiviert · Deaktiviert
---	-------------	---

7.3.15.4.2.2. Deaktivierung

Menü » Service » Wärmetauscher » Frostschutz » Deaktivieru

Nr.	BEZEICHNUNG	BESCHREIBUNG
1	Temperaturdifferenz Frostschutzdeaktivierung	Wertebereich: [0 .. 10 °C]

7.3.15.4.2.3. Schutz

Menü » Service » Wärmetauscher » Frostschutz » Schutz

```

Schutz                                     1/6
-----
Beenden
Langsamer Zuluftventi   Aktiv
Umluft verwenden       Inaktiv
Vorheizregister verwen  On/off
Bypass Klappe/Rotor    Inaktiv

```

Nr.	BEZEICHNUNG	BESCHREIBUNG
1	Zuluftventilator verlangsamen (-30%)	Optionen: · Aktiviert · Deaktiviert
2	Rückführung verwenden	Optionen: · Aktiviert · Deaktiviert
3	Vorheizgerät verwenden	Optionen: · Aktiviert · Deaktiviert
4	Bypassklappe / Rotor verwenden	Optionen: · Aktiviert · Deaktiviert
5	Frostschutzzeiten ändern	Wertebereich: [1 .. 600 Minuten]

7.3.15.5. Heizgeräte

Menü » Service » Heizgeräte

```

Erhitzer                                     1/6
-----
Beenden
Erhitzer                                     ▶
Vorerhitzer                                 ▶
Abkühlung Elektroregister                  ▶
Schutz hydronisches Register              ▶

```

Nr.	BEZEICHNUNG
1	Heizgerät

2	Vorheizgerät
3	Kühlung elektrische Heizgerät
4	Schutz hydraulische Heizgeräte
5	Kontrollposition

7.3.15.5.1. Heizgerät

Menü » Service » Heizgeräte » Heizgerät

Nr.	BEZEICHNUNG	BESCHREIBUNG
1	Typ	Optionen: · Keiner · %e010% · %eEinAus% · Hydraulisch
2	Pwm Zeitintervall	Wertebereich: [0 .. 300]
3	Alarmaktion	Optionen: · System anhalten · Boost

7.3.15.5.2. Vorheizgerät

Menü » Service » Heizgeräte » Vorheizgerät

Nr.	BEZEICHNUNG	BESCHREIBUNG
1	Typ	Optionen: · Keiner · %e010% · %eEinAus% · Hydraulisch
2	Pwm Zeitintervall	Wertebereich: [0 .. 300]
3	Alarmaktion	Optionen: · System anhalten · Boost
4	Frosttemperatur	Wertebereich: [-30 .. 10 °C]

7.3.15.5.3. Kühlung elektrische Heizgeräte

Menü » Service » Heizgeräte » Kühlung elektrische Heizgerät

Nr.	BEZEICHNUNG	BESCHREIBUNG
1	Zeit	Wertebereich: [0 .. 100 Sekunden]

7.3.15.5.4. Schutz hydraulische Heizgeräte

Menü » Service » Heizgeräte » Schutz hydraulische Heizgeräte

Nr.	BEZEICHNUNG	BESCHREIBUNG
1	Vorbereitungszeit	Wertebereich: [1.. 100 Sekunden]
2	Frosttemperatur	Wertebereich: [-30 .. 10 °C]
3	Unteres Limit Wassertemperatur	Wertebereich: [-30 .. 10 °C]
4	Selbsttestperiode	Wertebereich: [1 .. 30 Tage]

7.3.15.5.5. Kontrollposition

Menü » Service » Heizgeräte » Kontrollposition

Nr.	BEZEICHNUNG	BESCHREIBUNG
1	Kontrollposition	Optionen: · Vorheizgerät auf Grundeinstellung

7.3.15.6. Kühler

Menü » Service » Kühle

Kühler 1/3
Beenden
 Hydraulischer Kühler ▶
 DX Kühler ▶

7.3.15.6.1. Kühler

Menü » Service » Kühler » Hydronik-Kühler

Nr.	BEZEICHNUNG	BESCHREIBUNG
1	Typ	Optionen: · Keiner · Kühler · Kühler/Heizgerät
2	Frosttemperatur Hydronik-Kühler	Wertebereich: [-30 .. 10 °C]
3	Typ	Optionen: · Durch "heating seas" · Durch Flüssigkeitstemperatur · Unbekannt · Durch digitale Eingabe

7.3.15.6.2. Kühler

Menü » Service » Kühler » Dx-Kühler

Nr.	BEZEICHNUNG	BESCHREIBUNG
1	Typ	Optionen: · Keiner · 0-10VDC · Ein/Aus
2	Heizmodus	Optionen: · Aktiviert · Deaktiviert
3	Minimale Abschaltzeit	Wertebereich: [1 .. 30 Minuten]
4	Minimale Auftauzeit	Wertebereich: [30 .. 600 Minuten]
5	Minimale Außentemperatur	Wertebereich: [-50 .. 20 °C]

7.3.15.7. Digitale Eingaben

Menü » Service » Digitale Eingaben

Digitale Eingänge	1/9
Beenden	
Externe Regelung	▶
Veintilatorschutz	▶
Erhitzerschutz	▶
Kühlerschutz	▶

Nr.	BEZEICHNUNG
1	Externe Regelung
2	Ventilatorenschutz
3	Heizgeräteschutz
4	Kühlerschutz
5	Filterdruckrelais
6	Brandschutzklappe
7	Wärmetauscher
8	Vorheizgeräteschutz

7.3.15.7.1. Externe Regelung

Menü » Service » Digitale Eingaben » Externe Regelung

Nr.	BEZEICHNUNG	BESCHREIBUNG
1	Brandschutz	Optionen: · Nein · Nein
2	Systemmodusschalter	Optionen: · Nein · Nein
3	Ventilatorendrehzahlschalter	Optionen: · Nein · Nein
4	Schutz Feuerstelle	Optionen: · Nein · Nein

7.3.15.7.2. Ventilatorenschutz

Menü » Service » Digitale Eingaben » Ventilatorenschutz

Nr.	BEZEICHNUNG	BESCHREIBUNG
1	Zuluftventilatorschutz	Optionen: · Nein · Nein
2	Abluftventilatorschutz	Optionen: · Nein · Nein

7.3.15.7.3. Heizgeräteschutz

Menü » Service » Digitale Eingaben » Heizgeräteschutz

Nr.	BEZEICHNUNG	BESCHREIBUNG
1	Manueller Schutz	Optionen: · Nein · Nein
2	Automatischer Schutz	Optionen: · Nein · Nein

7.3.15.7.4. Kühlerschutz

Menü » Service » Digitale Eingaben » Kühlerschutz

Nr.	BEZEICHNUNG	BESCHREIBUNG
1	Kühlerschutz	Optionen: · Nein · Nein

7.3.15.7.5. Filterdruckrelais

Menü » Service » Digitale Eingaben » Filterdruckrelais

Nr.	BEZEICHNUNG	BESCHREIBUNG
1	Zuluft	Optionen: · Nein · Nein
2	Abluft	Optionen: · Nein · Nein

7.3.15.7.6. Brandschutzklappe

Menü » Service » Digitale Eingaben » Brandschutzklappe

Nr.	BEZEICHNUNG	BESCHREIBUNG
1	Offen	Optionen: · Nein · Nein
2	Geschlossen	Optionen: · Nein · Nein

7.3.15.7.7. Wärmetauscher

Menü » Service » Digitale Eingaben » Wärmetauscher

Nr.	BEZEICHNUNG	BESCHREIBUNG
1	Druckrelais	Optionen: · Nein · Nein
2	Bypassklappe geschlossen	Optionen: · Nein · Nein

7.3.15.7.8. Vorheizgeräteschutz

Menü » Service » Digitale Eingaben » Vorheizgeräteschutz

Nr.	BEZEICHNUNG	BESCHREIBUNG
1	Manueller Schutz	Optionen: · Nein · Nein
2	Automatischer Schutz	Optionen: · Nein · Nein

7.3.15.8. Sensoren

Menü » Service » Sensoren

```

Sensoren                               1/3
Beenden
0-10VDC Sensoren                       ▶
Temperaturfühler                       ▶

```

Nr.	BEZEICHNUNG
1	0-10vdc Sensoren
2	Temperatursensoren

7.3.15.8.1. 0-10VDC Sensoren

Menü » Service » Sensoren » 0-10vdc Sensoren

Nr.	BEZEICHNUNG
1	Luftqualitätssensor 1
2	Luftqualitätssensor 2

7.3.15.8.1.1. Luftqualitätssensor 1

Menü » Service » Sensoren » 0-10vdc Sensoren » Luftqualitätssensor 1

Nr.	BEZEICHNUNG	BESCHREIBUNG
1	Sensortyp	Optionen: · Zufuhr · Relative Luftfeuchtigkeit · Relativer Luftfeuchtigkeit Abzug · CO ₂ Abluft · Zuluftdruck
2	Minimum ppm	Wertebereich: [0 .. 2000 ppm] ODER [0 .. 100 %]
3	Maximum ppm	Wertebereich: [0 .. 2000 ppm] ODER [0 .. 100 %]

7.3.15.8.1.2. Luftqualitätssensor 2

Menü » Service » Sensoren » 0-10vdc Sensoren » Luftqualitätssensor

Nr.	BEZEICHNUNG	BESCHREIBUNG
1	Sensortyp	Optionen: · Zufuhr · Relative Luftfeuchtigkeit · Relativer Luftfeuchtigkeit Abzug · CO ₂ Abluft · Zuluftdruck
2	Minimum ppm	Wertebereich: [0 .. 2000 ppm] ODER [0 .. 100 %]
3	Maximum ppm	Wertebereich: [0 .. 2000 ppm] ODER [0 .. 100 %]

7.3.15.8.2. Temperatursensoren

Menü » Service » Sensoren » Temperatursensoren

Nr.	BEZEICHNUNG
1	Fortluft
2	Abluft
3	Außenluft
4	Wasser hydraulisches Heizgerät
5	Wasser hydraulisches Vorheizgerät
6	Wasser hydraulischer Kühler
7	Schaltschranktemperatur
8	Fortluft

7.3.15.8.2.1. Zuluft

Menü » Service » Sensoren » Temperatursensoren » Zuluft

```

Zuluft                                     1/3
Beenden
Typ          NTC 10K 3977
Alarm Aktion          Stop
  
```

Nr.	BEZEICHNUNG	BESCHREIBUNG
1	Sensortyp	Optionen: · Keiner · Fern · Ntc 10k 3997
2	Aktion Sensoralarm	Optionen: · Keine · System anhalten · Notlauf

7.3.15.8.2.2. Abluft

Menü » Service » Sensoren » Temperatursensoren » Abluft

Nr.	BEZEICHNUNG	BESCHREIBUNG
1	Sensortyp	Optionen: · Keiner · Fern · Ntc 10k 3997
2	Aktion Sensoralarm	Optionen: · Keine · System anhalten · Notlauf

7.3.15.8.2.3. Fortluft

Menü » Service » Sensoren » Temperatursensoren » Fortluft

Nr.	BEZEICHNUNG	BESCHREIBUNG
1	Sensortyp	Optionen: · Keiner · Fern · Ntc 10k 3997
2	Aktion Sensoralarm	Optionen: · Keine · System anhalten · Notlauf

7.3.15.8.2.4. Außenluft

Menü » Service » Sensoren » Temperatursensoren » Außenluft

Nr.	BEZEICHNUNG	BESCHREIBUNG
1	Sensortyp	Optionen: · Keiner · Fern · Ntc 10k 3997
2	Aktion Sensoralarm	Optionen: · Keine · System anhalten · Notlauf

7.3.15.8.2.5. Wasser hydraulisches Heizgerät

Menü » Service » Sensoren » Temperatursensoren » Wasser hydraulisches Heizgerät

Nr.	BEZEICHNUNG	BESCHREIBUNG
1	Sensortyp	Optionen: · Keiner · Fern · Ntc 10k 3997
2	Aktion Sensoralarm	Optionen: · Keine · System anhalten · Notlauf

7.3.15.8.2.6. Wasser hydraulisches Vorheizgerät

Menü » Service » Sensoren » Temperatursensoren » Wasser hydraulisches Vorheizgerät

Nr.	BEZEICHNUNG	BESCHREIBUNG
1	Sensortyp	Optionen: · Keiner · Fern · Ntc 10k 3997
2	Aktion Sensoralarm	Optionen: · Keine · System anhalten · Notlauf

7.3.15.8.2.7. Wasser hydraulischer Kühler

Menü » service » Sensoren » Temperatursensoren » Wasser hydraulischer Kühler

Nr.	BEZEICHNUNG	BESCHREIBUNG
1	Sensortyp	Optionen: · Keiner · Fern · Ntc 10k 3997
2	Aktion Sensoralarm	Optionen: · Keine · System anhalten · Notlauf

7.3.15.8.2.8. Schaltschranktemperatur

Menü » Service » Sensoren » Temperatursensoren » Schaltschranktemperatur

Nr.	BEZEICHNUNG	BESCHREIBUNG
1	Sensortyp	Optionen: · Keiner · Fern · Ntc 10k 3997
2	Aktion Sensoralarm	Optionen: · Keine · System anhalten · Notlauf

7.3.15.9. Datenkommunikation

Menü » Service » Datenkommunikation

```

Kommunikation          1/3
┌ Beenden
Internal port Modbus   ▶
BMS port ModBus       ▶
  
```

Nr.	BEZEICHNUNG
1	Interner Port Modbus
2	BMS Port Modbus

7.3.15.9.1. Interner Port Modbus

Menü » Service » Datenkommunikation » Interner Port Modbus

```

Internal port Modbus      1/4
Beenden
Adresse                   1
Baudrate                  19200bps
Parität                   E-8-1

```

Nr.	BEZEICHNUNG	BESCHREIBUNG
1	Adresse	Wertebereich: [1 .. 247]
2	Baudrate	OPTIONEN: · 1200 BPS · 2400 BPS · 4800 BPS · 9600 BPS · 19200 BPS · 38400 BPS · 57600 BPS · 115200 BPS
3	Parität	Optionen: · N-8-1 · E-8-1 · 0-8-1 · B-8-2 · E-8-2 · 0-8-2

7.3.15.9.2. BMS Port Modbus

Menü » Service » Datenkommunikation » BMS Port Modbus

Nr.	BEZEICHNUNG	BESCHREIBUNG
1	Adresse	Wertebereich: [1 .. 247]
2	Baudrate	OPTIONEN: · 1200 BPS · 2400 BPS · 4800 BPS · 9600 BPS · 19200 BPS · 38400 BPS · 57600 BPS · 115200 BPS
3	Parität	Optionen: · N-8-1 · E-8-1 · 0-8-1 · B-8-2 · E-8-2 · 0-8-2

7.3.15.10. Passwörter

Menü » Service » Passwörter

7.3.15.11. Standardeinstellungen wiederherstellen

Menü » Service » Standardeinstellungen wiederherstellen

7.3.15.12. Einstellungen speichern

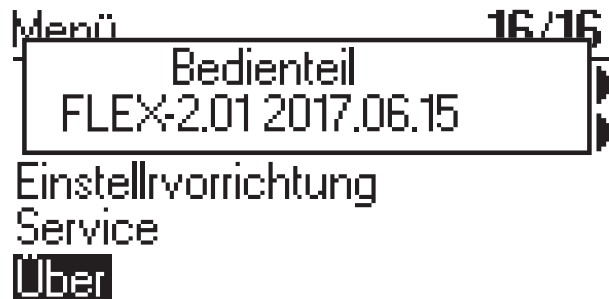
Menü » Service » Einstellungen speichern

7.3.15.13. Ausloggen

Menü » Service » Ausloggen

7.3.16. Über

Menü » Über



8. RECYCLING

Elektro- und Elektronikschrott.

Befolgen Sie die örtlichen Vorschriften bezüglich der Entsorgung des Gerätes.
 Bringen Sie das Gerät in einen Recyclingbetrieb oder Container, um die Auswirkungen auf die Umwelt und die öffentliche Gesundheit zu minimieren.
 Für weitere Informationen zum Recycling wenden Sie sich bitte an den Verkäufer oder den Lieferanten.

