

Hydraulikeinheiten für Hochleistungs-KV-Systeme



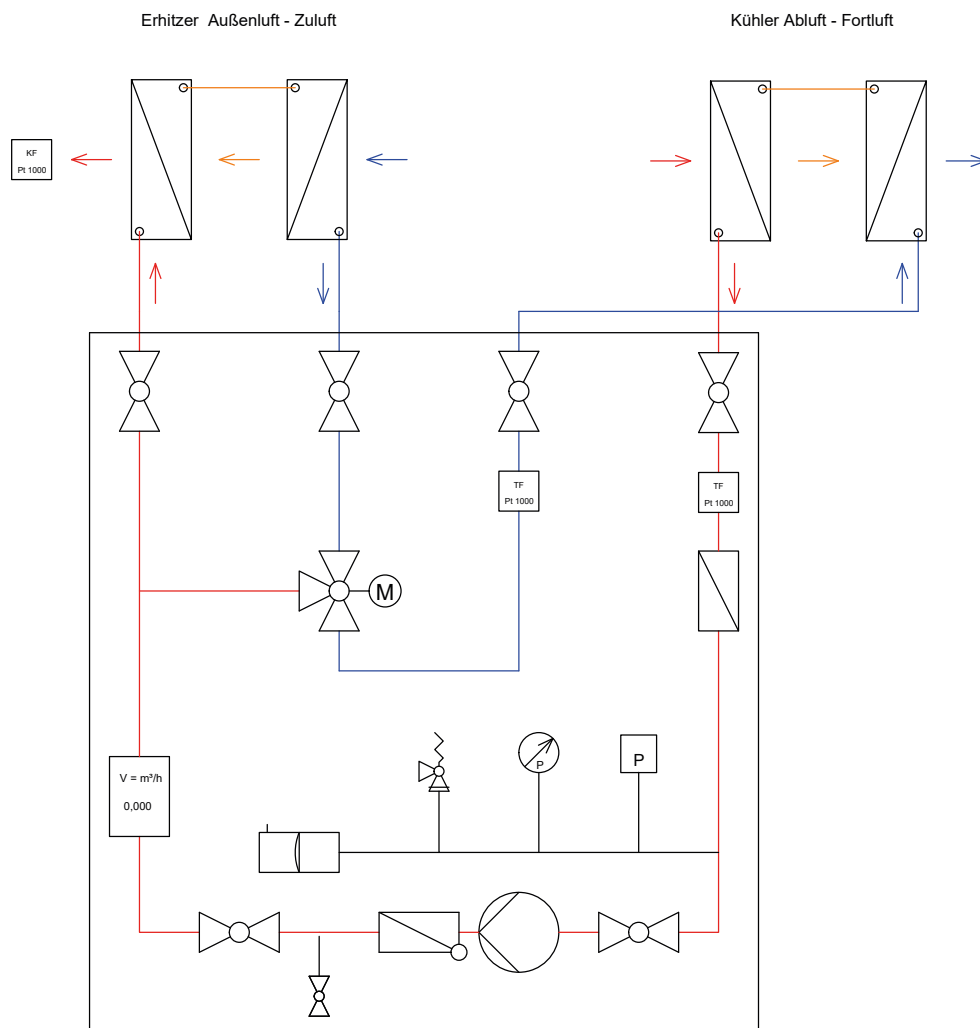
VETTER

Einführung

Wir konstruieren und produzieren alle Hydraulikeinheiten in unserem Firmensitz in Neumarkt / Opf. Seit mehreren Jahren beschäftigen wir uns mit der Entwicklung und Herstellung von KV Systemen auch als Komplettsysteme inkl. Berechnung der Wärmetauschersysteme, der Hydraulikeinheiten und der zugehörigen MSR Technik.

Wir haben die Hydraulikeinheiten in 4 Größen standardisiert und können damit den am meisten gefragten Leistungsbereich der gängigen RLT Geräte abdecken. Darüberhinaus ist eine kostengünstige Fertigung sowie die Einhaltung kurzer Lieferzeiten möglich. Die Einhaltung der neuesten Normen und Vorschriften ist selbstverständlich. Andere Leistungsbereiche und Sonderanwendungen, z.B. für verfahrenstechnische Prozesse der Industrie bieten wir gerne auf Anfrage an.

Hydraulische Prinzipskizze



Vetter Hydraulikmodule für hocheffiziente Energierückgewinnung und höchste hygienische Luftqualität

Das Wissen um den kompletten Prozess der Energierückgewinnung inkl. der Berechnung und des Herstellungsprozesses der Wärmetauscher seit über 10 Jahren, sowie Referenzen von gelieferten Hydraulikmodulen wie auch kompletten Systemen inkl. Lieferung der Wärmetauscher, qualifizieren uns für die Herstellung von hocheffizienten Hydrauliksystemen.

Saubere und hygienische Luft

Durch die komplette Trennung von Zu - und Abluft ist das Risiko einer Kontamination absolut ausgeschlossen.

Weder Bakterien noch Pollen oder andere Verunreinigungen können die Zuluft belasten. Dies ist besonders in Krankenhäusern, Labors und industrieller Hi Tec Fertigung, wie die Herstellung von Mikroelektronik wichtig, aber auch für Wohnbereiche wie z.B. öffentlichen Bereichen und anderen Arbeitsbereichen mit hohen Anforderungen an die Luftqualität.

Platzsparende, Fabrikatsneutrale und sichere Installation

Die Herstellung und Lieferung der Module erfolgt in platzsparenden und stabilen Metallgestellen. Die Hydraulik ist auf Dichtheit überprüft und die Regelungsparameter schon vor der Auslieferung eingegeben und getestet.

Somit ist die Betriebssicherheit und Effizienz von Anfang an gewährleistet.

Die einzige Möglichkeit um Kontamination zu verhindern

Überall wo es auf höchste Luftqualität ankommt, ist ein Kreislauf- Verbundsystem als Wärme - und Kälterückgewinnungs System alternativlos. Ob Krankenhaus, Labor oder KITA Küchenbereich. Unsere Systeme von 3000 m³/h - 50000m³/h sind überall kostengünstig und effizient einsetzbar - auch bei Modernisierungen und Nachrüstungen.

Funktion Übersicht

Für das Erreichen der geforderten gesetzlichen Standards sowie dem optimalen Energiegewinn in allen Betriebssituationen ist ein entsprechender regelungstechnischer und hydraulischer Aufwand notwendig:

Der Solemassenstrom wird, in Abhängigkeit des Zu - und Abluftmassenstroms, über eine geregelte Pumpe ständig abgeglichen und nachgeführt. Hierzu werden die unterschiedlichen Wärmekapazitäten in Abhängigkeit der Massenströme permanent berechnet.

Der Solemassenstrom wird in der Hydraulikeinheit mit einem wartungsfreien Volumenstrom - Durchflussmesser permanent erfasst. Die Zu - und Abluftvolumenströme werden über Ringmessleitungen an den Ventilatoren erfasst, die Druckschläuche der Ringmessleitung werden an Druckmessumformer angeschlossen, welche die Volumenstrominformation an die Regelung des Hydraulikmoduls übergibt.

Zum Vereisungsschutz der Abluftkühler wird vom Hydraulikmodul über die Temperaturüberwachung der Sole, über ein 3 Wegeventil, entsprechend geregelt.

Ebenso kann vom RLT-Gerät eine Zulufttemperaturinformation an die Hydraulikeinheit übermittelt werden um zu verhindern, dass höhere Zulufttemperaturen als gewünscht entstehen.

Die maximale Zulufttemperatur kann auch fest in der Regelung des Hydraulikmoduls vorgegeben werden.

Sicherheits - und Überwachungsfunktionen für das hydraulische System sowie den Prozess der Energierückgewinnung sind im System sowohl hydraulisch (z.B. Soledrucküberwachung) als auch Softwareseitig (z.B. WRG Leistungsdarstellung) enthalten.

Die Einspeisung von Fremdwärme und Fremdkälte kann durch ein Zusatzmodul realisiert werden.

Funktionen

- Wärmerückgewinnung
- Wärmerückgewinnung + Wärmeeinspeisung (optional)
- Kälterückgewinnung
- Kälterückgewinnung + Kälteeinspeisung (optional)

Leistungsumfang

Dimensionierung und Auswahl der Module
Beratung der Schnittstellenübergaben von / zur RLT Anlage
Inbetriebnahme und Einweisung des Bedienpersonals
Wartung, Service und Fehlerbehebung bei Störungen
Ausschreibungstexte
Dokumentation und Zeichnungen im CAD Format

Vetter Hydraulikeinheiten für Hochleistungs-KV-Systeme

Die optimale Lösung zur Realisierung von hocheffizienten KV Systemen in RLT -Anlagen. Betriebssichere und erprobte Einheiten für alle Anforderungen der Wärme - und Kälterückgewinnung:

- Betriebsfertig verdrahtetes Modul zur Wärme - und Kälterückgewinnung
- Einspeisung von Fremd Kälte - und Wärme über PWT Modul
- Anbindung an die GLT Kommunikation
- Ethernet-Schnittstelle
- Frost- und Vereisungsschutzüberwachung
- Maximaltemperatur Begrenzung
- permanente Wirkungsgradoptimierung
- es werden nur hochwertige Bauteile verarbeitet
- Durch Standardisierung günstige Preise

Größen und Einsatzbereiche

Baugröße	BG 6	BG 12	BG 20	BG 33	BG 50
maximal m ³ /h Luft ($(V_{zu} + V_{ab}) / 2$)	6000 m ³ /h	12880 m ³ /h	20440 m ³ /h	33600 m ³ /h	50400 m ³ /h
dp Sole extern	430 kPa	430 k Pa	430 kPa	430 kPa	430 k Pa
Größe B x T x H (mm)	1400 x1000 x1600	1400 x1000 x1600	1400 x1000 x1600	1400 x1000 x1600	1400 x1000 x1600
Sole	Wasser mit 34% Ethylenglykol	Wasser mit 34% Ethylenglykol	Wasser mit 34% Ethylenglykol	Wasser mit 34% Ethylenglykol	Wasser mit 34% Ethylenglykol
Max. Volumen- strom Sole (m ³ /h)	2,15	4,6	7,3	12	18

Ausstattung und Lieferumfang



Beispielmodule aus unserer Fertigung

Lieferumfang

Funktionsbereite, verdrahtete und abgestimmte Hydraulikeinheit

- Stahlgestell komplett mit Schaltschrank
- Sole -Pumpe Fabr. KSB
- Ausdehnungsgefäß
- Trockenlaufschutz
- 3 Wegeventil mit Stellantrieb
- Absperr - und Regelkomponenten
- Durchflussmengenmesser
- FU zur Pumpenansteuerung
- Fühler und Feldgeräte
- Revisionsschalter
- Siemens Simatic S7 Regeleinheit
- Siemens Simatic HMI Bedien - und Anzeigen Display
- Dokumentation elektronisch

Optional

- PWT Modul zur Wärme - und Kälteeinspeisung
- Redundanz Pumpe



Externe Eingänge Regelung

- Zuluftventilator Ringmessleitung
- Abluftventilator Ringmessleitung
- Soll - Zulufttemperatur, Zuluftfühler
- Aussenluftfühler
- Abluftfühler
- Versorgungsspannung Regelung und FU

Vetter Lufttechnik GmbH & Co.KG
Moosweg 16a 92318 Neumarkt i.d.Opf. +49 9181 489809
www.vetter-lufttechnik.de info@vetter-lufttechnik.de
Abweichungen der Produkte und Bilder in diesem Prospekt behalten wir uns vor.